

SPARE PARTS LIST • ERSATZTEILLISTE • RESERVDDELSLISTA

DIVATOR Full Face Mask & Breathing Valve •

DIVATOR-Vollmaske & Lungenautomat •

DIVATOR-mask & andningsventil



© **2012 Interspiro AB, Sweden.** This publication contains or refers to proprietary information which is protected by copyright. All rights are reserved. This publication may not be copied, photocopied, reproduced, translated, or converted to any electronic or machine-readable form in whole or in part without prior written approval from Interspiro.

© **2012 Interspiro AB, Schweden.** Diese Veröffentlichung enthält oder verweist auf firmeneigene Informationen, die urheberrechtlich geschützt sind. Alle Rechte vorbehalten. Diese Veröffentlichung darf ohne vorherige schriftliche Genehmigung von Interspiro weder ganz noch teilweise kopiert, fotokopiert, reproduziert, übersetzt oder in jedwede elektronische oder maschinenlesbare Form gebracht werden.

© **2012 Interspiro AB, Sverige.** Denna publikation innehåller och refererar till äganderättsligt material som är upphovsrättsskyddat. Alla rättigheter förbehålles. Denna publikation får inte kopieras, fotokopieras, reproduceras, översättas eller konverteras till någon elektroniskt eller maskinellt läslig form helt eller delvis utan föregående skriftligt medgivande från Interspiro.

READ BEFORE USE

1. Only holders of a valid **INTERSPIRO SERVICE CERTIFICATE** may carry out service and repairs on **INTERSPIRO** breathing equipment. Unauthorized service may result in malfunction and users relying there on could sustain severe respiratory injury or death.
2. When using the spare part list always refer to the equipment's **SERVICE MANUAL** in regard to procedure and handling of the spare parts assembly and function.
3. Changes to this document – necessitated by typographical errors, inaccuracies of current information or improvements and changes of equipment – may be done at any time and without prior notice.
4. The **NOTE** column is used for short descriptions of the spare part, for example dimensions or number of included sub components. For example "10 x 336 100 437" indicates that this is a multi-pack that consists of 10 pieces of the single component 336 100 437.
5. The service kits contain replacement items used for preventive maintenance.
6. Always refer to **WWW.INTERSPIRO.COM** for product or document updates and for service bulletins.

VOR GEBRAUCH LESEN

1. Nur Personen mit einem gültigen **INTERSPIRO-WARTUNGSZERTIFIKAT** dürfen Wartungs- und Reparaturarbeiten an **INTERSPIRO**-Atemschutzausrüstung durchführen. Nicht autorisierte Wartungsarbeiten können zu Fehlfunktionen der Ausrüstung führen und können bei Benutzern zu schweren respiratorischen Problemen oder zum Tod führen.
2. Beachten Sie bei der Verwendung der Ersatzteilliste stets die **SERVICEANLEITUNG** der jeweiligen Ausrüstung hinsichtlich der Vorgehensweise bei Montage und Funktion der Ersatzteile.
3. Änderungen an diesem Dokument – aufgrund von Tippfehlern, Ungenauigkeiten der aktuellen Informationen oder Verbesserungen und Änderungen der Ausrüstung – sind jederzeit vorbehalten.
4. Die Spalte **NOTIZ** wird für Kurzbeschreibungen der Ersatzteile verwendet, z. B. für Abmessungen oder Nummern eingeschlossener Komponenten. So gibt z. B. "10 x 336 100 437" an, dass es sich um ein Paket handelt, das 10 x die Einzelkomponente 336 100 437 enthält.
5. Die Wartungssätze enthalten Austauscherteile für vorbeugende Wartung.
6. Produkt- oder Dokumentaktualisierungen sowie Wartungsinformationen finden Sie auf unserer Website **WWW.INTERSPIRO.COM**.

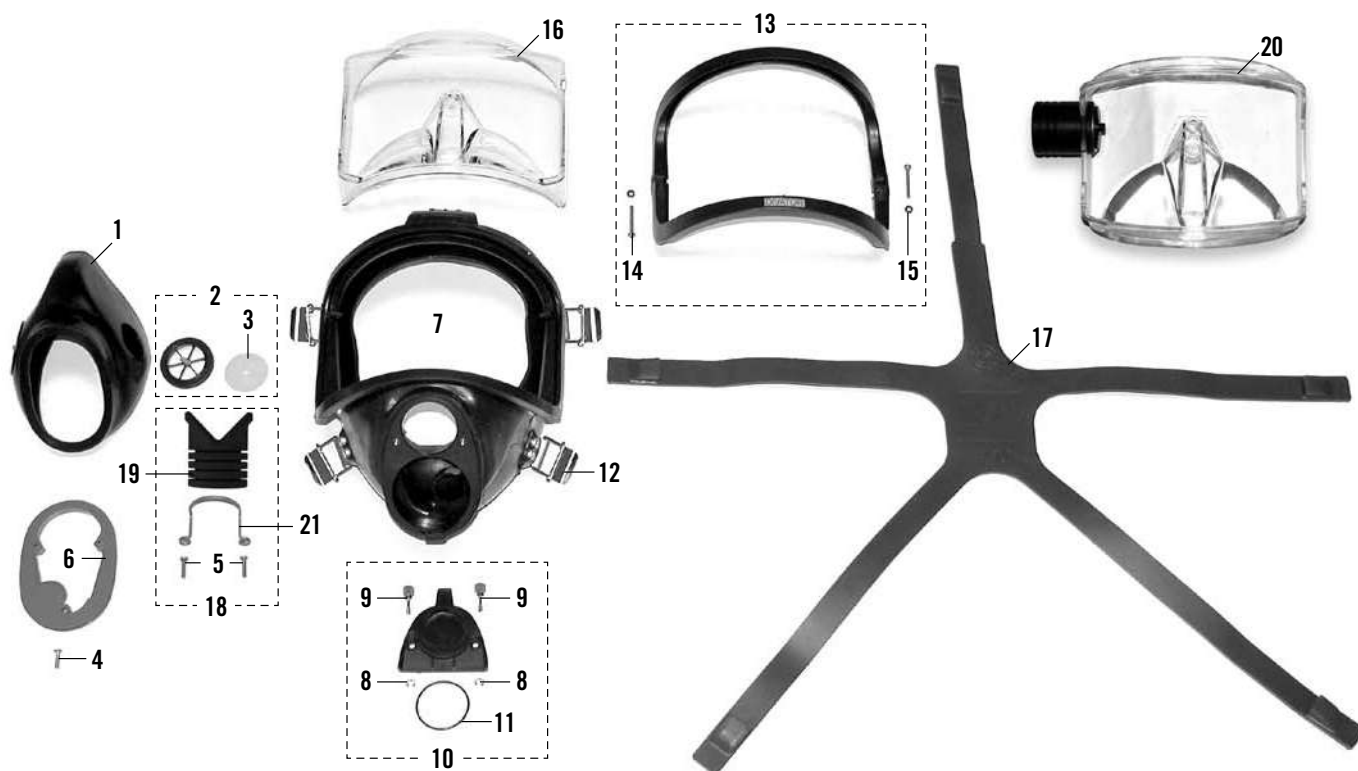
LÄS FÖRE ANVÄNDNING

1. Endast innehavare av giltigt **INTERSPIRO SERVICE-CERTIFIKAT** får utföra service och reparation av **INTERSPIRO** andningsutrustning. Obehörig service kan medföra felfunktion och därmed allvarliga personskador och dödsfall.
2. Vid användning av reservdelslistorna ska apparatens **SERVICEMANUAL** alltid konsulteras rörande förfarande och hantering av reservdelar samt funktion.
3. Ändringar kan företas i detta dokument när som helst utan förvarning om de är nödvändiga på grund av typografiska fel, felaktigheter i informationen eller beroende på förbättringar eller förändringar av utrustningen.
4. Kolumnen **NOT** används för kort beskrivning av reservdelen, t.ex. mått eller antal komponenter som ingår. 10 x 336 100 437 betyder t.ex. att det är flerförpackning som består av 10 delar av den enskilda komponenten 336 100 437.
5. Servicesatserna innehåller utbytesdelar för förebyggande underhåll.
6. Besök alltid **WWW.INTERSPIRO.COM** för uppdateringar av produkter och dokumentation samt för service-meddelanden.

CONTENTS • INHALT • INNEHÅLL

FULL FACE MASK • VOLLMASKE • HELMASK	6
BREATHING VALVE • LUNGENAUTOMAT • ANDNINGSVENTIL.....	8
DIVATOR HATCH • DIVATOR-HATCH • DIVATOR HATCH	12

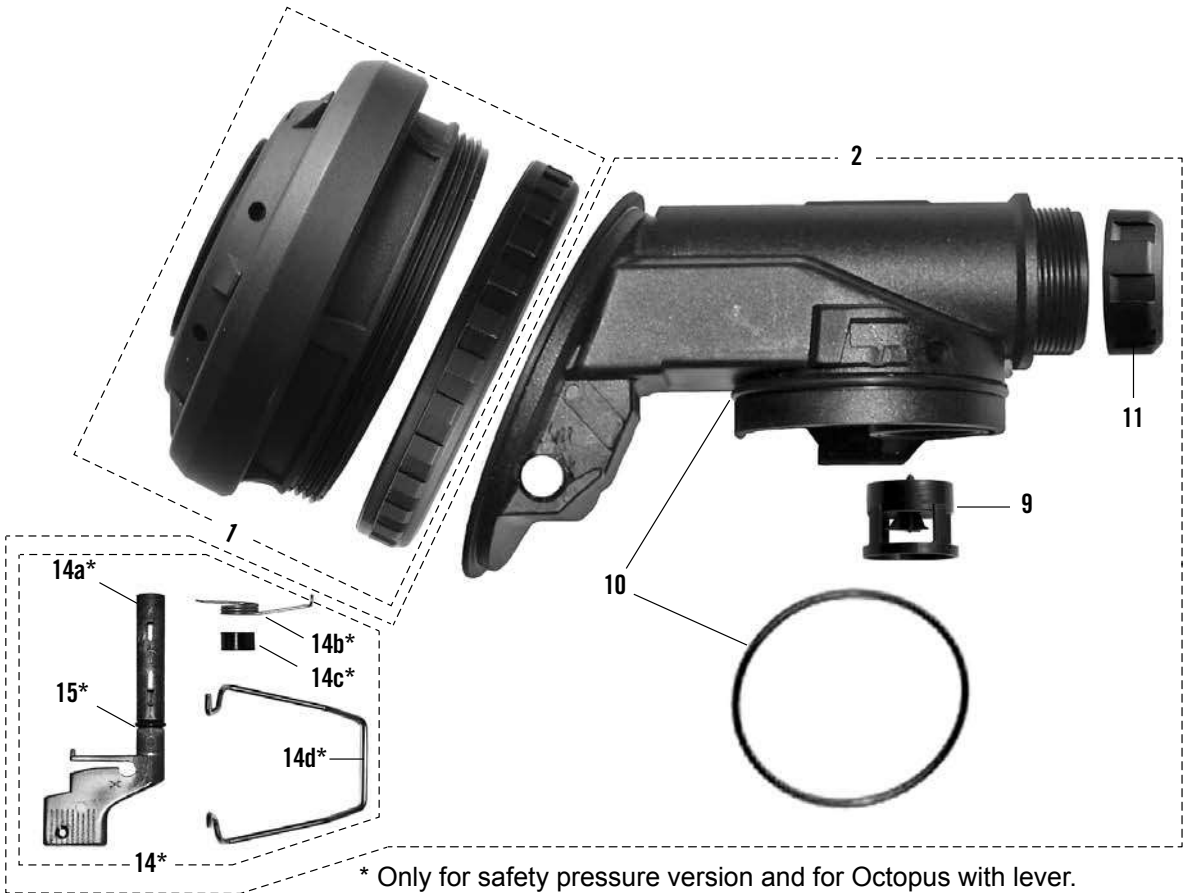
FULL FACE MASK • VOLLMASKE • HELMASK



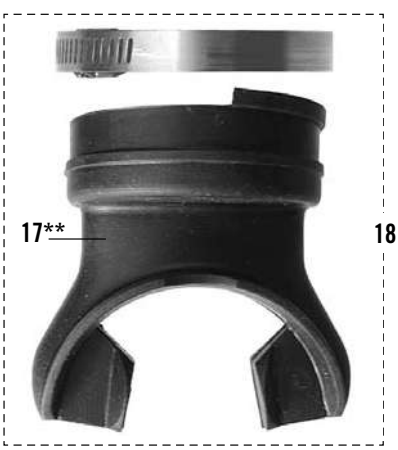
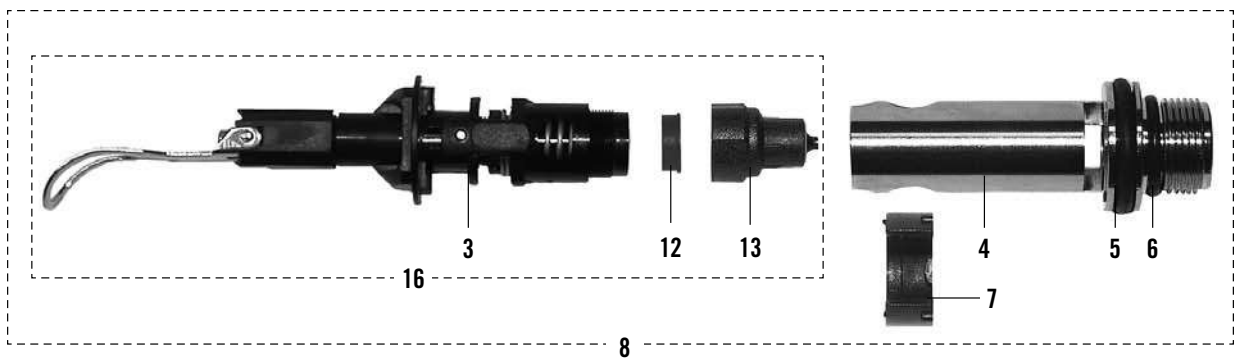
#	ORDER NO. BESTELLNR. ORDERNR.	DESCRIPTION	BESCHREIBUNG	BESKRIVNING	NOTE / NOTIZ / NOT
•	336 190 852	DIVATOR mask, grey, natural rubber	DIVATOR-Vollmaske, grau, Naturkautschuk	DIVATOR-mask, grå, naturgummi	
•	97 771-01	DIVATOR mask, black, natural rubber	DIVATOR-Vollmaske, schwarz, Naturkautschuk	DIVATOR-mask, svart, naturgummi	
•	336 101 161	DIVATOR mask, black, silicone	DIVATOR-Vollmaske, schwarz, Silikon	DIVATOR-mask, svart, silikon	
•	336 190 901	DIVATOR mask, yellow, silicone	DIVATOR-Vollmaske, gelb, Silikon	DIVATOR-mask, gul, silikon	
1	460 200 079	Inner mask, black, silicone	Innenmaske, schwarz, Silikon	Innermask, svart, silikon	
2	460 190 549	Valve seat assy. black	Ventilsitzeinheit	Ventilsäte, svart	2 x 331 100 791, 2 x 336 101 136
3	336 190 264	Non-return valve disc	Steuerventilscheibe	Backventilskiva	10 x 331 100 791
4	336 190 246	Screw	Schraube	Skruv	10 x 941 136 224
5	336 190 489	Screw	Schraube	Skruv	10 x 941 136 226
6	460 190 398	Retaining plate	Halteplatte	Låsplatta	
7a	460 190 545	Mask body assy. grey, natural rubber	Maskenkörpereinheit, grau, Naturkautschuk	Maskhus, grått, naturgummi	Incl. #12 / Einschl. #12 / Inkl. #12
7b	97 820-51	Mask body assy. black, natural rubber	Maskenkörpereinheit, schwarz, Naturkautschuk	Maskhus, svart, naturgummi	Incl. #12 / Einschl. #12 / Inkl. #12
7c	460 190 544	Mask body assy. black, silicone	Maskenkörpereinheit, schwarz, Silikon	Maskhus, svart, silikon	Incl. #12 / Einschl. #12 / Inkl. #12
7d	336 190 908	Mask body assy. yellow, silicone	Maskenkörpereinheit, gelb, Silikon	Maskhus, gult, silikon	Incl. #12 / Einschl. #12 / Inkl. #12
8	336 190 255	Circlip	Sicherungsring	Clips	10 x 944 607 106
9	460 190 300	Screw	Schraube	Skruv	10 x 336 100 029
10	460 190 555	Cover assembly, black	Befestigungseinheit, schwarz	Täcklock kpl., svart	Incl. 1 x #7 & 2 x #8-9 / Einschl. 1 x #7 & 2 x #8-9 / Inkl. 1 x #7 & 2 x #8-9
11	336 190 222	O-ring	O-Ring	O-ring	5 x 944 610 221
12	460 190 541	Buckle assy.	Schnalle, kpl.	Spänne kpl.	5 x 336 900 017
13	460 190 547	Visor frame kit, black	Maskenrahmensatz, black	Maskglasram, svart	Incl. 2 x #14-15 / Einschl. 2 x #14-15 / Inkl. 2 x #14-15
14	336 190 409	Screw	Schraube	Skruv	10 x 336 900 138
15	336 190 554	Spacer	Distanzscheibe	Distans	10 x 336 100 890
16	336 190 850	Visor	Maskenscheibe	Maskglas	
17	460 190 457	Head harness, black, natural rubber	Maskenspinne, schwarz, Naturkautschuk	Bandställ, svart, naturgummi	
18	336 190 373	Pressure equalizer	Druckausgleichsteil, kpl.	Tryckutjämnare	Incl. 2 x #5, 1 x #19a & 1 x #21 / Einschl. 2 x #5, 1 x #19a & 1 x #21 / Inkl. 2 x #5, 1 x #19a & 1 x #21
19a	88 542-51	Pressure equalizing pad. With 4 slots.	Druckausgleichsteil, Puffer. Mit vier Schlitzten	Tryckutjämningskudde. Med 4 slitsar.	
19b	460 190 513	Pressure equalizing pad. For OTS mic. (Not shown)	Druckausgleichsteil, Puffer. Für OTS Mik. (Nicht abgebildet)	Tryckutjämningskudde. För OTS mik. (Ej på bild)	
20	96 962-01	Visor with DIVATOR Hatch	Maskenscheibe mit DIVATOR-Hatch	Maskglas med DIVATOR Hatch	
21	460 190 510	Holder	Halter	Hällare	For #19 / Für #19 / För #19

#	ORDER NO. BESTELLNR. ORDERNR.	DESCRIPTION	BESCHREIBUNG	BESKRIVNING	NOTE / NOTIZ / NOT
A	460 190 404	Service kit for 1 DIVATOR face mask	Wartungssatz für 1 DIVATOR-Vollmaske	Servicesats för 1 DIVATOR-mask	1 x #11, 2 x #3

BREATHING VALVE • LUNGENAUTOMAT • ANDNINGSVENTIL

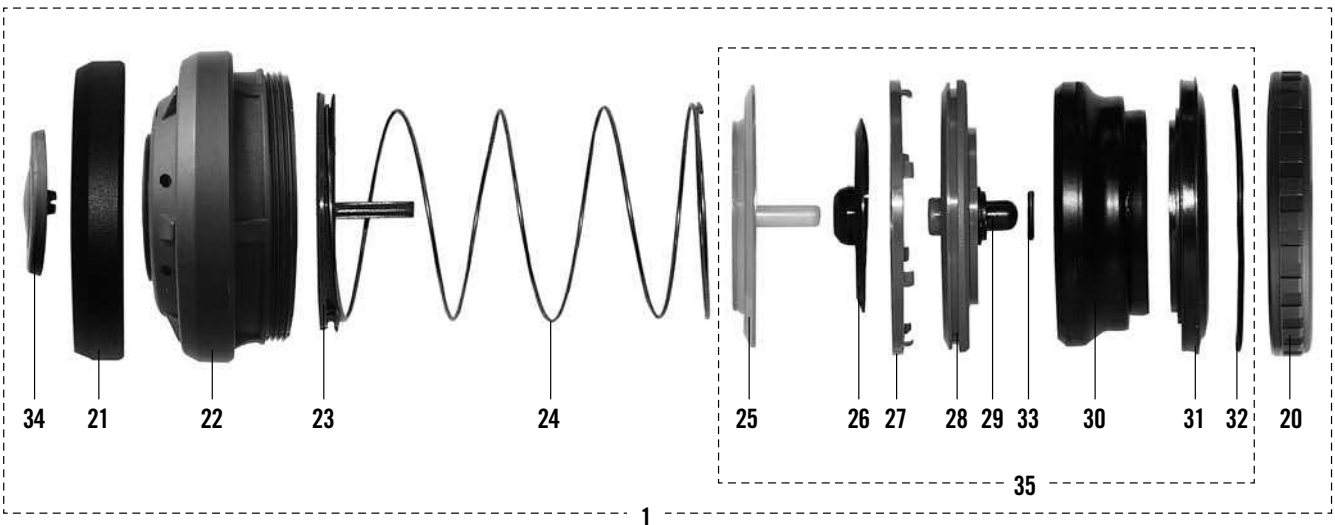
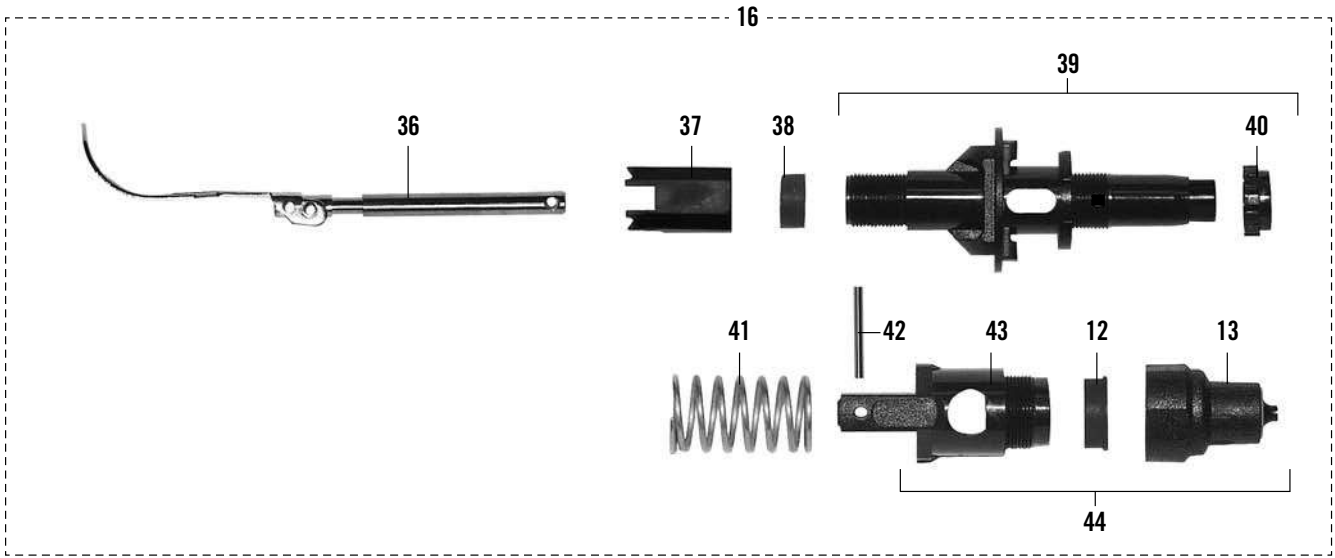


* Only for safety pressure version and for Octopus with lever.
 * Nur für Überdruck-versionen und für Octopus mit hebel
 * Endast för versioner med säkerhetstryck och för Octopus med hävarm.



** Only for version without safety pressure.
 ** Nur für normaldruckversionen.
 ** Endast för version utan säkerhetstryck.

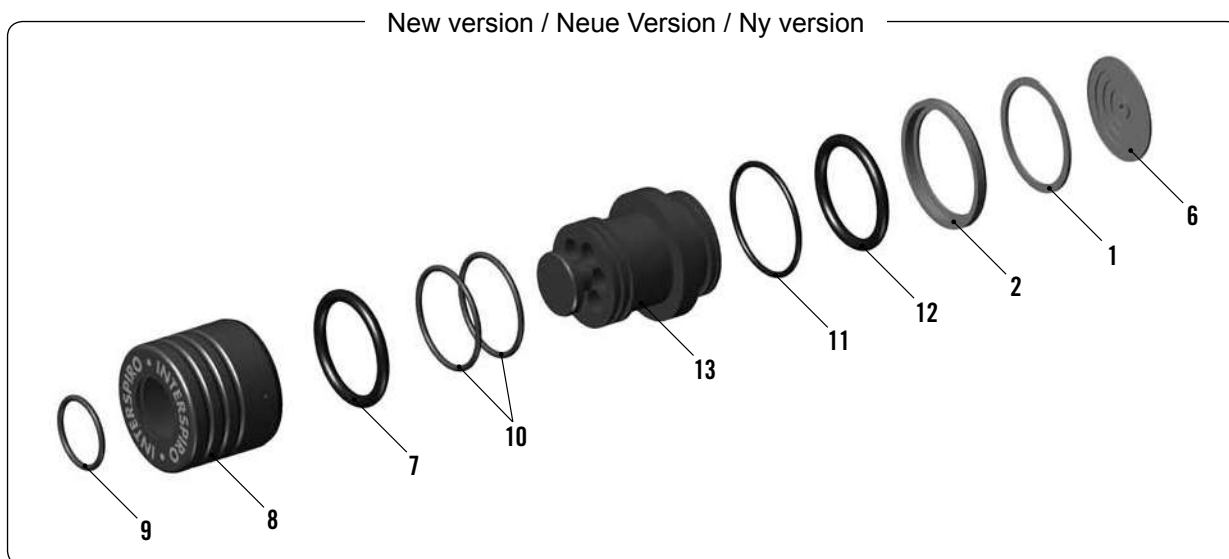
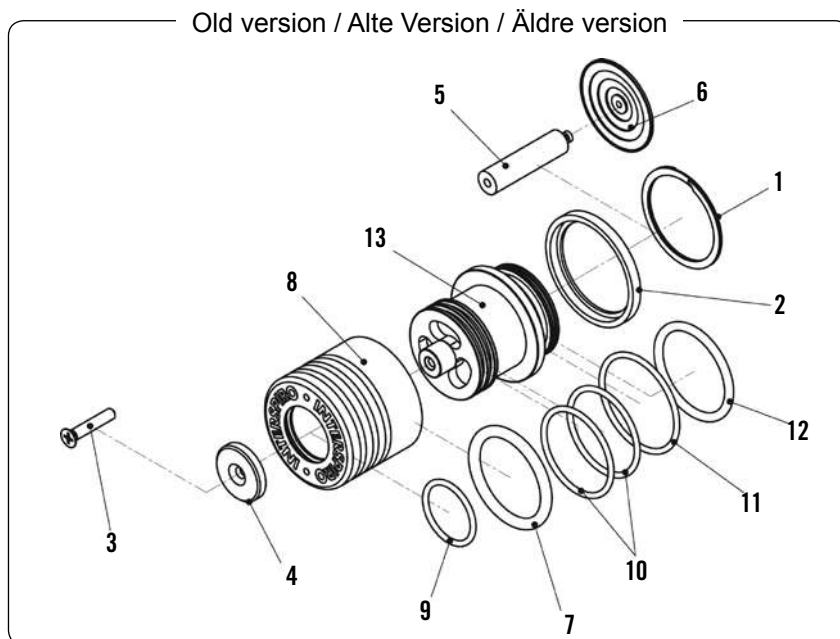
#	ORDER NO. BESTELLNR. ORDERNR.	DESCRIPTION	BESCHREIBUNG	BESKRIVNING	NOTE / NOTIZ / NOT
•	336 101 150	Breathing valve without safety pressure, for face mask	Lungenautomat, Normaldruck, für Vollmaske	Andningsventil, utan säkerhetstryck, för mask	
•	336 101 149	Breathing valve with safety pressure, for face mask	Lungenautomat, Überdruck, für Vollmaske	Andningsventil, med säkerhetstryck, för mask	
•	97 199-01	Breathing valve without safety pressure, with mouth piece	Lungenautomat, Normaldruck, mit Mundstück	Andningsventil, utan säkerhetstryck, med munstycke	
•	97 199-02	Breathing valve without safety pressure, Octopus, with lever	Lungenautomat, Normaldruck, Octopus, mit Hebel	Andningsventil, utan säkerhetstryck, Octopus, med hävarm	
•	97 199-03	Breathing valve without safety pressure, Octopus, without lever	Lungenautomat, Normaldruck, Octopus, ohne Hebel	Andningsventil, utan säkerhetstryck, Octopus, utan hävarm	For US market only / Nur für US-Markt / Endast för USA-marknaden
1a	336 101 155	Exhalation unit, without safety pressure	Ausatemeinheit, Normaldruck	Utandningsenhet, utan säkerhetstryck	
1b	460 190 552	Exhalation unit, with safety pressure	Ausatemeinheit, Überdruck	Utandningsenhet, med säkerhetstryck	
1c	99 484-51	Exhalation unit, without safety pressure, Octopus	Ausatemeinheit, Normaldruck, Octopus	Utandningsenhet, utan säkerhetstryck, Octopus	
2a	336 101 156	Valve housing, black without safety pressure	Ventilgehäuse, schwarz, Normaldruck	Ventilhus, svart utan säkerhetstryck	Incl. #9-11 & 19 / Einschl. #9-11 & 19 / Inkl. #9-11 & 19
2b	336 101 158	Valve housing, black with safety pressure	Ventilgehäuse, schwarz, Überdruck	Ventilhus, svart med säkerhetstryck	Incl. #9-11 & 14-15 / Einschl. #9-11 & 14-15 / Inkl. #9-11 & 14-15 /
3a	460 190 588	Counter pressure assy. without safety pressure	Gegendruckeinheit, Normaldruck	Mottrycksenhet, utan säkerhetstryck	
3b	460 190 589	Counter pressure assy. with safety pressure	Gegendruckeinheit, Überdruck	Mottrycksenhet, med säkerhetstryck	
4a	96 341-52	Connection nipple, without safety pressure	Anschlussstutzen, Normaldruck	Anslutningsnippel, utan säkerhetstryck	Incl. #5-6 / Einschl. #5-6 / Inkl. #5-6
4b	96 341-51	Connection nipple, with safety pressure	Anschlussstutzen, Überdruck	Anslutningsnippel, med säkerhetstryck	Incl. #5-6 / Einschl. #5-6 / Inkl. #5-6
5	336 190 227	O-ring	O-Ring	O-ring	10 x 331 900 064
6a	99 486-51	O-ring, green, without safety pressure	O-Ring, grün, Normaldruck	O-ring, grön, utan säkerhetstryck	10 x 99 486-01
6b	336 190 228	O-ring, with safety pressure	O-Ring, Überdruck	O-ring, med säkerhetstryck	10 x 336 900 007
7	346 190 198	Retaining ring	Sicherungsring	Låsring	10 x 336 100 777
8a	460 190 558	Valve insert assy. without safety pressure	Ventileinsatz, Normaldruck	Ventiliinsats utan säkerhetstryck	Incl. #3-7, 12-13 / Einschl. #3-7, 12-13 / Inkl. #3-7, 12-13
8b	336 190 357	Valve insert assy. with safety pressure	Ventileinsatz, Überdruck	Ventiliinsats med säkerhetstryck	Incl. #3-7, 12-13 / Einschl. #3-7, 12-13 / Inkl. #3-7, 12-13
9	460 190 559	Non-return valve assy.	Rückschlagventil kpl.	Backventil	
10	336 190 226	O-ring (Only used with face mask)	O-Ring (Verwendung nur mit Vollmaske)	O-ring (Används endast med helmask)	10 x 336 900 008
11	460 190 516	Nut, black	Mutter, schwarz	Mutter, svart	5 x 336 101 140
12	460 190 409	Balancing diaphragm	Ausgleichsmembran	Balansmembran	5 x 331 100 641
13	336 190 064	Valve cone assy.	Ventilkegel	Ventilkägla	
14	336 190 142	Lever assy.	Steuerhebel	Hävarm	Incl. #15 / Einschl. #15 / Inkl. #15
15	336 190 225	O-ring	O-Ring	O-ring	10 x 336 900 001
16a	97 083-51	Valve insert sub assy. without safety pressure	Ventileinsatz, Normaldruck	Ventiliinsatsenhet, utan säkerhetstryck	Incl. #3, 12-13 / Einschl. #3, 12-13 / Inkl. #3, 12-13 /
16b	97 028-51	Valve insert sub assy. with safety pressure	Ventileinsatz, Überdruck	Ventiliinsatsenhet, med säkerhetstryck	Incl. #3, #12-13
17	460 190 505	Mouth piece	Mundstück	Munstycke	
18	336 190 353	Mouth piece assy.	Bausatz Mundstück	Munstycksenhet	Incl. #17 / Einschl. #17 / Inkl. #17



#	ORDER NO. BESTELLNR. ORDERNR.	DESCRIPTION	BESCHREIBUNG	BESKRIVNING	NOTE / NOTIZ / NOT
19	460 190 511	Sealing plug	Dichtstopfen	Tätningsslugg	5 x 336 100 509
20	460 190 515	Locking ring, black	Sicherungsring, schwarz	Låsring, svart	5 x 336 101 139
21a	346 190 197	Shield ring	Schutzring	Skyddsring	5 x 336 800 184
21b	99 485-51	Shield ring, yellow. Only for Octopus	Schutzring, gelb. Nur für Octopus	Skyddsring, gul. Endast för Octopus	5 x 99 485-01
22a	460 190 518	Cover with purge button, black	Deckel mit Entlüftungsknopf, schwarz	Lock med avluftningsknapp, svart	Incl. #21 & 34 / Einschl. #21 & 34 / Inkl. #21 & 34
22b	460 200 504	Cover with purge button, black, with yellow shield ring	Deckel mit Entlüftungsknopf, schwarz, mit gelbem Schutzring	Lock med avluftningsknapp, svart, med gul skyddsring	Incl. #21 & 34 / Einschl. #21 & 34 / Inkl. #21 & 34
23a	460 190 721	Guide disc, without safety pressure	Führungsscheibe, Normaldruck	Tätningsskiva, utan säkerhetstryck	
23b	460 190 412	Guide disc, with safety pressure	Führungsscheibe, Überdruck	Tätningsskiva, med säkerhetstryck	
24a	460 190 500	Sealing spring, without safety pressure	Dichtfeder, Normaldruck	Tätningsskiva, utan säkerhetstryck	5 x 333 100 056
24b	460 190 508	Sealing spring, with safety pressure	Dichtfeder, Überdruck	Tätningsskiva, med säkerhetstryck	5 x 336 100 436
25	460 190 393	Sealing disc	Ausatemventilscheibe	Tätningsskiva	5 x 336 100 005
26	30 005-51	Exhalation diaphragm	Ausatemventilplättchen	Utandningsmembran	5 x 30 005-01
27	460 190 413	Securing ring	Sicherungsring	Låsring	10 x 336 100 008
28	460 190 394	Diaphragm ring	Membransicherungsring	Membranring	
29	346 190 194	Guide pin	Führungsstift	Styrstift	10 x 336 100 011
30	460 190 140	Diaphragm	Membran	Membran	
31	460 190 395	Diaphragm holder	Membransitz	Membranhållare	
32	336 190 224	O-ring	O-Ring	O-ring	5 x 336 900 009
33	336 190 638	Washer	Unterlegscheibe	Bricka	10 x 336 100 437
34	336 190 487	Purge button	Entlüftungsknopf	Avluftningsknapp	5 x 336 100 432
35	336 190 360	Diaphragm assembly	Membraneinheit	Membranenhet	Incl. #25-33 / Einschl. #25-33 / Inkl. #25-33
36	460 190 522	Lever assy.	Steuerhebel	Hävarm	
37	460 190 504	Lever support	Hebellager	Hävarmsfäste	5 x 336 100 397
38	346 190 246	Sealing sleeve	Dichthülse	Tätningsskiva	5 x 336 100 019
39	460 190 406	Centre spindle	Zentralspindel	Centrumspindel	Incl. #40 / Einschl. #40 / Inkl. #40
40	346 190 247	Adjusting nut	Justiermutter	Ställmutter	5 x 331 102 020
41a	460 190 501	Sealing spring without safety pressure	Dichtfeder, Normaldruck	Tätningsskiva, utan säkerhetstryck	5 x 336 100 438
41b	460 190 509	Sealing spring with safety pressure	Dichtfeder, Überdruck	Tätningsskiva, med säkerhetstryck	5 x 336 100 438
42	336 190 258	Pin	Stift	Stift	10 x 336 100 046
43	460 190 408	Lifting spindle	Hubspindel	Lyftspindel	
44	336 190 284	Sealing piston	Dichtkolben	Tätningsskiva	Incl. #12-13 & 43 / Einschl. #12-13 & 43 / Inkl. #12-13 & 43

#	ORDER NO. BESTELLNR. ORDERNR.	DESCRIPTION	BESCHREIBUNG	BESKRIVNING	NOTE / NOTIZ / NOT
A	460 190 902	Service kit for 1 Breathing valve, without safety pressure	Wartungssatz für 1 Lungenautomaten, Normaldruck	Servicesats för 1 andningsventil, utan säkerhetstryck	1 x #5, 6, 7, 9, 10, 16 & 35
B	460 190 904	Service kit for 1 Breathing valve, with safety pressure	Wartungssatz für 1 Lungenautomaten, Überdruck	Servicesats för 1 andningsventil, med säkerhetstryck	1 x #5, 6, 7, 9, 10, 14, 16 & 35
C	460 200 510	Service kit for 1 Octopus Breathing valve, with lever	Wartungssatz für 1 Lungenautomaten Octopus, mit hebel	Servicesats för 1 Octopus-andningsventil, med hävarm	1 x #5, 6, 7, 9, 14, 16 & 35
D	460 200 512	Service kit for 1 Octopus Breathing valve, without lever	Wartungssatz für 1 Lungenautomaten Octopus, ohne hebel	Servicesats för 1 Octopus-andningsventil, utan hävarm	1 x #5, 6, 7, 9, 16 & 35
E	336 190 226	Service part for 10 breathing valves	Ersatzteile für 10 Lungenautomaten	Reservdelar till 10 andningsventiler	10 x 336 900 008

DIVATOR HATCH • DIVATOR-HATCH • DIVATOR HATCH



#	ORDER NO. BESTELLNR. ORDERNR.	DESCRIPTION	BESCHREIBUNG	BESKRIVNING	NOTE / NOTIZ / NOT
6	97 203-51	Valve disc	Ventilscheibe	Ventilmembran	1 x #6

#	ORDER NO. BESTELLNR. ORDERNR.	DESCRIPTION	BESCHREIBUNG	BESKRIVNING	NOTE / NOTIZ / NOT
A	97 220-01	Service kit for 1 DIVATOR Hatch	Wartungssatz für 1 DIVATOR-Hatch	Servicesats för 1 DIVATOR Hatch	Incl. 1 x #7, 1 x #9, 1 x #11, 1 x #12 & 2 x #10
B	30 903-51	Repair kit, Stem & screw	Reparatur-Set, Bolt & Schraube	Reparationsset, skaft och skruv	1 x #3 & 1 x #5

INTERSPIRO

www.interspiro.com

CENTRAL EUROPE

AUSTRIA

INTERSPIRO GesmbH www.interspiro.de

Feldbacher Str. 3 A-8200 GLEISDORF AUSTRIA

TEL +43 (0)311 236 133 FAX +43 (0)311 236 133 22 E-MAIL info@interspiro.de

GERMANY

INTERSPIRO GmbH www.interspiro.de

Postfach 1220 D-76691 FORST/BADEN GERMANY

TEL +49 (0)7251 8030 FAX +49 (0)7251 2298 E-MAIL info@interspiro.de

SWITZERLAND

INTERSPIRO AG www.interspiro.de

Güterstraße 47 CH-4133 PRATTELN SWITZERLAND

TEL +41 61 827 99 77 FAX +41 61 827 99 70 E-MAIL info@interspiro.ch

THE NETHERLANDS & BELGIUM

INTERSPIRO BV www.interspiro.nl

Operetteweg 35 NL-1323 VK ALMERE NETHERLANDS

TEL +31 (0)36 5363103 FAX +31 (0)36 5384809 E-MAIL infobv@interspiro.com

NORTH & SOUTH AMERICA

INTERSPIRO Inc. www.interspiro-us.com

10225 82nd Avenue PLEASANT PRAIRIE WI 53158-5801 USA

TEL +1 262 947 9901 FAX +1 262 947 9902 E-MAIL sales@interspiro-us.com

UNITED KINGDOM & IRELAND

INTERSPIRO Ltd. www.interspiro.com

7 Hawksworth Road Central Park TELFORD Shropshire TF2 9TU UNITED KINGDOM

TEL +44 (0)1952 200 190 FAX +44 (0)1952 299 805 E-MAIL infouk@interspiro.com

SCANDINAVIA, ASIA/PACIFIC & MIDDLE EAST

SWEDEN

NORDIC & EXPORT SALES DIVISION www.interspiro.com

Box 2853 S-187 28 TÄBY SWEDEN

TEL +46 8 636 51 00 FAX +46 8 636 51 99 E-MAIL info@interspiro.com

MALAYSIA

NORDIC & EXPORT SALES DIVISION www.interspiro.com

305 & 305A Lorong Perak Taman Melawati 53100 KUALA LUMPUR MALAYSIA

TEL +60 3 4105 8122 FAX +60 3 4105 3122 E-MAIL asiapacific@interspiro.com