

English



Español




HIGH PRESSURE COMPRESSORS FOR PURE BREATHING AIR AND TECHNICAL GASES
COMPRESSORE AD ALTA PRESSIONE PER ARIA RESPIRABILE E GAS TECNICI





USE AND MAINTENANCE MANUAL
MANUAL DE USO Y MANTENIMIENTO


- MCH-8-11/EM STANDARD
- MCH-13-16/ET STANDARD
- MCH-13-16/SH/SR/DY TECH
- MCH-13-16/SH/SR/DY MINI TECH


TRANSPORTABLE


 **IMPORTANT: BEFORE USING THE COMPRESSOR READ THIS MANUAL CAREFULLY.**

 **WARNING:**
The compressors are delivered without the refill hoses or filtration cartridge: these items are supplied inside the packaging.

 **IMPORTANT: BEFORE USING THE COMPRESSOR READ THE SUPPLIED INTERNAL COMBUSTION ENGINE USE AND MAINTENANCE MANUAL CAREFULLY.**

 **AVISO: ANTES DE UTILIZAR EL COMPRESOR LEA ATENTAMENTE ESTE MANUAL.**

 **ADVERTENCIA:**
Los compresores no incluyen los látigos de recarga ni lo cartucho filtrante. Todos estos componentes se encuentran en el interior del embalaje.

 **AVISO: ANTES DE UTILIZAR EL COMPRESOR, LEA CON ATENCIÓN EL MANUAL DE USO Y MANTENIMIENTO DEL MOTOR DE EXPLOSIÓN (INCLUIDO EN EL SUMINISTRO).**

TRANSPORTABLE

HIGH PRESSURE COMPRESSORS
FOR PURE BREATHING AIR AND TECHNICAL GASES

TRANSPORTABLE

COMPRESOR DE ALTA PRESIÓN
PARA AIRE RESPIRABLE Y GASES TÉCNICOS

Dear Customer,
Thank you for choosing an AEROTECNICA COLTRI compressor. This manual is provided together with the compressor to aid you in the use of the machine and ensure that your work produces the best possible results.

Please read all the instructions and information provided on the following pages. Ensure that the manual is at the disposal of the personnel who will be using/managing the compressor and carrying out any maintenance on it.

Should you require any clarification, when using the compressor for the first time or at any other time it is used, please remember that AEROTECNICA COLTRI is at your complete disposal.

For routine or unscheduled maintenance note that AEROTECNICA COLTRI international technical service is able to provide you with assistance and spare parts as and when required.

To ensure that your requests are dealt quickly, the following information is provided:

Apreciado cliente,
le agradecemos que haya elegido un compresor "AEROTECNICA COLTRI" y nos complace poder entregarle el presente manual, que le ayudará a utilizar nuestro producto del mejor modo posible y a obtener un mayor rendimiento de su trabajo.

Le invitamos a leer con mucha atención las recomendaciones indicadas en las páginas siguientes y a poner el manual a disposición del personal encargado de la gestión y del mantenimiento del compresor.

AEROTECNICA COLTRI está a su completa disposición para cualquier aclaración que pueda precisar, tanto durante las fases de arranque como en cualquier momento.

Para las operaciones de mantenimiento ordinario o extraordinario, AEROTECNICA COLTRI pone desde este momento a su disposición el Servicio técnico Internacional, a través del cual le facilitaremos la asistencia y los recambios que precise.

Para que la colaboración resulte lo más rápida posible, a continuación le indicamos como ponerse en contacto con nosotros:

AEROTECNICA COLTRI®

Via Colli Storici, 177
25015 DESENZANO DEL GARDA (BS) ITALY
Tel. +39 030 9910301 Fax. +39 030 9910283
www.coltri.com
info@coltri.com

This manual is the property of AEROTECNICA COLTRI SpA. Reproduction, whole or partial, is forbidden.

El presente manual es propiedad de AEROTECNICA COLTRI SpA, se prohíbe cualquier reproducción total o parcial.

QUICK GUIDE



WARNING:

- This guide is intended only as a rapid introduction to use of the compressor.
- This guide is not meant to replace the use and maintenance manual.
- This compressor must not be used before reading the entire use and maintenance manual.

Preliminary tasks:

- position the compressor in the selected area (see chap "5");
- if necessary connect the air intake extension (see section "5.3");
- check the compressor oil level (see section "7.10");
- check that the cartridge is inside the filtration cartridge (see chap "7.9");
- for compressors with combustion engines check fuel level (see section "7.12") and check the engine oil level;
- connect the electric motor to the mains power socket (see section "5.3");
- for compressors equipped with a three-phase electric motor, check that the cooling fan rotates in the direction indicated by the arrow on the cover; if it turns the other way invert two of the three phases on the mains power (see section "6.1.2");
- connect up the refill hoses (see section "7.11");
- check the safety valve is working (see section "6.2.4").

Bottle refill (see section "6.5"):

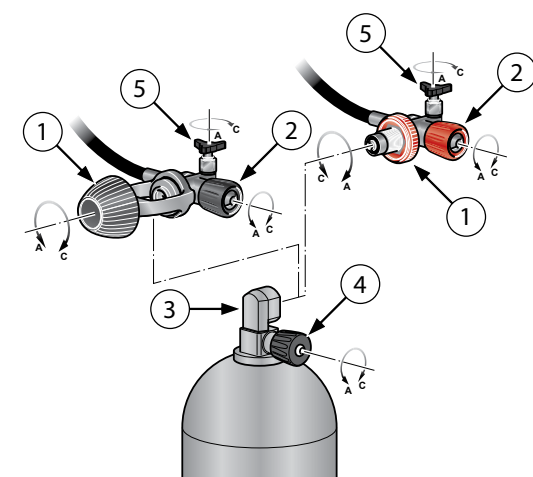
- fit the hose connector 1 on the bottle connector 3 (closed);
- open the filling valve 2;
- start the compressor;
- open the bottle valve 4.

Once refilling has been completed wait for automatic shutdown of the compressor with the pressure switch:

- close filling valve 2 and tank valve 4;
- bleed the pressure from the filling valve via the bleed valve 5;
- disconnect the connector 1 from the bottle.

Maintenance:

- After the first 50 working hours change the oil again (see section "7.10").
- Check the lubricating oil level every 5 hours (see section "7.10").
- Discharge the condensate (see section "7.6").
- Periodically change the air intake filter (see section "7.7").
- Check transmission belt tension and if necessary change them (see section "7.8").
- Periodically change the filtration cartridge (see section "7.9").
- Change the lubricating oil every 250 hours (see section "7.10").
- Periodically replace the refill hoses (see section "7.11").



a) Start
b) Stop
c) Emergency

GUÍA RAPIDA



ATENCIÓN:

- Esta guía sirve única y exclusivamente como introducción al uso del compresor.
- La presente guía no sustituye en ningún caso al manual de uso y mantenimiento.
- Se prohíbe usar el compresor sin haber leído completamente el manual de uso y mantenimiento.

Operaciones preliminares:

- coloque el compresor en el lugar preelegido (Véase Cap. "5");
- conecte si es necesario la extensión para la toma de aire (Véase Cap. "5.3");
- compruebe el nivel del aceite compresore (Véase Cap. "7.10");
- comprobar que dentro del filtro esté el cartucho filtrante (Voir Chap. "7.9");
- para compresores con motor de explosión verifique el nivel del carburante (Ver. Cap. "7.12") y compruebe el nivel del aceite motor;
- conecte el motor eléctrico a la toma de alimentación de la red (Véase Cap. "5.3");
- para compresores equipados con motor eléctrico trifásico, compruebe que el ventilador de enfriamiento gire en el sentido indicado por la flecha que se encuentra sobre el cárter, se gira en sentido contrario invierta dos de las tres fases entre ellas sobre la alimentación principal (Véase Cap. "6.1.2");
- conecte los latiguillos de recarga (Véase Cap. "7.11").
- compruebe que la válvula de seguridad entre en funcionamiento (Véase Cap. "6.2.4");

Carga de la botella (Véase Cap. "6.5"):

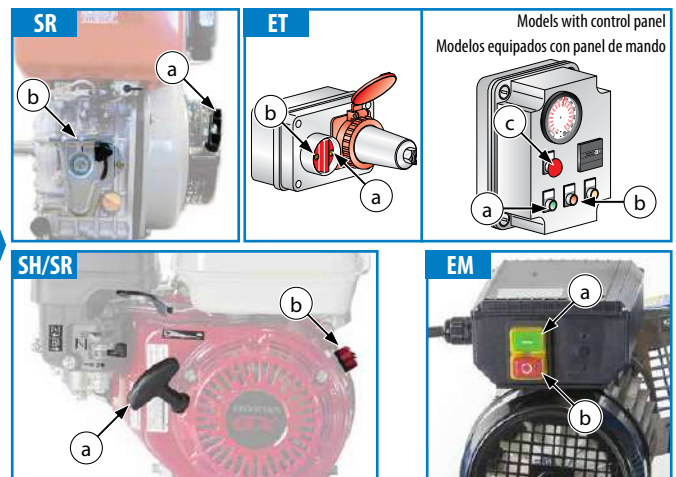
- monte la conexión del latiguillo 1 sobre la conexión de la botella 3 (cerrada);
- abra las llaves de la válvula de carga 2;
- ponga en marcha el compresor;
- abra las llaves de la botella 4.

Tras la recarga espere a que se produzca el apagado automático del compresor con presóstato:

- cierre las llaves de la válvula de carga 2 y de la botella 4;
- descargue la presión de la llave de la válvula de carga mediante la llave de purga 5;
- desconecte la conexión 1 de la botella.

Mantenimiento:

- Después de las primeras 50 horas de trabajo del compresor, sustituya de nuevo el aceite de lubricación (Véase Cap. "7.10").
- Compruebe cada 5 horas el nivel del aceite lubricante (Véase Cap. "7.10").
- Descargue la condensación (Véase Cap. "7.6").
- Sustituya periódicamente el filtro de aspiración (Véase Cap. "7.7").
- Compruebe el tensado de las correas de transmisión y si es necesario sustitúyalas (Véase Cap. "7.8").
- Sustituya periódicamente lo cartucho filtrante (Véase Cap. "7.9").
- Sustituya cada 250 horas el aceite lubricación (Véase Cap. "7.10").
- Sustituya periódicamente los latiguillos de recarga (Véase Cap. "7.11").



CONTENTS	
1 - GENERAL	7
1.1 Preliminary information	7
1.2 Required operator training	7
1.3 Important information for the user	7
1.4 Foreword	8
1.5 Warranty	8
1.6 Assistance	9
1.7 Responsibility	9
1.8 Purpose of the machine	10
1.9 Where the machine may be used	11
1.10 Running in and testing the compressor	11
1.10.1 Tightening torque values	12
2 - BASIC INFORMATION ON THE COMPRESSOR	12
2.1 Description of the compressor	12
2.2 Identification the compressor	12
2.3 General instructions	13
3 - SAFETY REGULATIONS	13
3.1 General safety rules	13
3.1.1 Know the machine	13
3.1.2 Protective clothing	14
3.1.3 Emergency equipment	14
3.1.4 Checks and maintenance	14
3.2 General precautions	14
3.2.1 Important safety information	16
3.2.2 Accident prevention	16
3.2.3 Working safety	16
3.2.4 Noise level	16
3.2.5 Residual risk zones	17
3.3 Safety info labels: location	18
3.3.1 Safety info labels: description	18
3.4 General safety regulations	21
3.4.1 Care and maintenance	21
3.4.2 Fire extinguishers and first aid	21
3.5 Maintenance precautions	21
3.5.1 Periodic replacement of essential safety parts	21
3.5.2 Tools	21
3.5.3 Personnel	22
3.5.4 Keeping the compressor clean	22
3.5.5 Warning signs	22
4 - TECHNICAL DATA	23
4.1 Technical characteristics	23
4.1.1 Crankcase, crankshaft, cylinder, pistons	23
4.1.2 Valves	23
4.1.3 Safety valves	23
4.1.4 Pressure maintenance valve	23
4.1.5 Lubrication	23
4.1.6 Cooling tubes	23
4.1.7 Frame, guards	23
4.1.8 Pressure gauges	23
4.2 Machine parts	24
4.3 Technical characteristics	25
4.4 Pressure circuit	27
4.5 Wiring diagram	28
5 - HANDLING AND INSTALLATION	29
5.1 Unpacking	29

ÍNDICE	
1 - DESCRIPCIÓN GENERAL	7
1.1 Información preliminar	7
1.2 Requisitos de formación de los operadores	7
1.3 Avisos para el uso	7
1.4 Premisa	8
1.5 Garantías	8
1.6 Asistencia	9
1.7 Responsabilidad	9
1.8 Uso previsto	10
1.9 Ambiente de uso previsto	11
1.10 Rodaje y prueba de ensayo del compresor	11
1.10.1 Valores del par de torsión	12
2 - CARACTERÍSTICAS DEL COMPRESOR	12
2.1 Descripción del compresor	12
2.2 Identificación del compresor	12
2.3 Instrucciones generales	13
3 - PRESCRIPCIONES DE SEGURIDAD	13
3.1 Normas de seguridad generales	13
3.1.1 Conocer a fondo el compresor	13
3.1.2 Llevar indumentos de protección	14
3.1.3 Usar un equipo de seguridad	14
3.1.4 Avisos para los controles y el mantenimiento	14
3.2 Precauciones generales	14
3.2.1 Avisos de seguridad	16
3.2.2 Seguridad para la prevención de accidentes	16
3.2.3 Seguridad durante el ejercicio	16
3.2.4 Nivel sonoro	16
3.2.5 Zonas con riesgo residual	17
3.3 Ubicación de las placas de seguridad	18
3.3.1 Descripción de las placas de seguridad	18
3.4 Reglas generales de seguridad	21
3.4.1 Cuidado y mantenimiento	21
3.4.2 Extintor de incendios y primeros auxilios	21
3.5 Precauciones para el mantenimiento	21
3.5.1 Sustitución periódica de las partes fundamentales para la seguridad	21
3.5.2 Equipos	21
3.5.3 Personal	22
3.5.4 Mantener limpio el compresor	22
3.5.5 Placas de aviso	22
4 - DATOS TÉCNICOS	23
4.1 Características técnicas	23
4.1.1 Monobloque, cigüeñal, pistones, cilindros	23
4.1.2 Válvulas	23
4.1.3 Válvulas de seguridad	23
4.1.4 Válvula de mantenimiento de la presión	23
4.1.5 Lubricación	23
4.1.6 Tubos de enfriamiento	23
4.1.7 Armazón, cárter de protección	23
4.1.8 Manómetros	23
4.2 Nomenclatura	24
4.3 Tabla de las características técnicas	25
4.4 Circuito de presión	27
4.5 Esquema eléctrico	28
5 - DESPLAZAMIENTO E INSTALACIÓN	29
5.1 Embalaje	29

5.2 Handling	29
5.3 Installation	30
5.3.1 Positioning	30
5.3.2 Air intake extension connection (only for TECH - MINI TECH)	31
5.3.3 Air intake extension connection (optional only for EM-ET)	31
5.3.4 Electrical connection (only for EM-ET)	32
6 - USING THE COMPRESSOR	33
6.1 Preliminary checks before using for the first time	33
6.1.1 Inserting filtration cartridge	33
6.1.2 Checking for proper electrical connection (for three-phase electric motor only)	33
6.1.3 Refill hoses connection	33
6.2 Checks to be run at the start of each working day	34
6.2.1 Lubricating oil level check	34
6.2.2 Fuel level check	34
6.2.3 Checking that the flex hoses are in good condition	34
6.2.4 Checking the safety valves	35
6.2.5 Storing technical documentation	35
6.3 Control panel (optional only for EM-ET)	36
6.4 Starting and shutting down	37
6.4.1 Starting and shutting down with electric motor	37
6.4.2 Starting and shutting down with internal combustion engine	38
6.5 Tank refill	40
6.6 Optional	42
6.6.1 Control panel (Optional only for EM-ET)	42
6.6.2 Automatic shutdown with pressure switch (Optional only for SH-SR-DY)	43
6.6.3 Automatic condensate discharge (Optional only for SH-SR-DY)	43
7 - MAINTENANCE	44
7.1 Foreword	44
7.2 General	44
7.3 Unscheduled work	45
7.4 Scheduled maintenance table	45
7.5 Troubleshooting	46
7.6 Condensate discharge	47
7.7 Changing the intake filter	48
7.8 Transmission belt	49
7.9 Purifier filter	50
7.10 Checking and changing the lubricating oil	52
7.11 Changing the flex hose	54
7.12 Checking fuel level and topping up	55
8 - STORAGE	56
8.1 Stopping the machine for a brief period	56
8.2 Stopping the machine for a long period	56
9 - DISMANTLING AND PUTTING OUT OF SERVICE	57
9.1 Waste disposal	57
9.2 Dismantling the compressor	57
10 - MAINTENANCE REGISTER	58
10.1 Assistance service	58
10.2 Scheduled maintenance	58
10.3 Using the compressor under heavy-duty conditions	58
10.4 The Customer Care Centre	58
10.5 Scheduled maintenance registry coupons	59

5.2 Desplazamiento	29
5.3 Instalación	30
5.3.1 Posicionamiento	30
5.3.2 Conexión de la extensión para la toma de aire (Sólo para TECH - MINI TECH)	31
5.3.3 Conexión de la extensión para la toma de aire (Opcional sólo para EM-ET)	31
5.3.4 Conexión eléctrica (Sólo para EM-ET)	32
6 - USO DEL COMPRESOR	33
6.1 Controles a realizar antes de la primera puesta en servicio	33
6.1.1 Introducción del cartucho filtrante	33
6.1.2 Comprobación de la conexión de las fases eléctricas (sólo para motores eléctricos trifásicos)	33
6.1.3 Conexión de látigos de recarga	33
6.2 Controles a realizar antes de cada jornada de trabajo	34
6.2.1 Comprobación del nivel de aceite lubricante	34
6.2.2 Verificación del nivel de carburante	34
6.2.3 Control de la integridad de los latiguillos de recarga	34
6.2.4 Comprobación de las válvulas de seguridad	35
6.2.5 Cómo guardar la documentación técnica	35
6.3 Panel de mando (Opcional sólo para EM-ET)	36
6.4 Puesta en marcha y apagado	37
6.4.1 Puesta en marcha y apagado con el motor eléctrico	37
6.4.2 Puesta en marcha y apagado con motor de explosión	38
6.5 Recarga de las botellas	40
6.6 Opcional	42
6.6.1 Panel de mando (Opcional sólo para EM-ET)	42
6.6.2 Apagado automático con presóstato (Opcional sólo para SH-SR-DY)	43
6.6.3 Descarga automática de la condensación (Opcional sólo para SH-SR-DY)	43
7 - MAINTENANCE	44
7.1 Premisa	44
7.2 Normas generales	44
7.3 Intervenciones extraordinarias	45
7.4 Tabla de los mantenimientos programados	45
7.5 Tabla de las averías y anomalías	46
7.6 Descarga de la condensación	47
7.7 Sustitución del filtro de aspiración	48
7.8 Correa de transmisión	49
7.9 Filtro purificador	50
7.10 Control y sustitución del aceite lubricante	52
7.11 Sustitución de lo latiguillo	54
7.12 Control y llenado del carburante	55
8 - ALMACENAMIENTO	56
8.1 Paro de la máquina por breves periodos	56
8.2 Paro de la máquina por largos periodos	56
9 - DESGUACE, PUESTA FUERA DE SERVICIO	57
9.1 Eliminación de los desechos	57
9.2 Desguace del compresor	57
10 - REGISTRO DE LOS MANTENIMIENTOS	58
10.1 Servicio de asistencia	58
10.2 Intervenciones de mantenimiento programado	58
10.3 Uso del compresor en condiciones difíciles	58
10.4 El Customer Care Centre	58
10.5 Boletín de mantenimiento programado	59

1 – GENERAL

1.1 PRELIMINARY INFORMATION

Do not destroy or modify the manual and update it with inserts published by producer only.

Machine type: High pressure compressor for breathing air and/or technical gases

Model: MCH-8-11/EM STANDARD
MCH-13-16/ET STANDARD
MCH-13-16/SH/SR/DY TECH
MCH-13-16/SH/SR/DY MINI TECH

Manufacturer's data: AEROTECNICA COLTRI SpA
Via Colli Storici, 177
25015 DESENZANO DEL GARDA (BRESCIA) - ITALY

Telephone: +39 030 9910301 - +39 030 9910297

Fax: +39 030 9910283

http: www.coltri.com

e-mail: info@coltri.com

1.2 REQUIRED OPERATOR TRAINING

This manual must be read carefully:

- all compressor operators / maintenance personnel must read this entire manual with due care and attention and observe the instructions/information contained herein.
- the operator must possess the required training for operation of the compressor and that he/she has read the manual.

1.3 IMPORTANT INFORMATION FOR THE USER

The information/instructions for compressor use contained in this manual only concern the AEROTECNICA COLTRI Mod.:

TRANSPORTABLE

The instruction manual must be read and used as follows:

- read this manual carefully, treat it as an essential part of the compressor;
- the instruction manual must be kept where it can readily be consulted by compressor operators and maintenance staff;
- keep the manual for the working life of the compressor;
- make sure updates are incorporated in the manual;
- make sure the manual is given to other users or subsequent owners in the event of resale;
- keep the manual in good condition and ensure its contents remain undamaged;
- do not remove, tear or re-write any part of the manual for any reason;
- keep the manual protected from damp and heat;
- if the manual is lost or partially damaged and its contents cannot be read it is advisable to request a copy from the manufacturer.

Important: you must understand the following symbols and their meaning. They highlight essential information:



IMPORTANT: Refers to additional information or suggestions for proper use of the compressor.



DANGER: Refers to dangerous situations that may occur during use of the compressor: aims to ensure worker safety.



WARNING: Refers to dangerous situations that may occur during use of the compressor: aims to prevent damage to objects and the compressor itself.

1 - DESCRIPCIÓN GENERAL

1.1 INFORMACIÓN PRELIMINAR

No destruya ni modifique el manual, sólo se permite integrar fascículos adicionales.

Tipo de máquina: Compresor de alta presión para aire respirable y/o gases técnicos

Modelo: MCH-8-11/EM STANDARD
MCH-13-16/ET STANDARD
MCH-13-16/SH/SR/DY TECH
MCH-13-16/SH/SR/DY MINI TECH

Datos del fabricante: AEROTECNICA COLTRI SpA
Via Colli Storici, 177

25015 DESENZANO DEL GARDA (BRESCIA) - ITALY

Teléfono: +39 030 9910301 - +39 030 9910297

Fax: +39 030 9910283

http: www.coltri.com

e-mail: info@coltri.com

1.2 REQUISITOS DE FORMACIÓN DE LOS OPERADORES

Es imprescindible que los operadores lean atentamente el presente manual:

- todos los operadores y el personal encargado del mantenimiento del compresor deben leer el presente manual por completo, prestando la máxima atención y respetando el contenido del mismo.
- el operador debe poseer todos los requisitos necesarios para utilizar el compresor y de que ha leído el manual.

1.3 AVISOS PARA EL USO

Las normas de ejercicio contenidas en el presente manual valen exclusivamente para el compresor AEROTECNICA COLTRI Mod.:

TRANSPORTABLE

Normas de uso del manual de instrucciones:

- lea atentamente el manual de instrucciones y considérela parte integrante del compresor;
- el manual de instrucciones debe estar a mano del personal encargado del uso y del mantenimiento del aparato;
- guarde el manual durante toda la vida del compresor;
- asegúrese de que todas las actualizaciones del texto se incorporan al manual;
- entregue el manual a los sucesivos usuarios o propietarios del compresor;
- utilice el manual con cuidado para no dañar total ni parcialmente su contenido;
- no corte, arranque ni rescriba bajo ningún concepto parte del manual;
- guarde el manual en zonas protegidas contra la humedad y el calor;
- caso que el manual se pierda o sufra daños que impidan leer completamente su contenido pida un manual nuevo a la casa fabricante.

Preste la máxima atención a los siguientes símbolos y a su significado. Su función es remarcar información de carácter especial, como:



AVISO: Hace referencia a integraciones o sugerencias para un uso correcto del compresor.



PELIGRO: Hace referencia a situaciones de peligro que se pueden presentar al utilizar el compresor para garantizar la seguridad a las personas.



ATENCIÓN: Hace referencia a situaciones de peligro que se pueden presentar con el uso del compresor para evitar daños a cosas y al propio compresor.

1.4 FOREWORD

The regulations/instructions for use contained in this manual constitute an essential component of the supplied compressor.

These regulations/instructions are intended for an operator who has already been trained to use this type of compressor. They contain all the information necessary and essential to safety and efficient, proper use of the compressor.

Hurried or careless preparation leads to improvisation, which is the cause of accidents.

Before beginning work, read the following suggestions carefully:

- before using the compressor, gain familiarity with the tasks to be completed and the admissible working position;
- the operator must always have the instruction manual to hand;
- program all work with due care and attention;
- you must have a detailed understanding of where and how the compressor is to be used;
- before starting work make sure that safety devices are working properly and that their use is understood; in the event of any doubts do not use the compressor;
- observe the warnings given in this manual with due care and attention;
- constant and careful preventive maintenance will always ensure a high level of safety when using the compressor. Never postpone repairs and have them carried out by specialised personnel only; use only original spare parts.

1.5 WARRANTY



IMPORTANT: The materials supplied by AEROTECNICA COLTRI SpA are covered by a 1 year warranty, the validity of which begins when the compressor is put into service as proven by the delivery document.

AEROTECNICA COLTRI SpA shall repair or replace those parts it acknowledges to be faulty during the warranty period.

In replacing the faulty part AEROTECNICA COLTRI SpA shall not be liable for any other expenses sustained by the dealer or his customer such as presumed damage (present or future), lost earnings or fines.

Routine and unscheduled maintenance must be carried out in compliance with the instructions contained in this manual. Should the required work not be covered by the manual or assistance be required you are advised to contact AEROTECNICA COLTRI SpA in writing, even where agreements have already been made on the phone. AEROTECNICA COLTRI SpA cannot be held liable for any delays or failure to execute work.

AEROTECNICA COLTRI SpA cannot be held liable for any damage or malfunctions caused by work carried out on the compressor by unauthorised personnel.

AEROTECNICA COLTRI SpA guarantees that its compressors are free from defects design, workmanship and the used materials for a period of 1 year starting from the date of delivery of the compressor; should the customer note any flaws and/or defects he must report them, in writing, to AEROTECNICA COLTRI SpA within 8 days of their discovery otherwise the warranty shall be rendered null and void.

The warranty only covers flaws and faults that occur where the compressor is used properly in compliance with the instructions contained in this manual and where periodic maintenance is carried out.

The warranty does not cover faults caused by improper use of the compressor, exposure to atmospheric agents (rain etc.) or damage during transport; all materials subject to wear and those subject to periodic maintenance are not covered by the warranty and are to be paid for by the

1.4 PREMISA

Las normas de servicio descritas en el presente manual, constituyen parte integrante del suministro del compresor.

Dichas normas, están destinadas al operador formado expresamente para conducir este tipo de compresor y contienen toda la información necesaria e indispensable para la seguridad de ejercicio y el uso correcto, del compresor.

Preparaciones apresuradas y con lagunas obligan a la improvisación y esto causa muchos accidentes.

Antes de iniciar el trabajo, lea atentamente y respete atentamente las siguientes sugerencias:

- gane confianza antes de iniciar a usar el compresor, de efectuar cualquier operación y de adoptar cualquier posición admisible de ejercicio;
- el operador siempre debe tener a disposición el manual instrucciones en cualquier momento;
- programe cualquier intervención con atención;
- conozca detalladamente dónde y cómo está previsto el uso del compresor;
- antes de iniciar a trabajar asegúrese de que los dispositivos de seguridad funcionan correctamente y no tenga dudas sobre su funcionamiento; de lo caso contrario no utilice en ningún caso el compresor;
- observe detenidamente los avisos correspondientes a peligros especiales indicados en este manual;
- un mantenimiento preventivo constante y esmerado garantiza siempre la elevada seguridad de ejercicio del compresor. No aplase nunca reparaciones necesarias y haga que las efectúe única y exclusivamente personal especializado, utilizando únicamente recambios originales.

1.5 GARANTÍAS



AVISO: Los materiales de AEROTECNICA COLTRI SpA gozan de una garantía de 1 año partir de la puesta en servicio, cuya fecha se indica en el documento de entrega.

AEROTECNICA COLTRI SpA se reserva el derecho de reparar o sustituir, las piezas que considere defectuosas durante el periodo de garantía.

Con la sustitución de la pieza considerada defectuosa, AEROTECNICA COLTRI SpA se considera libre de cualquier responsabilidad en cuanto a gastos sostenidos por el Concesionario y por el Cliente del Concesionario por daño presunto, presente o futuro o falta de ganancia.

Los mantenimientos ordinarios y extraordinarios deben realizarse siguiendo las instrucciones contenidas en el presente manual. Para todos los casos no incluidos y para cualquier tipo de asistencia se recomienda ponerse en contacto directamente con AEROTECNICA COLTRI SpA a través de fax, incluso en caso de acuerdos tomados telefónicamente. AEROTECNICA COLTRI SpA no se asume ninguna responsabilidad por posibles retrasos o intervenciones no efectuadas.

AEROTECNICA COLTRI SpA no se considera responsable de posibles daños o malfuncionamientos debidos a intervenciones técnicas realizadas en el compresor por personal no autorizado.

AEROTECNICA COLTRI SpA garantiza los compresores por cualquier defecto de proyección, de fabricación o del material utilizado, que posiblemente aparezcan en los 1 año siguientes a la entrega del compresor; el cliente debe comunicar a AEROTECNICA COLTRI SpA los defectos detectados dentro de 8 días a partir del descubrimiento, por escrito, so pena el vencimiento de la garantía.

La garantía vale sólo para defectos que se manifiesten en las condiciones de uso correcto del compresor, siguiendo las instrucciones del presente manual y efectuando los mantenimientos periódicos previstos.

Están expresamente excluidos de la garantía las averías derivadas de un uso impropio del compresor, de agentes atmosféricos, daños ocasionados durante el transporte; todos los materiales de consumo y de mantenimiento periódico no entran en la garantía y corren completamente

customer in full; in any event the warranty is rendered null and void if the compressor is tampered with or if work is carried out on it by personnel who have not been authorised by AEROTECNICA COLTRI SpA.

A compressor that has been acknowledged as faulty on account of flaws in design, workmanship or used materials shall be repaired or replaced free of charge by AEROTECNICA COLTRI SpA at its plant in Desenzano del Garda (BRESCIA); costs regarding transport, delivery of spare parts and any materials subject to wear shall be met by the customer.

Should warranty-covered work need to be carried out on the customer's premises, travel and accommodation costs for personnel sent by AEROTECNICA COLTRI SpA, shall be met by the customer.

The act of taking delivery of machines and/or faulty components or the sending of technicians to assess the presumed defects and/or flaws reported by the customer does not in itself imply acknowledgement that the defect is covered by warranty.

Repairs and/or replacements made by AEROTECNICA COLTRI SpA during the warranty period do not in any way prolong the latter itself.

Acknowledgement that a defect is covered by warranty does not in itself mean that AEROTECNICA COLTRI SpA is in any way liable to award compensation.

AEROTECNICA COLTRI SpA cannot be held liable for any other direct or indirect damages imputable to compressor defects and flaws (loss of production or earnings etc.) except in cases where serious negligence is demonstrated.

1.6 ASSISTANCE

AEROTECNICA COLTRI SpA technicians are at your disposal for all routine/unscheduled maintenance work.

Please forward your request for assistance to AEROTECNICA COLTRI SpA by sending a fax or e-mail to:

Fax. +39 030 9910283
info@coltri.com

1.7 RESPONSIBILITY

AEROTECNICA COLTRI SpA considers itself exonerated from any responsibility or obligation regarding injury or damage caused by:

- failure to observe the instructions contained in this manual that concern the running, use and maintenance of the compressor;
- violent actions or incorrect manoeuvres during use or maintenance of the compressor;
- modifications made to the compressor without prior written authorisation from AEROTECNICA COLTRI SpA;
- incidents beyond the scope of routine, proper use of the compressor.

In any case, should the user impute the incident to a defect of the compressor, he/she must demonstrate that the damage has been a major and direct consequence of this "defect".



WARNING: Maintenance and repairs must only be carried out using original spare parts.

AEROTECNICA COLTRI SpA cannot be held liable for any damages caused by failure to observe this rule.

The compressor is guaranteed as per the contractual agreements made at the time of sale.

Failure to observe the regulations and instructions for use contained in this manual shall render the warranty null and void.

a cargo del cliente; en cualquier caso la garantía vence automáticamente caso que el compresor haya sufrido intervenciones por parte de técnicos no autorizados por AEROTECNICA COLTRI SpA.

El compresor que haya sido reconocido como defectuoso por defectos de proyección, fabricación o del material, será reparado o sustituido gratuitamente por AEROTECNICA COLTRI SpA en su establecimiento de Desenzano del Garda (BRESCIA); corren a cargo exclusivo del cliente los gastos de transporte, el envío de piezas de recambio y de posible material de consumo.

Caso que resulte necesaria una intervención en garantía en la sede del cliente, son a cargo de este último los gastos de viaje y dietas del personal enviado por AEROTECNICA COLTRI SpA.

El recibimiento de las máquinas y/o de posibles componentes defectuosos o los posibles traslados, para la comprobación de defectos señalados por el cliente no comportará, en ningún caso, ningún reconocimiento implícito por lo que respecta a la operatividad de la garantía.

Reparaciones y/o sustituciones efectuadas por AEROTECNICA COLTRI SpA, durante el periodo de garantía, no prolongan la duración de la misma.

El reconocimiento de la garantía no comporta ninguna responsabilidad de resarcimiento por cuenta de AEROTECNICA COLTRI SpA.

Por lo que respecta a posibles daños a personas y cosas, así como cualquier otro daño directo o indirecto (fallo en la producción o pérdida de beneficios, etc.), que pueda imputarse a defectos del compresor, AEROTECNICA COLTRI SpA no asume ninguna responsabilidad, exceptuando aquellos casos en los que se demuestre una culpa grave a su cargo.

1.6 ASISTENCIA

Los técnicos de AEROTECNICA COLTRI SpA se encuentran a su disposición para cualquier intervención de mantenimiento ordinario y extraordinario.

La solicitud de intervención debe dirigirse a AEROTECNICA COLTRI SpA enviando un fax o un e-mail a los siguientes números:

Fax. +39 030 9910283
info@coltri.com

1.7 RESPONSABILIDAD

AEROTECNICA COLTRI SpA no se asume ninguna responsabilidad ni obligación por cualquier incidente a personas o cosas, provocados por:

- no observar las instrucciones indicadas en el presente manual por lo que se refiere a la conducción, el uso y el mantenimiento del compresor;
- acciones violentas o maniobras erróneas en el uso y el mantenimiento del compresor;
- modificaciones aportadas al compresor sin previa autorización escrita de AEROTECNICA COLTRI SpA;
- acciones distintas al uso normal y correcto del compresor.

En cualquier caso, si el usuario imputa el incidente a un defecto del compresor, deberá demostrar que el daño provocado ha sido una consecuencia principal y directa de dicho "defecto".



ATENCIÓN: Para las operaciones de mantenimiento o reparaciones utilice siempre exclusivamente piezas de recambio originales. AEROTECNICA COLTRI SpA declina toda responsabilidad por daños provocados al respetar las normas arriba indicadas.

El compresor está garantizado según los acuerdos contractuales estipulados al momento de la venta.

Sin embargo, la garantía vence caso que no se respeten las normas e instrucciones de uso previstas por el presente manual.

1.8 PURPOSE OF THE MACHINE

The compressors have been designed and built for the purpose of obtaining excellent quality breathing air by drawing it from the surrounding environment. The air, which must be free from any harmful fumes, is passed through an intake filter and, after the pumping and filtration cycle, is stored in bottles constructed to contain air at high pressure.

The compressor can also be used to obtain other non-breathable gases for industrial use such as:

- Nitrogen
- Helium
- Nitrox 40% max O₂

Any other use is inappropriate: the manufacturer cannot be held liable for any personal injury or damage to objects / the machine itself caused by improper use.



DANGER:

- Use only tested, certified bottles: do not exceed the working pressure indicated on them.
- Aspirate unpolluted air.
Use the compressor in areas free from dust, risk of explosion, corrosion and fire.
- It is forbidden to use the compressor with an internal combustion engine indoors.
Make sure that air intakes are a long way from fume exhausts.
- Improper use could have serious consequences for the user.
- Do not disconnect the hose from the fittings or the clamp when it is under pressure.
- Drain the condensate regularly as illustrated in section "7.6 Condensate discharge".
- Change the air purification filters regularly as described in section "7.9 Purifier filter".
- The power lead plug must be disconnected:
 - if there is a problem during use
 - before carrying out any cleaning or maintenance tasks.
- Never pull the plug out by tugging the lead. Make sure the lead is not bent at a sharp angle and that it does not rub against any sharp edges. Use of extensions is not recommended.
- Never run the compressor when:
 - the power lead is damaged;
 - there is evident damage;
 - the covers/guards are removed.
- All routine and unscheduled maintenance tasks must be carried out with the compressor at standstill, the electrical power supply disconnected and the pumping circuit depressurised.
- After switching off the compressor wait about 30 minutes before carrying out any maintenance tasks so as to prevent burns.
- The high pressure flex hose that connects to the bottle (also called the refill hose) must be in good condition, especially in the areas near the fittings.
The plastic sheath that covers the pipe must not show any signs of abrasion otherwise damp could get in, corrode the steel braid and weaken it.
The hose must be changed periodically (yearly) or when it shows signs of wear.
Failure to observe this rule could seriously endanger the users' safety.
Make sure the minimum bending radius of the hose is no less than 250 mm.

To ensure maximum working efficiency, AEROTECNICA COLTRI has constructed the compressor with carefully selected components and materials. The compressor is tested prior to delivery. Continued compressor efficiency over time will also depend on proper use and maintenance as per the instructions contained in this manual.

1.8 USO PREVISTO

Los compresores han sido creados para obtener aire respirable de óptima calidad tomándolo del ambiente circundante, sin humos nocivos, a través de un filtro de aspiración e introduciéndolo en botellas adecuadas para contener aire a alta presión, después del ciclo de bombeo y filtrado.

El compresor ha sido fabricado para obtener aire no respirable, para uso industrial, u otros gases como:

- Nitrógeno
- Helio
- Nitrox 40% max O₂

Cualquier otro uso debe considerarse no apropiado y el fabricante declina toda responsabilidad sobre posibles daños a persona, cosas o a la propia máquina.



PELIGRO:

- Utilice sólo las botellas probadas que posean el certificado correspondiente y no supere la presión de ejercicio indicada sobre las mismas.
- aspire aire no sea viciado ni esté contaminado.
Utilice el compresor en ambientes sin polvo y en los que no haya riesgo de explosión, corrosión o incendio.
- Se prohíbe utilizar el compresor con motor de explosión en lugares cerrados.
Asegúrese de que la toma de aire esté lejos de la salida de humos.
- Un uso que no respete las normas previstas podría causar graves daños y consecuencias para el usuario.
- No desconecte el latiguillo de las conexiones ni del estribo cuando esté bajo presión.
- Purgue la condensación con regularidad tal y como ilustra el párrafo "7.6 Descarga de la condensación".
- Sustituya con regularidad los filtros de depuración del aire, tal y como se describe en el párrafo "7.9 Filtro purificador".
- La toma de alimentación eléctrica debe desconectarse:
 - en caso de inconveniente durante el uso;
 - antes de la limpieza o el mantenimiento.
- No extraiga nunca el enchufe tirando del cable. Haga que el cable no se doble ni pase contra cantos cortantes. Se desaconseja usar extensiones.
- El compresor no tiene que ponerse nunca en marcha cuando:
 - el cable eléctrico está dañado;
 - presenta daños evidentes;
 - los portillos laterales están abiertos.
- Todas las operaciones de mantenimiento ordinario y extraordinario deben efectuarse con el compresor parado, desconectado la alimentación eléctrica y con el circuito de bombeo despresurizado.
- Espere unos 30 minutos desde el apagado del compresor antes de intervenir para posibles mantenimientos con el fin de evitar quemaduras.
- El tubo flexible de alta presión para la conexión de la botella, llamado también latiguillo de recarga, debe estar en buenas condiciones sobretodo en la zona de los empalmes.
La cobertura de plástico que cubre el tubo no debe presentar grietas de lo contrario la humedad, al filtrarse, podrían corroer la trenza de acero reduciendo la resistencia.
El latiguillo debe sustituirse periódicamente (anualmente) o cuando presenta signos de desgaste.
No observar la presente norma implica graves peligros para los operadores.
Compruebe que el radio mínimo de curvatura del latiguillo no sea inferior a 250 mm.

Con el fin de asegurar la máxima fiabilidad de ejercicio, AEROTECNICA COLTRI ha efectuado una esmerada elección de los materiales y de los componentes a utilizar en la construcción del aparato, sometiéndolo a una prueba de ensayo antes de la entrega. El buen rendimiento del compresor en el tiempo depende también de un uso correcto y de un adecuado mantenimiento preventivo, siguiendo las indicaciones facilitadas en este manual.

All the components, connections and controls used in its construction have been designed and built to a high degree of safety so as to resist abnormal strain or in any case a strain greater than that indicated in the manual. Materials are of the finest quality; their introduction and storage in the company and their utilisation in the workshop are controlled constantly so as to prevent any damage, deterioration or malfunction.



DANGER:

- Before carrying out any work on the compressor each operator must have a perfect understanding of how the compressor works, know how to use the controls and have read the technical information contained in this manual.
- It is forbidden to use the compressor under conditions / for purposes other than those indicated in this manual and AEROTECNICA COLTRI cannot be held liable for breakdowns, problems or accidents caused by failure to observe this rule.
- Check that the fittings provide a proper seal by wetting them with soapy water: eliminate any leaks.
- Do not attempt to repair high pressure hoses by welding them.
- Do not empty the bottles completely, not even during winter storage, so as to prevent damp air getting in.
- It is forbidden to tamper with, alter or modify, even partially, the systems and equipment described in this instruction manual, especially as safety guards and safety symbols are concerned.
- It is also forbidden to carry out work in any way other than that described or to neglect the illustrated safety tasks.
- The safety information and the general information given in this manual are highly important.



PELIGRO:

- Antes de iniciar cualquier trabajo con el compresor, los operadores deben conocer perfectamente el funcionamiento del aparato y sus mandos, y haber leído y comprendido toda la información técnica contenida en el presente manual.
- Se prohíbe utilizar el compresor en condiciones o para usos distintos al indicado en el presente manual. AEROTECNICA COLTRI no puede considerarse responsable de las posibles averías, inconvenientes o accidentes que tengan lugar por lo respetar esta prohibición.
- Controle el sellado de los empalmes mojándolos con agua y jabón y elimine las posibles pérdidas.
- No repare las tuberías de alta presión con soldaduras.
- No vacíe las botellas completamente, ni siquiera durante el invierno, de este modo evitará que entre aire húmedo.
- Se prohíbe intervenir, alterar o modificar, incluso parcialmente, las instalaciones o los aparatos objeto del manual de instrucciones, y en especial las protecciones previstas y los símbolos para la seguridad de las personas.
- Asimismo se prohíbe llevar a cabo operaciones de modo distinto al indicado o descuidar operaciones necesarias para la seguridad.
- Especialmente importantes son las indicaciones para la seguridad, además de la información de carácter general indicada en este manual.

1.9 WHERE THE MACHINE MAY

The compressor must only be used in environments having the characteristics described in the following table.

AREA OF MACHINE USE: ESSENTIAL DATA TABLE		
Temperature ambient	°C - (°F)	Min.-5°C (+23°F) Max.+40°C (+104°F)
Air humidity	%	max.80%
Tolerated weather conditions	rain	None
	hail	
	snow	
Max tilt angle (bank)	%	6%

Check that the area in which the compressor is to be positioned is adequately ventilated: good air exchange with no dust and no risk of explosion, corrosion or fire.

If ambient temperatures exceed 40°C air conditioning will be required.

Make sure that lighting in the area is sufficient to identify every detail (such as the writing on the info plates/stickers); use artificial lighting where daylight on its own is insufficient.

1.10 RUNNING IN AND TESTING THE COMPRESSOR

Each compressor is carefully run and tested prior to delivery.

A new compressor must nevertheless be used with caution during the first 5 working hours so as to complete proper running in of its components.

If the compressor is subject to an excessive workload during initial use, its potential efficiency will be prematurely compromised and functionality soon reduced. During the running in period proceed as follows:

After the first 50 hours carry out-in addition to the scheduled maintenance the following tasks:

- change the compressor oil;
- check and adjust nuts and bolts.

1.9 AMBIENTE DE USO PREVISTO

El compresor debe utilizarse en ambientes que posean las características descritas en la tabla siguiente.

TABLA DE DATOS SOBRE EL AMBIENTE DE USO PREVISTO		
Temperatura ambiente	°C - (°F)	Min.-5°C (+23°F) Max.+40°C (+104°F)
Humedad del aire	%	max.80%
Agentes atmosféricos tolerados	lluvia	Ninguno
	granizo	
	nieve	
Inclinación máxima de uso	%	6%

Compruebe que en el lugar preelegido para la colocación del compresor se den las condiciones de ventilación adecuadas: buen recambio de aire (existencia de varias ventanas), ausencia de polvo, no exista riesgo de explosión, de corrosión ni de incendio.

El uso en ambiente con temperaturas superiores a 40°C hace que resulte necesaria la climatización del ambiente de uso.

Asegúrese de que el compresor esté suficientemente iluminado, para poder localizar fácilmente cualquier detalle (en especial el texto de las placas); ilumine con luz artificial si la natural no satisface los requisitos arriba citados.

1.10 RODAJE Y PRUEBA DE ENSAYO DEL COMPRESOR

Todos nuestros compresores han sido esmeradamente rodados y comprobados antes de la entrega.

Sin embargo, los compresores nuevos siempre deben utilizarse con atención las primeras 5 horas, para realizar un buen rodaje de los distintos componentes.

Si el compresor es sometido a una carga de trabajo excesiva durante la fase inicial de funcionamiento, su potencial rendimiento se verá prematuramente comprometido y su funcionalidad reducida en un breve periodo de tiempo. En el periodo de rodaje, emplee las medidas que se indican a continuación: Después de las primeras 50 horas, además del mantenimiento previsto, realice las siguientes operaciones:

- sustituya el aceite del compresor;
- controle y regule los tornillos.

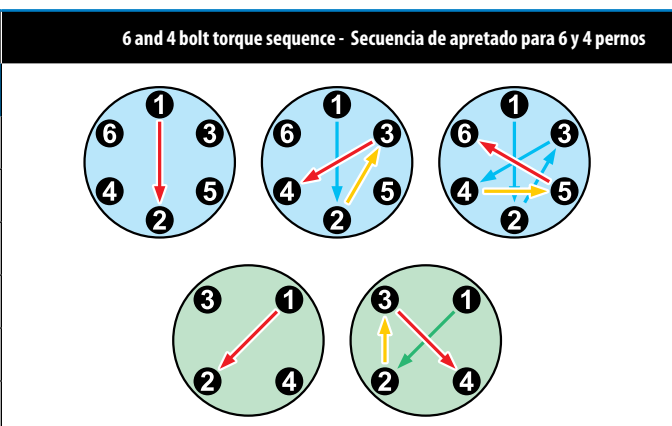
1.10.1 Tightening torque values

The table shows tightening torques for hexagonal-head or cylindrical-head recessed hexagonal bolts and screws, except for specific cases illustrated in the manual. Pipe connections (swivel nuts) should be finger tight plus an additional 1/2 turn.

Tightening torque values - Valores de par	
Thread - Rosca	Max. torque - Par máx.
M6 - 1/4"	10Nm (7ft-lbs)
M8 - 5/16"	25Nm (18ft-lbs)
M10 - 3/8"	45Nm (32ft-lbs)
M12 - 1/2"	75Nm (53ft-lbs)
M14 - 9/16"	120Nm (85ft-lbs)
M16 - 5/8"	200Nm (141ft-lbs)

1.10.1 Valores del par de torsión

La tabla indica los valores del par de apretado para bulones o tornillos de cabeza hexagonal o de cabeza cilíndrica hexágono encajado, excepto en casos específicos indicados en el manual. Para la conexión de tubos con tuercas giratorias, apriete la conexión a mano 1/2 vuelta más.



2 - BASIC INFORMATION ON THE COMPRESSOR

2.1 DESCRIPTION OF THE COMPRESSOR



DANGER: The compressor may be used together with Nitrox mixers up to a maximum of 40% oxygen and only with certified systems that feature an alarm system and that prevent the introduction of oxygen percentages above the permitted maximum and/or incorrect mixes.



IMPORTANT: AEROTECNICA COLTRI compressors provide breathable air at high pressure in compliance with EN12021 air quality requisites.

High pressure compressor for breathing air and technical gases.

Compatible process gases:

- Nitrogen
- Helium
- Nitrox 40% max O₂



2 - CARACTERÍSTICAS DEL COMPRESOR

2.1 DESCRIPCIÓN DEL COMPRESOR



PELIGRO: El uso del compresor combinado con mezcladores Nitrox se permite hasta el 40% máx. de oxígeno, con sistemas certificados y equipados con sistema de alarma y prevención de inyección de porcentuales de oxígeno superiores a los permitidos o no mezclados correctamente.



AVISO: Los compresores AEROTECNICA COLTRI suministran aire respirable a alta presión de conformidad con los requisitos para la calidad del aire especificados por la normativa EN12021.

Compresor de alta presión para aire respirable y gases técnicos.

Gases de proceso compatibles:

- Nitrógeno
- Helio
- Nitrox 40% Máx. O₂

2.2 IDENTIFICATION THE COMPRESSOR

Each compressor has an identification label attached to its frame.

2.2 IDENTIFICACIÓN DEL COMPRESOR

Cada compresor se distingue por una placa de identificación que se encuentra en el armazón del compresor.



2.3 GENERAL INSTRUCTIONS



WARNING:

- This manual must be read carefully before transporting, installing, using or carrying out any maintenance on the compressor.
- It must be preserved carefully in a place known to compressor users, managers and all transport/installation/maintenance/repair/final dismantling personnel.
- This manual indicates the purposes for which the compressor can be used and gives instructions for its transport, installation, assembly, adjustment and use. It also provides information on maintenance tasks, ordering spare parts, residual risks and staff training.
- It should be born in mind that the use and maintenance manual can never replace proper experience; some maintenance jobs are particularly difficult and in this regard the manual only offers general guidelines on the most important tasks, which must be carried out by personnel with proper training (e.g. acquired during training courses run by the manufacturer).
- This manual is an integral part of the compressor and must be stored in a suitable container near the compressor until its final demolition. If the manual is lost or damaged a copy can be requested from the manufacturer.
- Make sure all users have understood the regulations for use and the meaning of the symbols on the compressor.
- Observance of these technical instructions can prevent accidents: instructions have been drawn up in compliance with EEC Machinery Directive 2006/42/CE and subsequent amendments.
- In any case always observe national safety regulations.
- Do not remove or damage guards, labels or notices, especially those required by law.
- The adhesives attached to the compressor are there for safety purposes. They must be replaced if they become illegible.
- This manual reflects the technical knowledge available at the time the compressor was sold and cannot be considered inadequate simply because updated at a later time on the basis of new experience.
- The manufacturer reserves the right to update products and manuals, without any obligation to update preceding products or manuals except in exceptional circumstances.
- To request or receive any updates or additions to this use and maintenance manual (which shall be considered an integral part of the manual) apply via the contact numbers given in section "1.6 Assistance".
- Should you have any other queries or suggestions as to how to improve the manual please contact the manufacturer.
- Should you sell the compressor AEROTECNICA COLTRI invites you to provide us with the details of the new owner so that any new additions to the manual can be sent on.

2.3 INSTRUCCIONES GENERALES



ATENCIÓN:

- El presente manual debe leerse muy atentamente antes de transportar, instalar, usar o llevar a cabo cualquier mantenimiento sobre el compresor.
- Debe guardarse atentamente en un lugar conocido por el usuario del compresor, los responsables, los encargados del transporte, instalación, uso, mantenimiento, reparación y desguace final.
- El presente manual indica el uso previsto del compresor y facilita instrucciones para el transporte, la instalación, el montaje, la regulación y el uso del compresor. Facilita información para las intervenciones de mantenimiento, el pedido de recambios, la presencia de riesgos residuos y la formación del personal.
- Es oportuno recordar que el manual de uso y mantenimiento no puede sustituir nunca a una experiencia adecuada del usuario; para algunas operaciones de mantenimiento especialmente difíciles, el presente manual constituye un memorando de las principales operaciones que deben efectuar operadores con preparación específica adquirida, por ejemplo, asistiendo a cursos de formación en la sede del fabricante.
- El presente manual debe considerarse parte integrante del compresor y debe guardarse junto a éste, en un contenedor adecuado, hasta la demolición final del aparato. Si se pierde o se daña, pida otra copia al fabricante.
- Asegúrese de que todos los usuarios hayan comprendido bien las normas de uso y el significado de los posibles símbolos indicados en el compresor.
- Los accidentes pueden evitarse siguiendo estas instrucciones técnicas redactadas según la directiva máquinas 2006/42/CE y sucesivas integraciones.
- En cualquier caso es necesario consultar y respetar siempre las normas de seguridad nacionales.
- No extraiga ni dañe las protecciones, las etiquetas y ni el texto, especialmente el impuesto por la ley.
- En el compresor se han aplicado tarjetas adhesivas cuyo objetivo es hacer que el uso resulte más seguro. Por eso es muy importante sustituirlas si son ilegibles.
- El presente manual refleja el estado de la técnica al momento de la comercialización del compresor y no puede considerarse inadecuado sólo porque haya sido sucesivamente actualizado en base a nuevas experiencias.
- El fabricante tiene el derecho de actualizar la producción y los manuales cuando lo considere oportuno, sin estar obligado a actualizar la producción o los manuales anteriores, excepto en casos excepcionales.
- Para solicitar o recibir actualizaciones del manual de uso y mantenimiento o posibles integraciones que se considerarán parte integrante del manual, envíe la solicitud a los números telefónicos indicados en el párrafo "1.6 Asistencia".
- Póngase en contacto con el fabricante para obtener más información y para hacerle llegar posibles propuestas de mejora del manual.
- AEROTECNICA COLTRI le invita, en caso de cesión del aparato, a señalar la dirección del nuevo propietario con el fin de facilitar la transmisión de posibles integraciones del manual al nuevo usuario.

3 - SAFETY REGULATIONS

3.1 GENERAL SAFETY RULES

3.1.1 Know the machine

The compressor must only be used by qualified personnel. They must have an understanding of the arrangement and function of all the controls, instruments, indicators, warning lights and the various info plates/labels.

3 - PRESCRIPCIONES DE SEGURIDAD

3.1 NORMAS DE SEGURIDAD GENERALES

3.1.1 Conocer a fondo la máquina

El compresor debe ser utilizado exclusivamente por personal cualificado. Dicho personal tiene la obligación de conocer las disposiciones y la función de todos los mandos, los instrumentos, los indicadores, las luces piloto y las distintas placas.

3.1.2 Protective clothing

All operators must use accident prevention items such as gloves, hard hat, eye goggles, accident prevention shoes and ear defenders against noise.



3.1.2 Llevar indumentos de protección

Todos los operadores deben utilizar medios de protección personal como guantes, casco para proteger la cabeza, gafas y calzado para la prevención de accidentes y protecciones contra el ruido para los oídos.

3.1.3 Emergency equipment

Make sure a first aid cabinet and a CO₂ fire extinguisher are near the compressor. Keep the extinguisher fully loaded. Use according to standards in force.

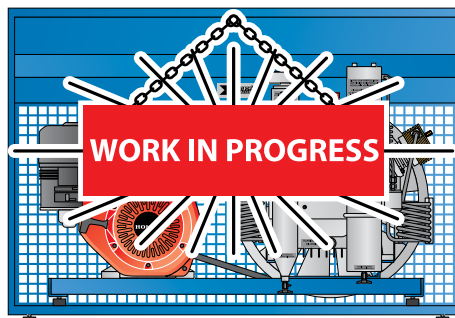


3.1.3 Usar un equipo de seguridad

Coloque un botiquín de primeros auxilios y un extintor de incendios de CO₂ cerca del compresor. Mantenga el extintor siempre completamente cargado. Utilícelo según las normas vigentes.

3.1.4 Checks and maintenance

Apply a sign with the legend "WORK IN PROGRESS" on all sides of the compressor. Inspect the compressor carefully every day it is used as per the check list given in this manual.



3.1.4 Avisos para los controles y el mantenimiento

Coloque un cartel que ponga: "CONTROLANDO" en todos los lados del compresor. Controle atentamente el compresor cada día que lo utilice, siguiendo la lista de las operaciones facilitada en el presente manual.

3.2 GENERAL PRECAUTIONS

The EEC Machinery Directive provides the following definitions:
 «DANGEROUS ZONE»: any zone in side and/or near a machine in which the presence of an exposed person constitutes a risk for his/her security and health.
 «EXPOSED PERSON»: any person wholly or partially inside a dangerous zone.
 «OPERATOR»: the person(s) charged with the task of installing, running, maintaining, cleaning, repairing and transporting the machine.

3.2 PRECAUCIONES GENERALES

La directiva máquinas da las siguientes definiciones:
 «ZONA PELIGROSA»: cualquier zona dentro y/o cerca de una máquina en la que la presencia de una persona constituya un riesgo para su propia seguridad y salud.
 «PERSONA EXPUESTA»: cualquier persona que se encuentre total o parcialmente en una zona peligrosa.
 «OPERADOR»: la o las personas encargadas de instalar, hacer funcionar, regular, llevar a cabo el mantenimiento, limpiar, reparar y transportar la máquina.

**IMPORTANT:**

- Before carrying out any task or operation with the compressor it is compulsory to read and follow the instructions given in the use and maintenance manual. Doing so during work is too late: improper use or an erroneous manoeuvre could cause serious damage or injury.
- Operators should inform themselves about the risk of accident, especially risks deriving from noise, use of safety devices and the general accident prevention regulations provided for by international laws or standards or national standards within the country of use.
All operators must observe both international accident prevention standards and the national ones relevant to the country of use.
Bear in mind that the European Union has issued directives concerning worker health and safety which all operator are legally obliged to comply with.
- Before carrying out any work on the compressor each operator must have a perfect understanding of how the compressor works, know how to use the controls and have read the technical information contained in this manual.

**IMPORTANT:**

- Removing or tampering with any safety device is strictly forbidden.
- All installation, routine or unscheduled maintenance work must be carried out with the compressor at standstill and disconnected from the electrical power supply.
- Once the compressor has been cleaned the operator must check for any worn, damaged or loose parts; in this case seek assistance from the maintenance technician.
It is especially important to check that flex hoses or other parts subject to wear are in good condition.
Check also for any leaking of oil or other dangerous substances. If such situations arise it is forbidden to restart the compressor before the situation is resolved. If these problems are observed at the end of the refilling the operator must, before leaving the machine unattended, place a sign on the compressor indicating that maintenance work is in progress and that it must not be restarted.
- Never place hands or introduce screwdrivers, keys or other tools into moving parts.
- Never clean with flammable fluids.
- Periodically check the info plates/labels and restore/replace them where necessary.
- The workplace must be kept clean, tidy and free from objects that might hinder movement.
- Operators must avoid carrying out "awkward" tasks in uncomfortable positions that might cause imbalance.
- Operators should be aware of the risk of entrapment caused by clothes or hair getting caught up in moving parts; wear a cap to contain long hair.
- Necklaces, bracelets and rings can also be a source of danger.
- Workplace lighting must be adequate for the work in progress. Insufficient or excessive lighting can generate risks.
- Always observe the instructions, accident prevention regulations and the warnings contained in this manual.

**AVISO:**

- Antes de llevar a cabo cualquier operación o maniobra con el compresor es obligatorio leer y seguir las indicaciones contenidas en el manual de uso y mantenimiento. Durante el trabajo es demasiado tarde: De lo contrario, un uso impropio o una maniobra errónea, podría causar serios daños a personas o cosas.
- Los operadores deben informarse sobre los riesgos de accidentes y en especial sobre los derivados del ruido, sobre los dispositivos de protección individual y sobre las reglas de prevención de riesgos generales previstas por las leyes o normas internacionales y del país en el que se utilizará el compresor.
Todos los operadores deben respetar las normas de prevención de riesgos internacionales y las del país en el que se utiliza el compresor con el fin de evitar posibles accidentes.
Se recuerda que la comunidad europea ha dictado algunas directivas sobre la seguridad y la salud de los trabajadores que cada operadore está obligado a respetar y a hacer respetar.
- Antes de iniciar cualquier trabajo sobre el compresor los operadores deben conocer perfectamente el funcionamiento del compresor y de sus mandos y haber leído y entendido toda la información contenida en el presente manual.

**AVISO:**

- Se prohíbe terminantemente extraer o modificar cualquier dispositivo de seguridad.
- Toda operación de instalación, mantenimiento ordinario y extraordinario debe llevarse a cabo con el compresor parado y sin alimentación eléctrica.
- Tras haber efectuado la limpieza del compresor compruebe que no haya partes gastadas o dañadas o que no estén fijadas firmemente, de lo contrario solicite la intervención del técnico de mantenimiento.
Preste especial atención al estado de integridad de las tuberías flexibles o de otras partes sujetas a desgaste. Además deberá comprobar que no haya pérdidas de aceite ni de otras sustancias peligrosas.
Si se presentan dichas situaciones no ponga de nuevo en marcha el compresor sin haber solucionado antes el problema. Caso que se haya detectado este tipo de problemas al terminar la operación de recarga, antes de alejarse del compresor cuelgue un cartel sobre el mismo para indicar que está realizando el mantenimiento y que por lo tanto no puede ponerse en marcha.
- No introduzca las manos ni destornilladores, llaves u otras herramientas en las partes que están en movimiento.
- Se prohíbe utilizar fluidos inflamables durante las operaciones de limpieza.
- Compruebe periódicamente el estado de las placas y, si es necesario, cámbielas.
- El puesto de trabajo de los operadores debe mantenerse limpio, en orden y sin objetos que puedan limitar el movimiento.
- Evite realizar operaciones torpes, en posiciones incómodas que puedan comprometer su equilibrio.
- Preste atención a que sus prendas o el cabello no queden atrapados en las partes en movimiento; se recomienda usar gorros para contener el cabello largo.
- El uso de cadenas, pulseras y anillos también puede constituir un peligro.
- El puesto de trabajo debe estar bien iluminado para llevar a cabo las operaciones previstas.
Una iluminación insuficiente o excesiva puede comportar riesgos.
- Las instrucciones, las reglas de prevención de accidentes y los avisos contenidos en el presente manual deben respetarse siempre.



WARNING: It is forbidden to tamper with or replace compressor parts without obtaining prior authorisation from AEROTECNICA COLTRI.

The use of accessories, tools, materials subject to wear or spare parts other than those recommended by the manufacturer and/or illustrated in this manual can constitute a source of danger to operators and/or damage the machine.

Any modification to the compressor that has not been expressly authorised by AEROTECNICA COLTRI shall exonerate the manufacturer from any civil or penal liability.

3.2.1 Important safety information

The compressor has been designed and built according to the state of the art and complies with technical regulations in force concerning compressors for the production of high pressure breathing air. The laws, regulations, standards and directives in force for such machines have been complied with.

Materials, parts, production procedures and quality controls all comply with the strictest safety and reliability standards.

Using the compressor for the purposes described in this manual, handling it with due diligence and carrying out maintenance and overhauls according to proper working practices will ensure long lasting performance and functionality.

3.2.2 Accident Prevention

The manufacturer cannot be held liable for accidents that occur during use of the compressor as a result of the user's non-observance of the laws, regulations, standards and directives in force for high pressure compressors. The compressor has been designed for use in weather conditions as refer to "1.9 Where the machine may be used".

3.2.3 Working safety

The manufacturer cannot be held liable for malfunction or damage if the compressor:

- is used for purposes other than that for which its is intended;
- is not handled or maintained according to the instructions specified in this manual;
- is not periodically and continually maintained as instructed or if non-original spare parts are used;
- machine parts are modified or replaced without written authorisation from the manufacturer, especially where the efficiency of safety devices has been reduced or eliminated;
- where it is used outside the admissible temperature range.

3.2.4 Noise level



WARNING: Should the compressor be used where the daily noise exposure level is greater than 80 dBA, the operator must apply all the relevant their health and safety measures. Where necessary operators must use personal protection such as ear defenders.



ATENCIÓN: Se prohíbe la modificación o sustitución de partes del compresor no expresamente autorizadas por AEROTECNICA COLTRI.

El uso de accesorios, herramientas, materiales de consumo o partes de recambio distintos a las recomendadas por el fabricante y/o a las indicadas en el presente manual, puede constituir un peligro para los operadores y/o dañar la máquina.

Cualquier intervención de modificación del compresor que no haya sido expresamente autorizada por AEROTECNICA COLTRI exime a la empresa fabricante de cualquier responsabilidad civil o penal.

3.2.1 Avisos de seguridad

El compresor ha sido proyectado y fabricado según las reglas vigentes de la buena técnica para compresores productores de aire respirable a alta presión. Se han respetado las leyes, disposiciones, prescripciones, ordenanzas y directivas en vigor para dichas máquinas.

Los materiales utilizados y las partes de equipamiento, así como los procedimientos de producción, garantía de calidad y control, satisfacen las máximas exigencias de seguridad y fiabilidad.

Usándolo para los objetivos especificados en el presente manual de uso, maniobrándolo con la debida diligencia y realizando esmerados mantenimientos y revisiones, se pueden mantener prestaciones, funcionalidad continua y duración del compresor.

3.2.2 Seguridad para la prevención de accidentes

El fabricante no se hace cargo de los posibles accidentes que tengan lugar durante el uso del compresor caso que el usuario no respete las leyes, las disposiciones, prescripciones y reglas vigentes para los compresores de alta presión.

El compresor ha sido proyectado para ser utilizado en las condiciones meteorológicas descritas en el párrafo " 1.9 Ambiente de uso previsto".

3.2.3 Seguridad durante el ejercicio

El fabricante no se hace cargo de posibles daños y anomalías de funcionamiento, caso que el compresor:

- se utilice para objetivos distintos a los previstos;
- no sea utilizado y mantenido según las normas de servicio especificadas en el siguiente manual;
- no sea sometido periódica y constantemente a mantenimiento, tal y como prevén las normas, o se utilicen piezas de recambio no originales;
- se modifique o sustituya el equipamiento sin autorización escrita por parte del fabricante, especialmente cuando la eficacia de las instalaciones de seguridad haya sido disminuida o eliminada a propósito;
- se utiliza fuera del ámbito de temperatura admitida.

3.2.4 Nivel sonoro



ATENCIÓN: Caso que el compresor se utilice en ambientes en los que el nivel de exposición diaria al ruido de los operadores resulte superior a 80dBA, el operador debe aplicar todas las medidas necesarias para proteger su salud.

Además, en caso de necesidad el operador deberá utilizar los accesorios individuales para la protección contra el ruido.

3.2.5 Residual risk zones



DANGER: In some compressor zones there remain residual risks that were not possible to eliminate at the design stage or for which safety guards could not be provided without compromising the functionality of the compressor. To prevent accidents all operators must be aware of the residual risks on this compressor.

Residual risk zones:

- 1 Danger of polluting the produced air due to the possibility of mixing exhaust fumes or lubricating oil vapours with the compressed air being produced.
- 2 Electrical dangers. Use the machine with suitable insulation, especially against water and humidity.
- 3 Heat-related dangers in compressor zone. Use the machine with suitable safety devices and after switching off the machine wait 30 minutes for the machine to cool down before carrying out maintenance work.
- 4 Danger deriving from noise emitted by the compressor.
- 5 Fire risk.
- 6 Risk of being crushed or dragged in the transmission belt zone.
- 7 Danger of impact/abrasion with the cooling fan.
- 8 Danger of direct contact with operator if hose breaks during bottle refill.
- 9 Dangers derived from use of internal combustion engine: Observe instruction in the relevant engine manual.

3.2.5 Zonas con riesgo residual

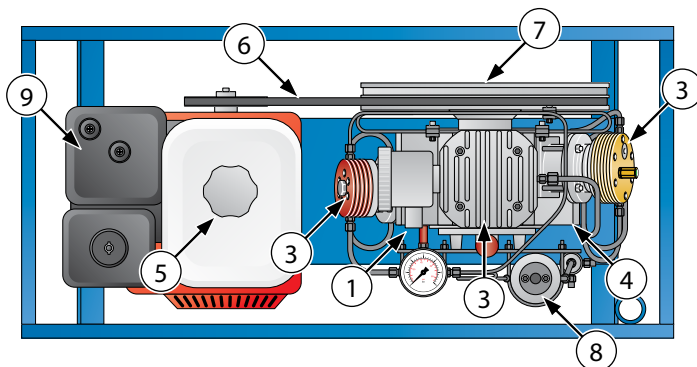
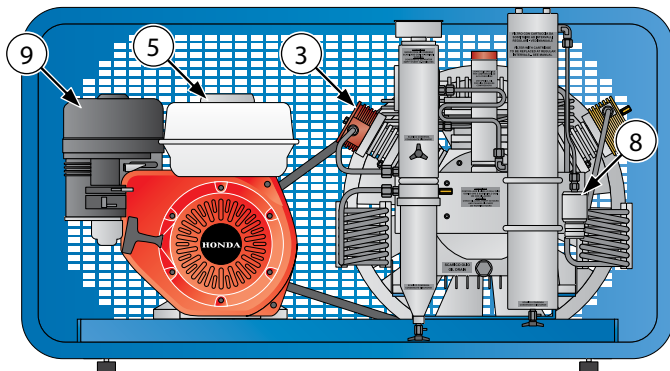


PELIGRO: En algunas zonas del compresor existen riesgos residuales que no ha sido posible eliminar en fase de proyección ni limitar con protecciones, debido a la funcionalidad especial del compresor. Todos los operadores debe conocer los riesgos residuales presentes en este compresor con el fin de prevenir posibles accidentes.

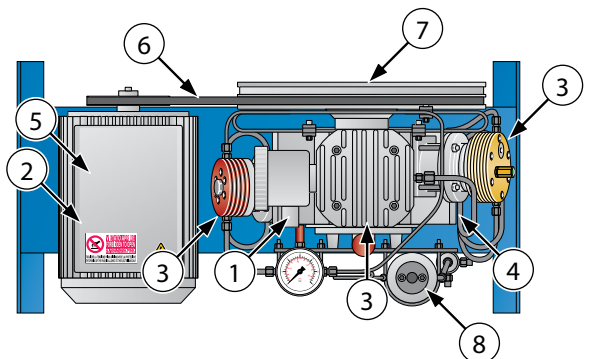
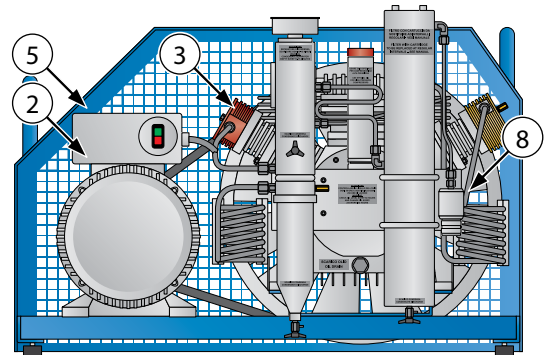
Zonas con riesgo residual:

- 1 Peligro de contaminación del aire debido a la posibilidad de que se mezclen humos de descarga o vapores de aceite lubricante con aire comprimido producido.
- 2 Peligros de tipo eléctrico. Utilice protecciones eléctricas adecuadas para la máquina, en especial en presencia de agua y humedad.
- 3 Peligro de carácter térmico en la zona del compresor. Utilice la máquina con la protección adecuada, espere unos 30 minutos después del apagado del motor, antes de realizar el mantenimiento.
- 4 Peligros derivados del ruido emitido por el compresor.
- 5 Peligro de incendio.
- 6 Peligro de aplastamiento y arrastre en la zona de la correa de transmisión.
- 7 Peligro de impacto y abrasión en la zona del ventilador de refrigeración.
- 8 Peligro de contacto directo por parte del operador in caso de rotura del látigo durante la fase de descarga de las botellas.
- 9 Peligros derivados del uso del motor de explosión. Atégase rigurosamente al manual de uso y mantenimiento, suministrado, de los motores.

SH-SR-DY



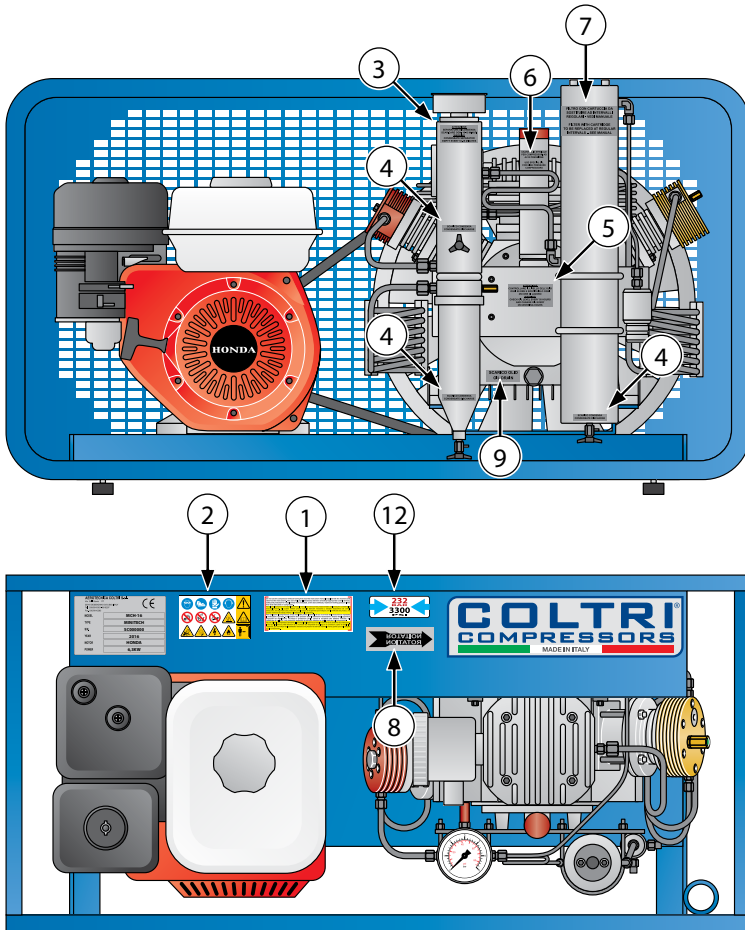
EM-ET



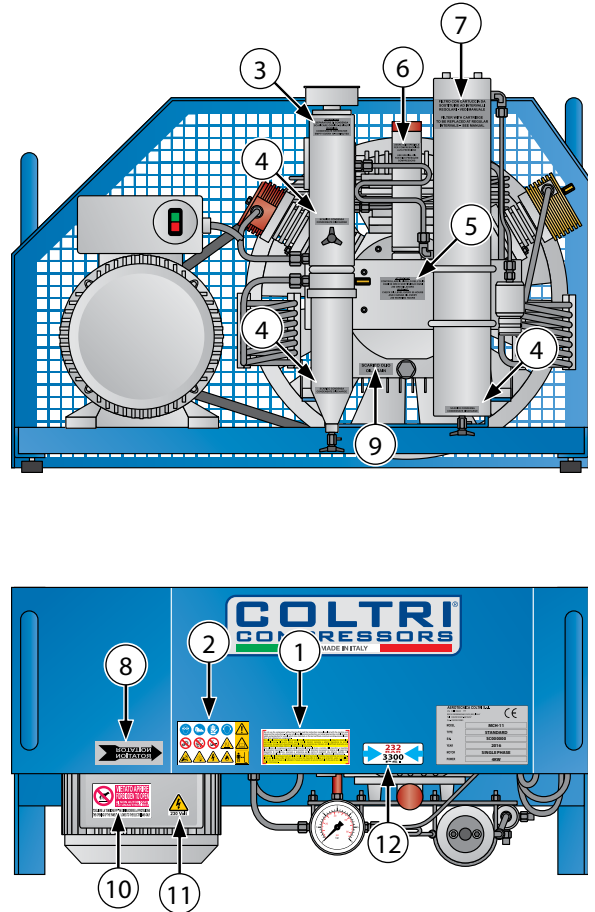
3.3 SAFETY INFO LABELS: LOCATION

3.3 UBICACIÓN DE LAS PLACAS DE SEGURIDAD

SH-SR-DY



EM-ET



3.3.1 Safety info labels: description

1

Do not use the compressor without having first read the instruction manual supplied with the machine and observed the instructions. The user shall pay all necessary attention and adopt appropriate control devices, safety and protection for vessels which have indicated, on the test certificate, maximum working pressure lower than that indicated on compressor.

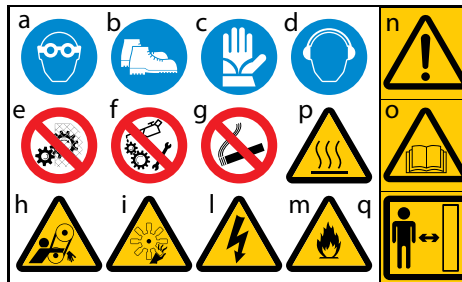
3.3.1 Descripción de las placas de seguridad

No utilice el compresor sin haber leído antes el manual de instrucciones proporcionado con la máquina y obsérvelas escrupulosamente. El usuario deberá prestar toda la atención necesaria y adoptar dispositivos de control adecuados, de seguridad y de protección para la carga de recipientes que indiquen, en el certificado de prueba, una presión máxima de trabajo inferior a la indicada en el compresor.

Do not use the compressor without having first read the instruction manual supplied with the machine and observed the instructions. The user shall pay all necessary attention and adopt appropriate control devices, safety and protection for vessels which have indicated, on the test certificate, maximum working pressure lower than that indicated on compressor.
 No utilice el compresor sin haber leído antes el manual de instrucciones proporcionado con la máquina y obsérvelas escrupulosamente. El usuario deberá prestar toda la atención necesaria y adoptar dispositivos de control adecuados, de seguridad y de protección para la carga de recipientes que indiquen, en el certificado de prueba, una presión máxima de trabajo inferior a la indicada en el compresor.
 Non utilizzare il compressore senza aver letto prima il manuale d'uso a corredo della macchina e rispettato le indicazioni riportate. L'utilizzatore deve prestare tutte le attenzioni necessarie e dotarsi degli opportuni dispositivi di regolazione, sicurezza e protezione per la carica di recipienti che abbiano indicato, sul certificato di collaudo, una pressione massima di esercizio inferiore a quella indicata sul compressore.
 Ne pas utiliser le compresseur sans avoir lu le manuel d'utilisation fourni avec la machine et se conformer aux instructions. Il faut que l'utilisateur prête attention et se munisse des dispositifs de réglage et de protection, après à remplir les réservoirs, qui ont indiqué sur le attestation d'essais une pression de service maximale moins grande que celle indiquée sur le compresseur.

2

- | | |
|--|--|
| <ul style="list-style-type: none"> a Safety goggles must be worn. b Safety shoes must be worn. c Safety gloves must be worn. d Safety earphone must be worn. e Forbidden to remove covers/guards f Forbidden to lubricate mechanical parts when they are moving; compressor must be switched off before any maintenance/lubrications tasks are carried out on it. g Smoking forbidden near compressor owing to presence of gases flammable h Hands at risk of being crushed in transmission belt zone i Moving parts in transmission belt and cooling zone fan l Live wires: risk of electric shock m Risk of fire n Warning info plates about the dangers that derive from a lack of knowledge about the compressor and its functions and the consequent risks. o Read the use and maintenance manual carefully before using the compressor. p Warning danger burns compressor area. q Stand at a safe distance for non-professionals to use the compressor. | <ul style="list-style-type: none"> a Obligación de llevar las gafas de protección. b Obligación de llevar los zapatos de protección. c Obligación de llevar los guantes de protección. d Obligación de llevar los auriculares de protección. e Prohibido quitar los cárteres de protección. f Prohibido lubricar partes mecánicas en movimiento; es obligatorio apagar el compresor antes de realizar cualquier trabajo de mantenimiento o lubricación del compresor. g Prohibido fumar cerca del compresor debido a la presencia de gases inflamables. h Aviso de peligro de aplastamiento de las manos en la zona de la correa de transmisión. i Aviso de peligro de partes mecánicas en movimiento en la zona de la correa de transmisión y en la zona del ventilador de refrigeración. l Aviso de peligro por presencia de tensión eléctrica. m Aviso de peligro de incendio. n Aviso de peligro debido al desconocimiento de todas las funciones del compresor y a los riesgos consecuentes. o Leer atentamente el manual de uso y mantenimiento antes de poner en funcionamiento el compresor. p Aviso de peligro quema área de compresor. q Soporte a una distancia segura para los no operadores que utilizan el compresor. |
|--|--|



3

- | | |
|---|--|
| <p>Condensate separator info label.
Indicates that the condensate must be emptied via the drain valves every 10-15 minutes.</p> <p> IMPORTANT: Except for version with automatic condensate discharge.</p> | <p>Etiqueta del separador del condensación.
Indica descargar la condensación del agua condensada a través de las llaves de descarga cada 10-15 minutos de trabajo.</p> <p> AVISO: Está excluida la versión equipada con descarga de la condensación automática.</p> |
|---|--|

ATTENZIONE
SEPARATORE DI CONDENSA
SCARICARE OGNI 10-15 MINUTI
WARNING
CONDENSATE SEPARATOR
EMPTY EVERY 10-15 MINUTES

4

- | | |
|---|--|
| <p>Condensate discharge info plate.
Indicates position of condensate discharge valve. To discharge the condensate see "7.6 Condensate discharge".</p> | <p>Tarjeta de descarga del la condensación.
Indica la posición de las llaves de descarga de la condensación. Para descargar la condensación ver parágrafo "7.6 Descarga de la condensación".</p> |
|---|--|

SCARICO CONDENSA
CONDENSATE DISCHARGE

5

- | | |
|--|---|
| <p>Oil level check info plate
Check lubricating oil level every 5 working hours and change it every 50 working hours (see "7.10 Checking and changing the lubricating oil").</p> | <p>Tarjeta de control del nivel del aceite.
Controle el nivel del aceite de lubricación cada 5 horas de trabajo y sustituirlo cada 50 horas de trabajo (ver el parágrafo "7.10 Control y sustitución del aceite lubricante").</p> |
|--|---|

ATTENZIONE
CONTROLLARE IL LIVELLO DELL'OLIO
OGNI 50 ORE E SOSTITUIRLO OGNI
250 ORE DI LAVORO
WARNING
CHECK OIL LEVEL EVERY 50 HOURS
AND CHANGE OIL EVERY
250 WORKING HOURS

6

Special oil info plate
Indicates that only special oils must be used for high pressure compressors.
To choose the right oil see section "7.10 Checking and changing the lubricating oil".

Tarjeta de aceite especial.
Indica utilizar sólo aceites especiales para compresores de alta presión. Para la elección de los aceites, ver el parágrafo "7.10 Control y sustitución del aceite lubricante".

**USARE OLIO SPECIALE
PER COMPRESSORI AD
ALTA PRESSIONE**

**USE SPECIAL OIL
FOR HIGH PRESSURE
COMPRESSORS**

7

Cartridge change info label.
To change the cartridge refer to "7.9 Purifier filter".

Etiqueta de sustitución de cartucho.
Para sustituir el filtro ver el parágrafo "7.9 Filtro purificador".

**FILTRO CON CARTUCCIA DA
SOSTITUIRE AD INTERVALLI
REGOLARI - VEDI MANUALE**

**FILTER WITH CARTRIDGE
TO BE REPLACED AT REGULAR
INTERVALS - SEE MANUAL**

8

Cooling fan direction of rotation info label.
When using the machine for the first time check that the fan rotates in the direction indicated by the arrow.
If, on a three-phase electric motor compressor, the fan rotates against the direction of the arrow invert two of the three phases on the main power lead.

Etiqueta del sentido de rotación del ventilador de refrigeración.
En la primera puesta en funcionamiento de la máquina, verifique que el sentido de rotación del ventilador de refrigeración corresponda con el sentido indicado por la flecha.
Para los compresores con motor eléctrico trifásico, si el sentido de rotación del rotor es contrario a la flecha, es necesario invertir dos de las tres fases entre ellas sobre la alimentación principal.



9

Oil drain label.
Indicates the position of the lubricating oil drain taps.

Placa de descarga del aceite.
Indica la posición de los grifos de descarga del aceite de lubricación.

**SCARICO OLIO
OIL DRAIN**

10

Warning label.
Unauthorised, unqualified personnel are forbidden from opening the control panel.
The power supply must always be disconnected before carrying out any work on the control panel.

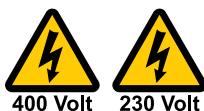
Placa de atención.
Se prohíbe la apertura del panel de mandos por parte de personas no autorizadas o ajenas al trabajo.
Antes de iniciar cualquier trabajo sobre el panel de mandos es obligatorio desconectar la alimentación eléctrica.



11

Live electrical circuit danger warning.

Aviso: peligro por presencia de tensión eléctrica.



12

Maximum working pressure.

Presión máxima de ejercicio.



3.4 GENERAL SAFETY REGULATIONS

3.4.1 Care and maintenance

Damage and accidents are often caused by maintenance errors, such as:

- no oil,
- insufficient cleaning,
- compressed air circuit inefficiency (flex hoses damaged, loose pipes, screws etc.).

Maintenance work must be carried out with due care and attention: your safety depends on it.

Never postpone repairs.

Repairs must only be carried out by specialised or authorised personnel.

Always observe the following safety regulations, even when you become completely familiar with working procedures:

- Keep the compressor and the surrounding area clean at all times.
- Before starting work check that safety devices/guards are in good working order.
- Make sure no-one is in the compressor danger zone. Interrupt work if anyone is in the danger zone and tell them to leave.
- Never leave the machine unattended when it is running.

3.4.2 Fire extinguishers and first aid

- Check that a fire extinguisher is present. Make sure all personnel know where it is.
- Periodically check that extinguishers are full and operators know how to use them.
- The location of the first aid cabinet must be known.
- Check the first aid cabinet periodically to make sure it contains disinfectant, bandages, medicines etc.
- Fire drills must be known.
- Make sure a phone number for emergency medical assistance is kept nearby.

In the event of fire use a CO₂ extinguisher in compliance with the relevant standards in force.

Contact the fire brigade.



IMPORTANT: The provision of a fire extinguisher is the responsibility of the owner of the compressor.

3.5 MAINTENANCE PRECAUTIONS

3.5.1 Periodic replacement of essential safety parts

Periodically check the following components, which are important for accident prevention:

- compressed air system: main compressed air circuit delivery hoses;
- bottle refill system: flex hoses for bottle refill.

Even though they may appear to be in good condition, these components must be periodically replaced with new ones. Over time these components tend to deteriorate.

Should any of these parts prove to be faulty, replace or repair them ahead of schedule.

3.5.2 Tools

Use only manufacturer-recommended tools; do not use worn, damaged, poor quality or improvised tools as they can cause injury.



WARNING: The manufacturer cannot be held liable for any damage or injury caused by the use of tools that are not prescribed or modified without authorisation.

3.4 REGLAS GENERALES DE SEGURIDAD

3.4.1 Cuidado y mantenimiento

Muchos de los daños y accidentes que se producen se deben a errores de mantenimiento, como:

- falta de aceite,
- limpieza insuficiente,
- ineficiencia del circuito del aire comprimido (daños de los tubos flexibles, apretado de los tubos, tornillos, etc.).

Realice esmeradamente los trabajos de mantenimiento, también para garantizar su seguridad.

No aplaque nunca las reparaciones.

Confíe las reparaciones solamente a personal especializado o autorizado.

Respete siempre las siguientes normas de seguridad, aunque domine plenamente todos los elementos de la máquina:

- Mantenga el compresor y la zona circunstante siempre limpia.
- Antes de iniciar el trabajo controle que los dispositivos de protección funcionen perfectamente.
- Asegúrese continuamente de que no haya nadie en la zona de peligro del compresor.
Avíseles a voz e interrumpa el trabajo si dichas personas no abandonan la zona de peligro.
- No abandone nunca el puesto de la máquina si ésta está encendida.

3.4.2 Extintor de incendios y primeros auxilios

- Compruebe la existencia y el lugar donde se encuentra el extintor de incendios.
- Asegúrese periódicamente de que los extintores estén cargados y de que el modo de empleo sea claro.
- Es necesario saber dónde se guarda el botiquín de primeros auxilios.
- Controle periódicamente que el botiquín de primeros auxilios cuente con desinfectante, vendas, medicinas, etc..
- Debe saber qué hacer en caso de incendio.
- Asegúrese de que los números de teléfono para pedir auxilios están a mano.

En caso de principio de incendio, use un extintor de CO₂, según indican las normativas vigentes en materia.

Póngase en contacto con los bomberos.



AVISO: El suministro del extintor corre a cargo del propietario del compresor.

3.5 PRECAUCIONES PARA EL MANTENIMIENTO

3.5.1 Sustitución periódica de las partes fundamentales para la seguridad

Controle periódicamente los siguientes componentes importantes para la prevención de accidentes:

- sistema aire comprimido: tubos principales de alimentación del circuito del aire comprimido;
- sistema de recarga de las botellas: tubos flexibles "latiguillos" para la recarga de las botellas.

Éstos también deben estar en buen estado y ser sustituidos periódicamente por piezas nuevas. Con el tiempo, estos componentes tienden a deteriorarse. En caso que una de estas partes resulte defectuosa, sustitúyala o repárela aunque el plazo fijado aún no haya vencido.

3.5.2 Equipos

Use sólo equipos prescritos por el fabricante del compresor. Con el fin de evitar lesiones personales, no utilice herramientas gastadas o dañadas, ni baja calidad o improvisadas.



ATENCIÓN: Los equipos o herramientas no prescritos o modificados sin el consentimiento del fabricante eximen al fabricante de toda responsabilidad sobre los daños causados.

3.5.3 Personnel

The routine maintenance tasks described in this manual must only be carried out by trained, authorised personnel.

For component maintenance/revision tasks not covered by this manual please contact AEROTECNICA COLTRI.

3.5.4 Keeping the compressor clean

Oil and grease stains, scattered tools or broken pieces constitute a danger to personnel as they may cause slips and falls. Always keep the compressor and the surrounding work area clean and tidy.

To clean the compressor, use gasoline or denatured alcohol, taking care to protect the electrical parts, plastic parts, transparent or colored. Do not use diesel, petrol or solvents as the former leave an oily film that causes dust to stick while solvents (even where weak) damage the paintwork and can lead to rust.

If the water jet gets inside the electrical parts it could, in addition to oxidising the contacts, prevent the machine being started or even cause a sudden, unexpected start.

For this reason never use water or steam jets on the compressor.

3.5.5 Warning signs

Before doing any maintenance work, stop the engine/motor and make sure the compressed air system is depressurised.

If other people start the engine or act on the control pushbuttons/keys while maintenance work is in progress there is a risk of serious injury or death.

To avoid these dangers always place warning signs around the compressor before carrying out maintenance.

3.5.3 Personal

El mantenimiento ordinario prescrito en el presente manual debe ser llevado a cabo sólo por personal autorizado y con práctica.

Para el mantenimiento o revisión de componentes no especificados en este manual diríjase a AEROTECNICA COLTRI.

3.5.4 Mantener limpio el compresor

Las manchas de aceite o grasa, herramientas o piezas rotas sueltas, representan un peligro para las personas porque pueden hacer resbalar o provocar caídas. Mantenga siempre limpios y en orden el compresor y el lugar de trabajo.

Para la limpieza del compresor, use gasolina o alcohol desnaturalizado, teniendo cuidado de proteger a las partes eléctricas, partes plástico, transparentes o de color. No use gasoil, petróleo ni disolventes puesto que los primeros dejan una capa aceitosa que favorece la adhesión de polvo, y los segundos (aunque sean suaves) dañan la pintura y favorecen la formación de óxido.

Si un chorro de agua penetra en los aparatos eléctricos además de provocar oxidación de los contactos, puede impedir el arranque de la máquina o bien puede provocar la puesta en marcha inesperada y repentina de la misma.

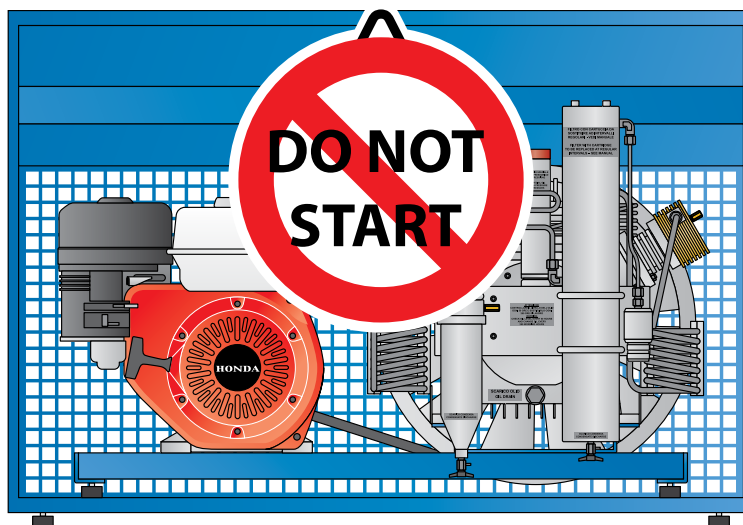
No use chorros de agua ni vapor en el compresor.

3.5.5 Placas de aviso

Antes de iniciar cualquier operación de mantenimiento, detenga el motor y compruebe que la instalación del aire comprimido no está bajo presión.

Si otras personas ponen en marcha el motor y accionan los pulsadores de mando mientras se realizan operaciones de mantenimiento, pueden ocasionarse daños graves e incluso la muerte.

Para evitar estos peligros, antes de llevar a cabo el mantenimiento, aplique las placas de atención alrededor del compresor.



4 - TECHNICAL DATA

4.1 TECHNICAL CHARACTERISTICS

4.1.1 Crankcase, crankshaft, cylinders, pistons

The crankcase is made of aluminium alloy; the flanges with roller bearings that support the crankshaft are kept oil-tight with the crankcase by O-rings between flange and crankcase and the oil retainer between flange and motor shaft.

The crankshaft and the connecting rods run on bearings with roller cages only. The connecting rods are fitted on the crankshaft with a single crank angle.

The cylinders are made of cast iron, the pistons are made of aluminium and feature traditional multiple piston rings. The high pressure stage piston has a special anti-wear lining. The relative cylinder is self-lubricating.

4.1.2 Valves

The heads set features outlet and intake valves. The 1st stage head is reed valve type and includes both intake and pressure. The intake and pressure valves are inserted directly in the respective seats of the 2nd and 3rd stage heads. (Pressure valve of 3rd stage have no threads).

4.1.3 Safety valves

The safety valves are pre-adjusted during assembly of the compressor and prevent it being damaged in the event of a malfunction. The max pressure, as a function of the valve, as follows:

1 st stage safety valve	10Bar / 145PSI
2 nd stage safety valve	70Bar / 1015PSI
3 rd stage safety or final valve	232-300-330Bar / 3300-4300-4700PSI



WARNING: It is strictly forbidden to carry out any adjustments to the valve to raise its factory preset pressure. Tampering with the safety valve can cause serious damage and renders the warranty null and void.

4.1.4 Pressure maintenance valve

This valve is fitted after the final filter. When the compressor is switched on it keeps internal system pressure at 100 ±20 bar so as to remove as much water as possible from the air.

4.1.5 Lubrication

Splash lubrication occurs by oil thrower pin onto the 2nd stage connecting rod.

Third stage lubrication is of the oil vapour type.

4.1.6 Cooling tubes

The cooling pipes are made of stainless steel or aluminium.

4.1.7 Frame, guards

The compressor and motor are mounted on a welded steel frame that has been painted with epoxy resins.

Stainless steel frame available on request.

4.1.8 Pressure gauges



IMPORTANT: The gauges installed on AEROTECNICA COLTRI compressors have a precision class of 1.6 (±1.6% on the full scale value).

4 - DATOS TÉCNICOS

4.1 CARACTERÍSTICAS TÉCNICAS

4.1.1 Monobloque, cigüeñal, pistones, cilindros

El monobloque está realizado en aleación de aluminio, las bridas con cojinetes de rodillos que soporten el cigüeñal hermético de aceite con el monobloque mediante O-Ring entre la brida y el monobloque y sello de aceite entre la brida y el árbol motor.

El cigüeñal y las bielas giran exclusivamente sobre cojinetes con jaulas de rodillos. Las bielas están montadas sobre el cigüeñal con un único ángulo de manivela.

Los cilindros son de hierro fundido, los pistones son de aluminio y tienen franjas de sellado múltiple tradicionales. El pistón del estadio de alta presión está revestido con un procedimiento antidesgaste. El correspondiente cilindro tiene un tratamiento autolubrificante.

4.1.2 Válvulas

En el grupo cabezas están previstas las válvulas de descarga y de aspiración. La cabeza del 1^o estadio es de tipo laminar e incluye tanto la aspiración como la descarga. Las válvulas de aspiración y descarga están colocadas directamente en las respectivas sedes de las cabezas del 2^o y 3^o estadio.

4.1.3 Válvulas de seguridad

Las válvulas de seguridad están precalibradas en sede de ensamblaje del compresor e impiden que se dañen en caso de malfuncionamiento. Las presiones de entrada en función de la válvula son las siguientes:

válvula de seguridad 1 ^o estadio	10Bar / 145PSI
válvula de seguridad 2 ^o estadio	70Bar / 1015PSI
válvula de seguridad final o 3 ^o estadio	232-300-330Bar / 3300-4300-4700PSI



ATENCIÓN: No se permite bajo ningún motivo intervenir sobre las válvulas para aumentar la presión de calibrado. La intervención sobre la válvula de seguridad provoca serios daños y el vencimiento de la garantía.

4.1.4 Válvula de mantenimiento de la presión

Esta válvula está montada después del filtro final. Al encender el compresor, después de algunos segundos, mantiene la presión de todo el sistema a 100±20 bar, con el fin de eliminar la mayor cantidad de agua posible del aire.

4.1.5 Lubricación

La lubricación se realiza mediante mango en la biela del 2^o estadio por sacudimiento.

La lubricación del 3^o estadio se realiza mediante vapores de aceite.

4.1.6 Tubos de enfriamiento

Los tubos de enfriamiento están fabricados con acero inoxidable o aluminio.

4.1.7 Armazón, cárter de protección

El compresor y el motor, están montados sobre un bastidor de acero soldado y pintado con resinas epoxídicas.

Disponible con bastidor de acero inoxidable bajo pedido.

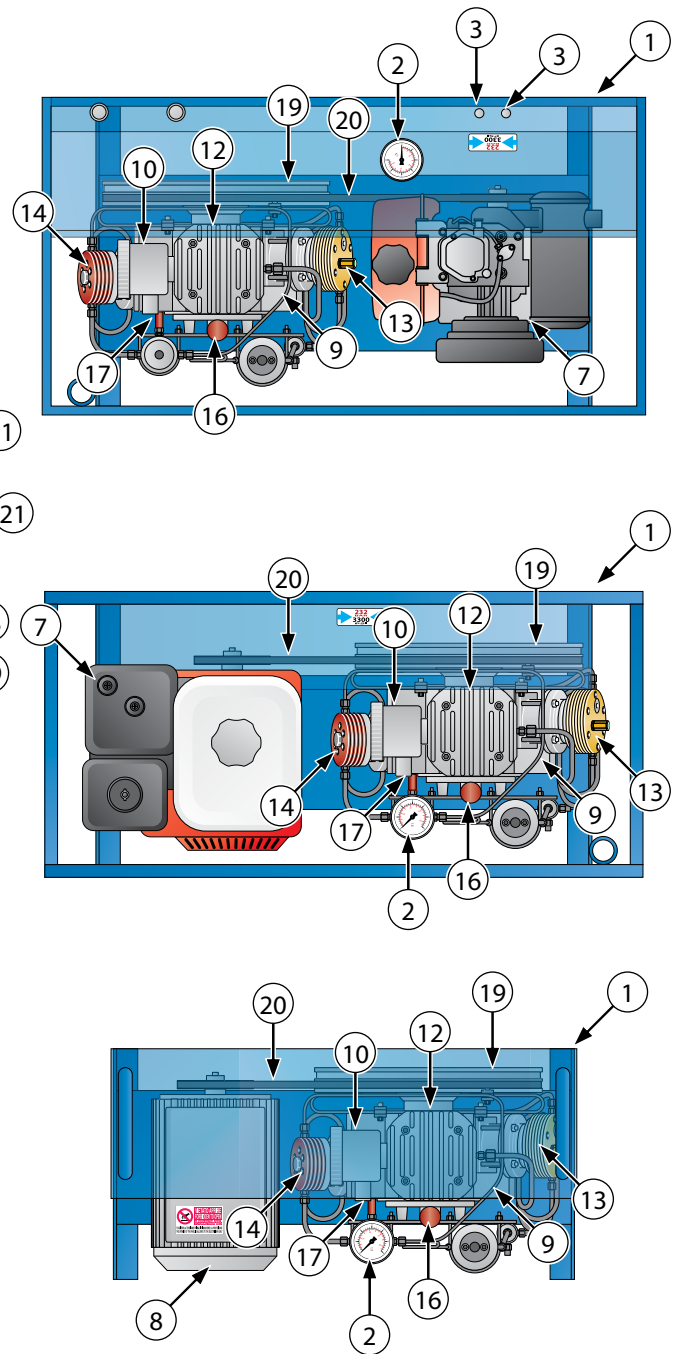
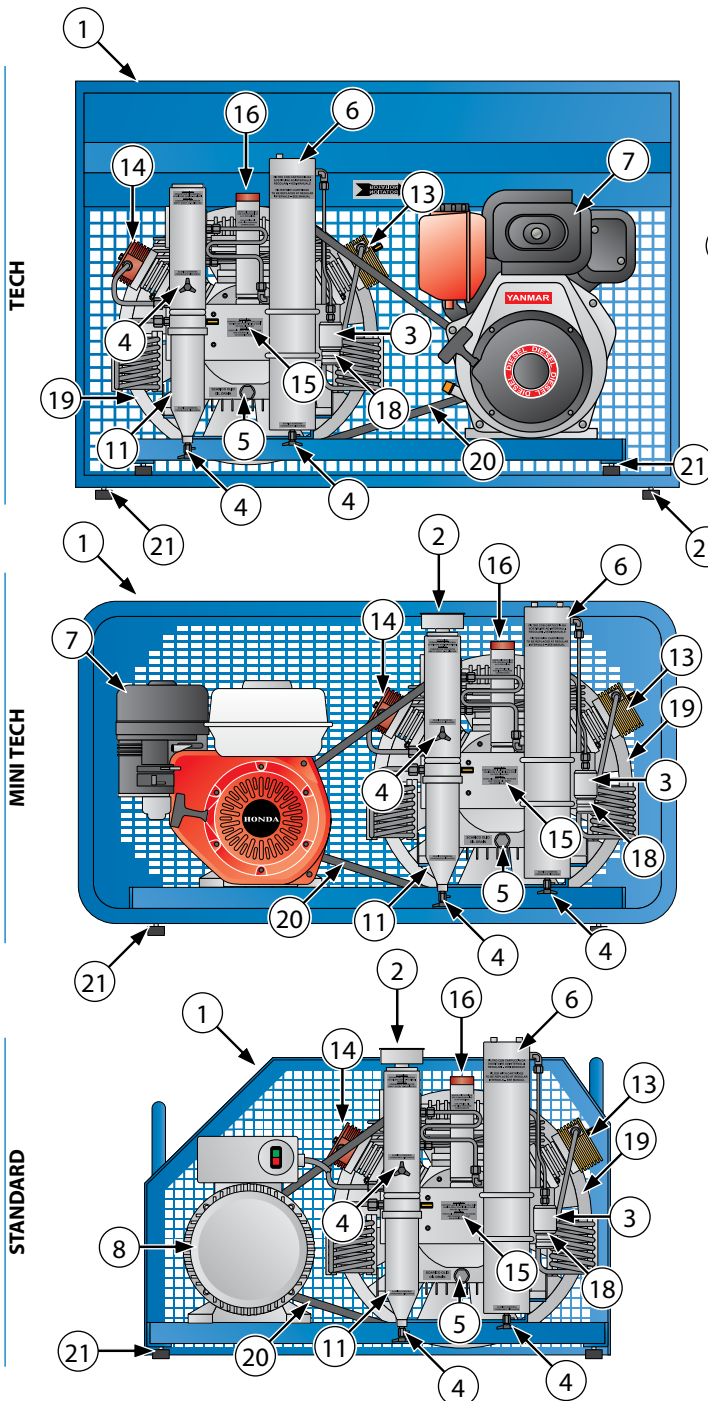
4.1.8 Manómetros



AVISO: Los manómetros instalados en los compresores AEROTECNICA COLTRI tienen una precisión clase 1.6 (±1.6% del fondo de la escala).

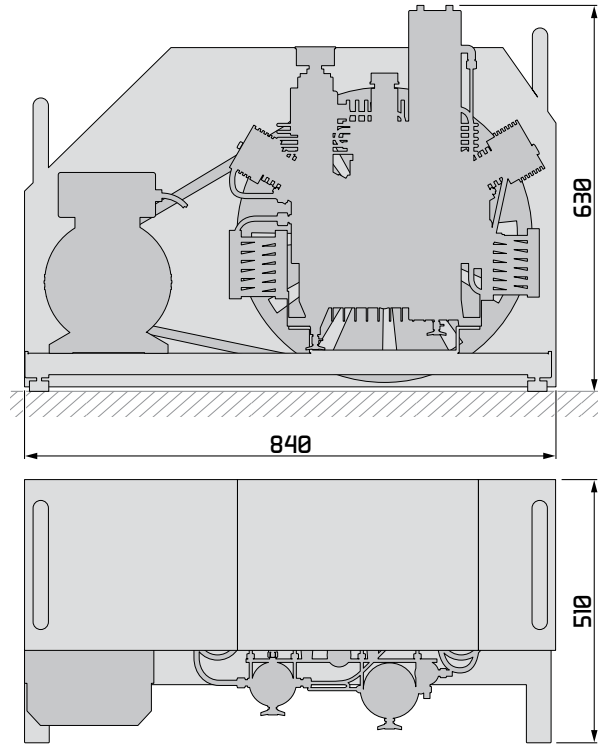
4.2 MACHINE PARTS

4.2 NOMENCLATURA

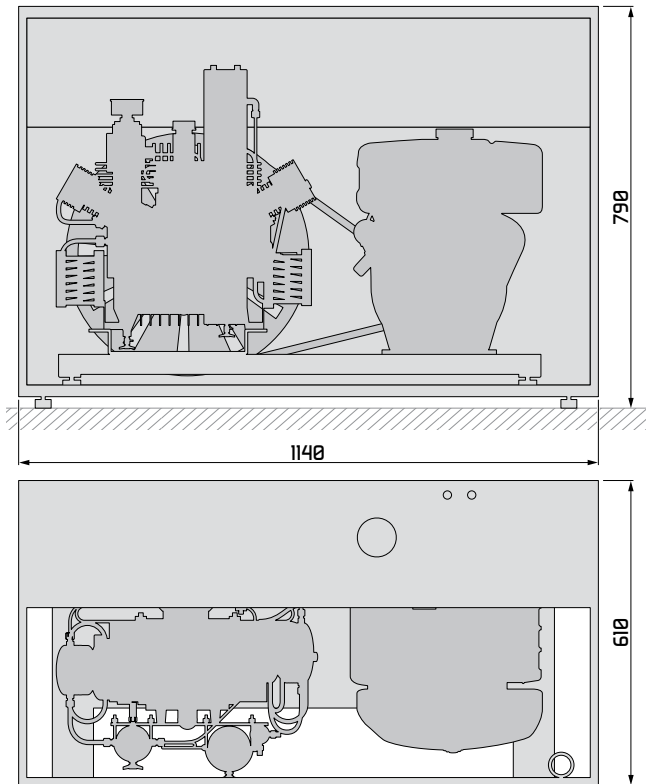
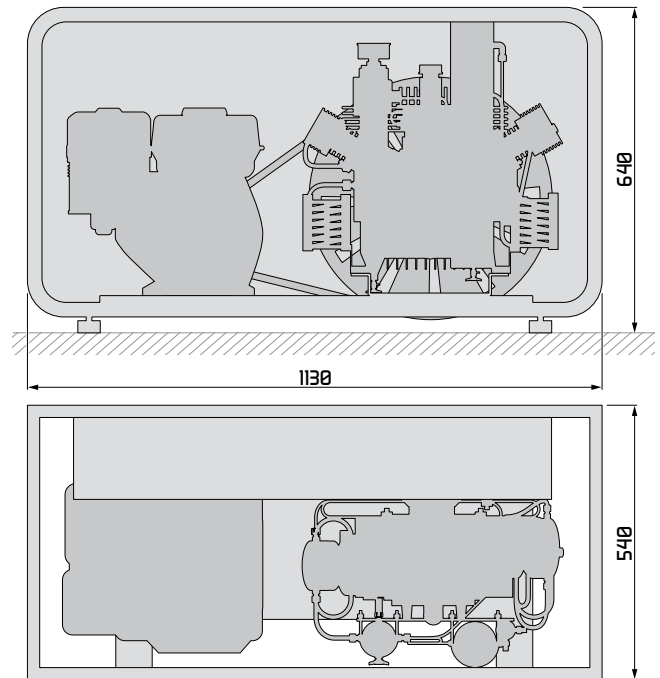


- | | |
|-------------------------------|--------------------------|
| 1 Frame | 13 2 nd stage |
| 2 Pressure gauge | 14 3 rd stage |
| 3 Refill hoses connection | 15 Monobloc |
| 4 Condensate discharge valves | 16 Oil filler plug |
| 5 Oil discharge valves | 17 Safety valve |
| 6 Purifier filter | 18 Maintenance valve |
| 7 Internal combustion engine | 19 Cooling fan |
| 8 Electric motor | 20 Belt |
| 9 Compressor | 21 Anti-vibration device |
| 10 Air filter | |
| 11 Condensate separator | |
| 12 1 st stage | |

- | | |
|--|-------------------------------|
| 1 Armazón | 12 1º Estadio |
| 2 Manómetro | 13 2º Estadio |
| 3 Conexión de los latiguillos de recarga | 14 3º Estadio |
| 4 Llave de descarga de la condensación | 15 Monobloque |
| 5 Llave de descarga del aceite | 16 Tapón de carga del aceite |
| 6 Filtro purificador | 17 Válvula de seguridad |
| 7 Motor de explosión | 18 Válvula de mantenimiento |
| 8 Motor eléctrico | 19 Ventilador de enfriamiento |
| 9 Compresor | 20 Correa |
| 10 Filtro aire | 21 Anti-vibraciones |
| 11 Separador de condensación | |

4.3 TECHNICAL CHARACTERISTICS
4.3 TABLAS DE LAS CARACTERÍSTICAS TÉCNICAS
MCH-8-11/EM STANDARD - MCH13-16/ET STANDARD


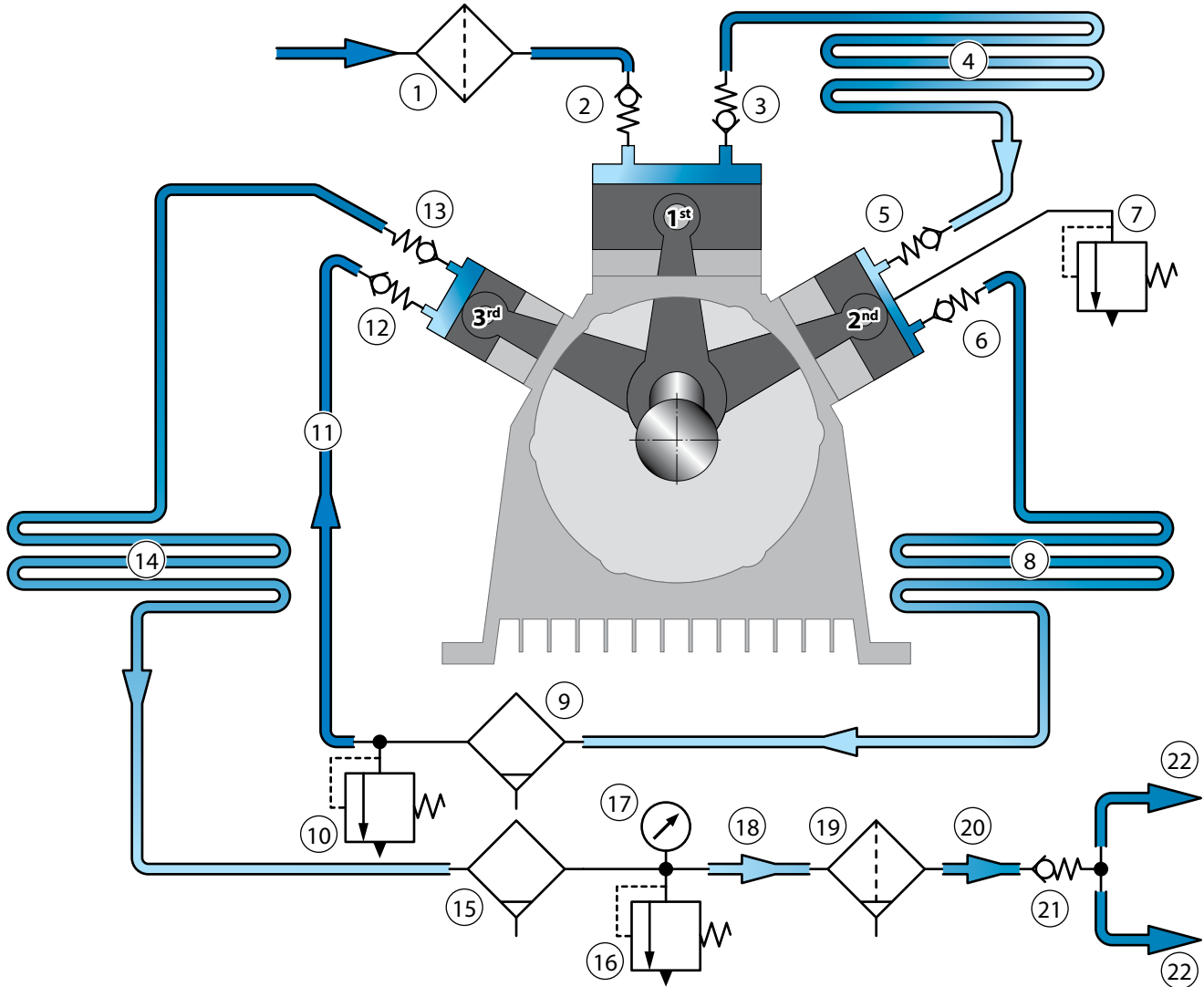
		MCH-8-11/EM STANDARD				MCH-13-16/ET STANDARD												
		MCH-8		MCH-11		MCH-13				MCH-16								
Electric Engine	Motor Eléctrico	Single phase - Monofásico				Three phase - Trifásico												
Engine power	Potencia motor	(kW)	3	4	4								5,5					
		(Hp)	4	5,5	5,5								7,5					
Engine rpm	Rpm motor	(giri/min)(rpm)	2800	3400	2800	3400	2840				2850							
Voltage	Tensión	(V)	230	230	230	230	230	400	230	400	440	480	230	400	230	400	440	480
Frequency	Frecuencia	(Hz)	50	60	50	60	50	50	60	60	60	60	50	50	60	60	60	60
Absorption	Absorción	(A)	18	16	24	22	15	8,7	15	8,7	8,7	8,7	20	11,6	20	11,6	11,6	11,6
Pumping Unit	Unidad de bombeo	(giri/min)(rpm)	1350		1350		1370				1570							
Working pressure	Presión de ejercicio	(bar)	232-300-330				232-300-330											
		(PSI)	3300-4300-4700				3300-4300-4700											
Delivery rate	Capacidad	(l/min)	135	195	235				315									
		m³/h	8	11	14,1				18,9									
		CFM	4,7	6,9	8,3				11,1									
Refill time	Recarga	10l / 0-200bar (min)	15'	10'	8'30"				6'20"									
Noise level	Nivel sonoro	Lwa (dB)	79	79	80,7				82,3									
Dry weight	Peso en seco	(Kg)	99	99	107				117									
		(lb)	218,3	218,3	236				258									
Dimensions	Dimensiones	(mm)	840x510x630				840x510x630											
		(inches)	33,1x20,1x24,8				33,1x20,1x24,8											

MCH-13-16/SH/SR/DY TECH

MCH-13-16/SH/SR/DY MINI TECH


			TECH						MINI TECH					
			MCH-13	MCH-16	MCH-13	MCH-16	MCH-13	MCH-16	MCH-13	MCH-16	MCH-13	MCH-16	MCH-13	MCH-16
Engine	Motor		HONDA		SUBARU		YANMAR		HONDA		SUBARU		YANMAR	
			Petrol _ Gasolina		Diesel _ Diesel		Diesel _ Diesel		Petrol _ Gasolina		Petrol _ Gasolina		Diesel _ Diesel	
Engine power	Potencia motor	(kW)	6,3	6,6	6,3	6,6	6,6	6,6	6,3	6,6	6,3	6,6	6,6	6,6
		(Hp)	8,4	9,0	8,4	9,0	9,0	9,0	8,4	9,0	8,4	9,0	9,0	9,0
Engine rpm	Rpm motor	(giri/min)(rpm)	3600	3600	3600	3600	3600	3600	3600	3600	3600	3600	3600	3600
Pumping Unit	Unidad de bombeo	(giri/min)(rpm)	1370	1570	1370	1570	1370	1570	1370	1570	1370	1570	1370	1570
Working pressure	Presión de ejercicio	(bar)	232-300-330											
		(PSI)	3300-4300-4700											
Delivery rate	Capacidad	(l/min)	235	315	235	315	235	315	235	315	235	315	235	315
		m ³ /h	14,1	18,9	14,1	18,9	14,1	18,9	14,1	18,9	14,1	18,9	14,1	18,9
		CFM	8,3	11,1	8,3	11,1	8,3	11,1	8,3	11,1	8,3	11,1	8,3	11,1
Refill time	Recarga	10l / 0-200bar (min)	8'30"	6'20"	8'30"	6'20"	8'30"	6'20"	8'30"	6'20"	8'30"	6'20"	8'30"	6'20"
Noise level	Nivel sonoro	Lwa (dB)	95,6	95,6	95,6	95,6	95,6	95,6	95,6	95,6	95,6	95,6	95,7	95,7
Dry weight	Peso en seco	(Kg)	136	136	136	136	158	158	135	135	135	135	135	135
		(lb)	299,8	299,8	299,8	299,8	348,3	348,3	297,6	297,6	297,6	297,6	297,6	297,6
Dimensions	Dimensiones	(mm)	1140x610x790						1130x540x640					
		(inches)	44,9x24,0x31,1						44,5x21,3x25,2					

4.4 PRESSURE CIRCUIT

4.4 CIRCUITO DE PRESIÓN

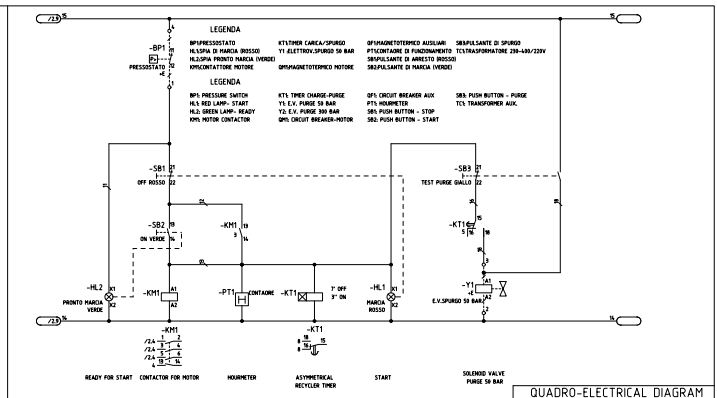
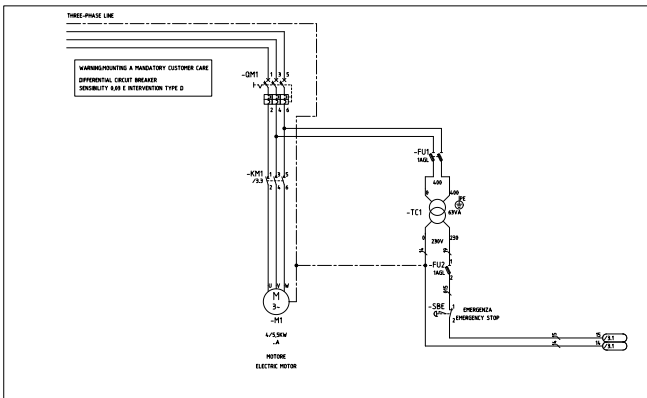
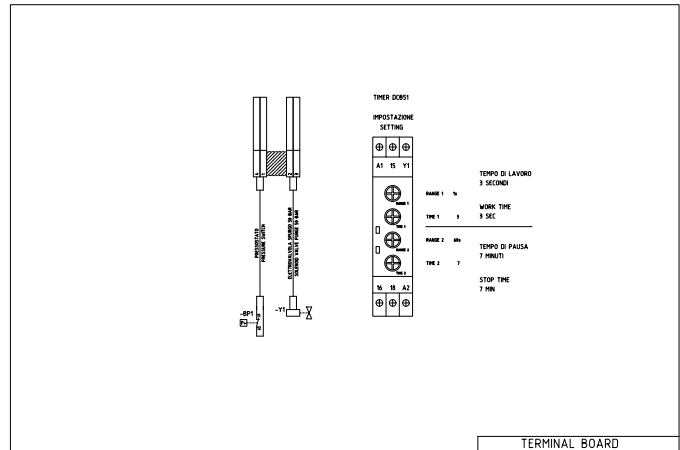


- | | | | |
|---|--|---|--|
| 1 Intake filter | 13 Outlet valve 3 rd stage | 1 Filtro de aspiración | 12 Válvula de aspiración 3 ^{er} estadio |
| 2 Intake valve 1 st stage | 14 Aftercooler | 2 Válvula de aspiración 1 ^{er} estadio | 13 Válvula de descarga 3 ^{er} estadio |
| 3 Outlet valve 1 st stage | 15 Condensate separator HP | 3 Válvula de descarga 1 ^{er} estadio | 14 Tubo de enfriamiento final |
| 4 Cooling pipe 1 st -2 nd stage | 16 Safety valve | 4 Tubo de enfriamiento 1 ^{er} -2 ^o estadio | 15 Separador de condensación HP |
| 5 Intake valve 2 nd stage | 17 Pressure gauge | 5 Válvula de aspiración 2 ^o estadio | 16 Válvula de seguridad |
| 6 Outlet valve 2 nd stage | 18 Pipe separator/filter | 6 Válvula de descarga 2 ^o estadio | 17 Manómetro |
| 7 Safety valve 1 st stage | 19 Purifier filter | 7 Válvula de seguridad 1 ^{er} estadio | 18 Tubo separatore/filtro |
| 8 Cooling pipe 2 nd /condensate separator LP | 20 Pipe filter/ pressure maintenance valve | 8 Tubo de enfriamiento 2 ^o /separador de condensación LP | 19 Filtro purificador |
| 9 Condensate separator LP | 21 Pressure maintenance valve | 9 Separador de condensación LP | 20 Tubo filtro/ válvula de mantenimiento de la presión |
| 10 Safety valve 2 nd stage | 22 Flex hoses | 10 Válvula de seguridad 2 ^o estadio | 21 Válvula de mantenimiento de la presión |
| 11 Pipe separator/3 rd stage | | 11 Tubo separador/3 ^{er} estadio | 22 Látigo |

4.5 WIRING DIAGRAM

MCH13-16/ET	
Diagram No	: 09-00019
Number Phases and Frequency	: 3P+T 50/60HZ
Power Supply Control Board	: ..VAC
Tension Command Circuit	: 230 VAC
Tension Signal Circuit	:
Total Power Control Board	: 4/5,5KW
Total Current Equipment	: A
Higher Current equipment	:
Power Interruption	: 6 KA
Degree of Protection	: IP 54

4.5 ESQUEMA ELÉCTRICO



5 - HANDLING AND INSTALLATION

5 - DESPLAZAMIENTO E INSTALACIÓN

5.1 UNPACKING

5.1 EMBALAJE

The compressor is packed in a cardboard box on a pallet to simplify handling and transport.

El compresor está introducido en una caja de cartón, colocada sobre un europallet para que pueda ser desplazada y transportada fácilmente.

The box containing the compressor must be moved according to the instructions shown on the box itself.

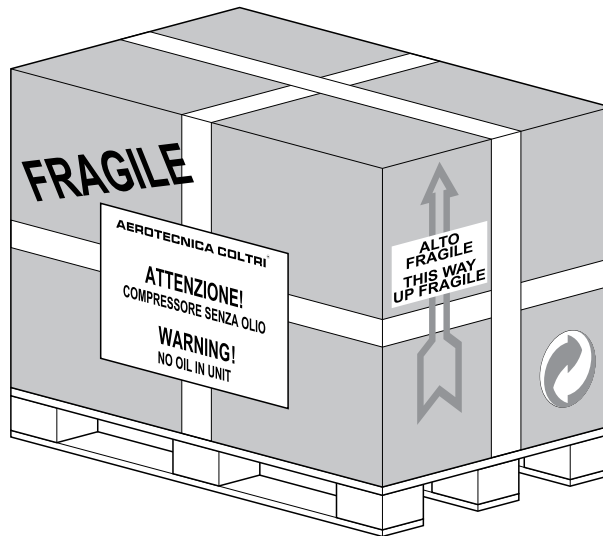
Mueva la caja que contiene el compresor siguiendo atentamente las instrucciones indicadas sobre el mismo.

The machine is supplied with the following as standard:

De serie la máquina se entrega con:

- 2 Refill hoses 1200 mm;
- 2 Filling connection;
- 1 Active carbon and molecular sieve Maxifilter cartridge vacuum;
- 1 Use and maintenance manual;
- 1 Use and maintenance manual internal combustion engine.

- 2 Latiguillos de recarga de 1200 mm;
- 2 Conexión botella;
- 1 Cartucho Maxifiltro de carbón activo y tamiz molecular vacío;
- 1 Manual de uso y mantenimiento;
- 1 Manual de uso y mantenimiento para motor de explosión.



5.2 HANDLING

5.2 DESPLAZAMIENTO

After separating the compressor from its packaging it can be transported to the designated placement area.

Después de haber separado el compresor de su embalaje, desplácelo hasta el lugar previsto.

Transfer will require the use of a fork-lift or transpallet (of suitable load-bearing capacity).

Para realizar esta operación, utilice una carretilla elevadora o un transpallet (de capacidad adecuada).

To lift the compressor use the carry handles (a).

Para levantar el compresor utilice las agarraderas de transporte (a).

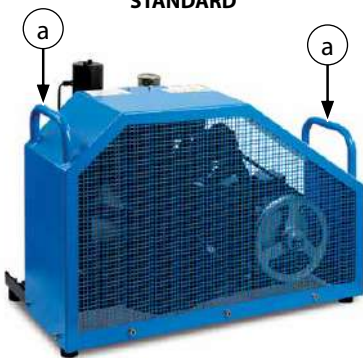
If the compressor is to be lifted manually make sure the task is done by two workers, once again using the carry handles (a).

Si el compresor va a levantarse manualmente, asegúrese de que son dos los operadores que se encargan de levantar el compresor, utilizando siempre para ello las agarraderas de transporte (a).

STANDARD

TECH

MINI TECH



IMPORTANT: Proceeding with the utmost care when lifting, transferring and positioning the compressor.

AVISO: Es necesario prestar la máxima atención durante todas las fases de elevación, desplazamiento y colocación del compresor.

WARNING: Manual lifting of the compressor requires at least two workers and in any case no individual worker should lift more than 30 Kg.

ATENCIÓN: Las operaciones de levantamiento manual del compresor deben ser realizadas por al menos 2 personas al mismo tiempo y en cualquier caso una persona sola no debe levantar un peso superior de 30 Kg.

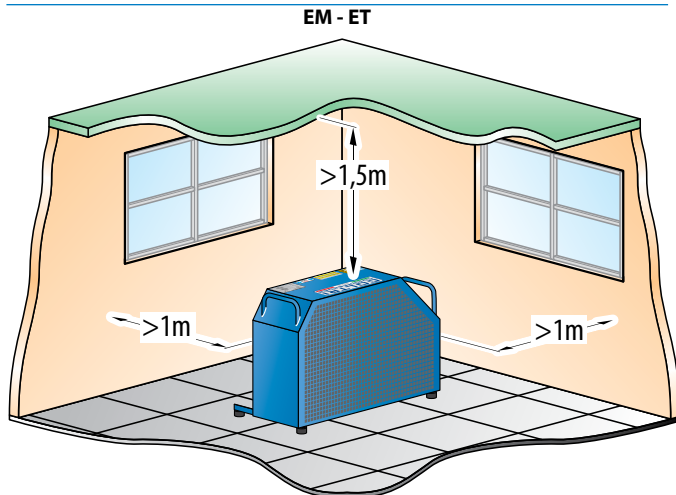
5.3 INSTALLATION



WARNING: Before proceeding with the installation tasks described below, read Chapter 3 "SAFETY REGULATIONS" carefully.

5.3.1 Positioning

- Position the compressor in the designated area and check it is level. For compressor dimensions please consult section 4.3 "Technical characteristics".
- Check that the area in which the compressor is to be positioned is adequately ventilated: good air exchange (more than one window), no dust and no risk of explosion, corrosion, fire and absence of harmful or toxic fumes and gases.
- If ambient temperatures exceed +40°C air conditioning will be necessary.
- Position the compressor no closer than 1 m to surrounding walls; the gap between compressor and ceiling should be at least 1.5 m. These distances ensure proper compressor operation and proper cooling of the pumping unit.
- Make sure that lighting in the area is sufficient to identify every detail (such as the writing on the info labels); use artificial lighting where daylight is on its own insufficient.



WARNING: Compressors with internal combustion engines must only be installed outdoors.

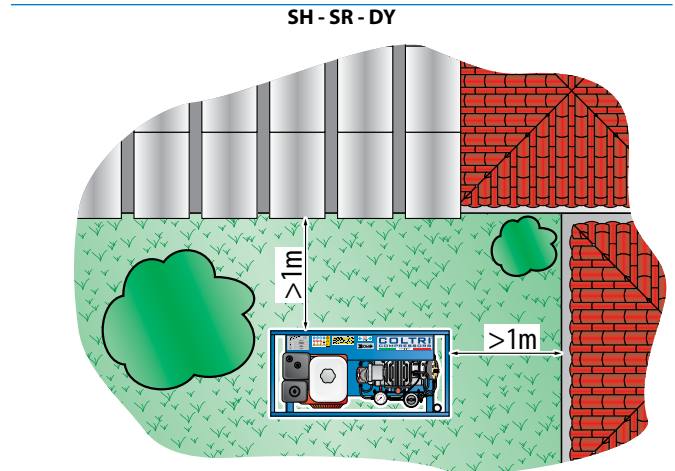
5.3 INSTALACIÓN



ATENCIÓN: Antes de proceder con las operaciones de instalación indicadas a continuación, lea atentamente el capítulo 3 "PRESCRIPCIONES DE SEGURIDAD".

5.3.1 Posicionamiento

- Coloque el compresor en el lugar previsto y compruebe que esté nivelado. Para las medidas del compresor consulte el párrafo 4.3 "Tabla de las características técnicas".
- Compruebe que en el lugar preelegido para la colocación existan las condiciones de ventilación adecuadas: buen recambio de aire (presencia de varias ventanas), ausencia de polvo, no exista el riesgo de explosión, de corrosión ni de incendio y la ausencia de humos y gases nocivos o tóxicos.
- El uso en ambientes con temperatura superior a +40°C hace que resulte necesario climatizar el ambiente.
- Coloque el compresor a una distancia mínima de 1m respecto a las paredes circundantes y a una altura del techo no inferior a 1,5 m., para asegurar el buen funcionamiento y el enfriamiento correcto del grupo de bombeo.
- Asegúrese de que el compresor esté lo suficientemente iluminado como para poder localizar fácilmente cualquier detalle (especialmente el texto de las placas). Integre la zona con luz artificial si la natural no satisface los requisitos arriba mencionados.

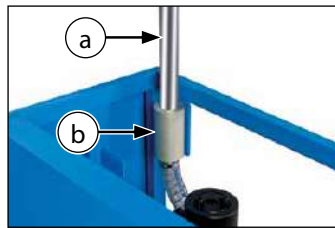


ATENCIÓN: los compresores con motor de explosión, deben instalarse sólo al aire libre.

5.3.2 Air intake extension connection (only for TECH - MINI TECH)

The extension (a) must be connected to the intake connector (b).

TECH



WARNING: Use only a flexible pipe with internal steel braiding reinforcement so as to prevent kinks and a consequent reduction of cross-section.
Do not aspirate harmful gases or exhaust fumes.

5.3.3 Air intake extension connection (optional only for EM-ET)

If the compressor is installed in an area without the necessary ventilation requisites described in section 5.3.1 "Positioning", it will be necessary to install an air intake extension leading in from outdoors or a place with the cited ventilation requisites.

- The extension, supplied as an optional, must be connected to the intake connector (a).
- Connect extension pipe to fitting.
- Pass the pipe through the hole on the side panel (b).
- Fit the supplementary intake filter on the extremity of the extension pipe.
- Position the end of the extension with the air intake filter in a properly ventilated area sheltered from weather and exhaust fumes.
- Point the air intake against the wind.
- Check that there are no kinks or breaks along the pipe. If it is damaged replace it.

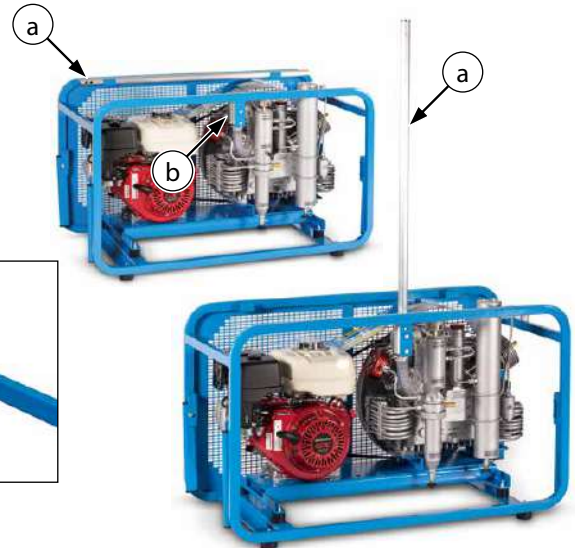


WARNING: Use only a flexible pipe with internal steel braiding reinforcement so as to prevent kinks and a consequent reduction of cross-section.
Do not aspirate harmful gases or exhaust fumes.

5.3.2 Conexión de la extensión para la toma de aire (Sólo para TECH - MINI TECH)

La extensión (a) deberá conectarse a la correspondiente conexión de aspiración (b).

MINI TECH



ATENCIÓN: Utilice solamente un tubo flexible con refuerzo interno y espiral de acero, para pre-venir pliegues y la consecuente reducción de la sección.
No aspire humos nocivos ni gases de descarga.

5.3.3 Conexión de la extensión para la toma de aire (Opcional sólo para EM-ET)

Caso que el compresor se coloque en un lugar que no reúna las características de ventilación indicadas en el párrafo 5.3.1 "Posicionamiento", instale una extensión para la toma de aire del exterior o de un lugar con las características de ventilación indicadas.

- La extensión, suministrada como opcional, deberá conectarse a la correspondiente conexión de aspiración (a).
- Conecte el tubo de extensión al empalme.
- Haga pasar el tubo a través del orificio correspondiente situado en el cárter lateral (b).
- Monte el filtro de aspiración suplementario en la extremidad del tubo de extensión.
- Coloque la extremidad de la extensión sobre la cual está montado el filtro de aspiración (toma de aire), en un lugar ventilado y protegido de los agentes atmosféricos y gases de descarga.
- Oriente la toma de aire en posición contraviento.
- Compruebe que a lo largo del tubo de extensión no haya pliegues ni roturas. Caso que la extensión esté rota, sustitúyala.



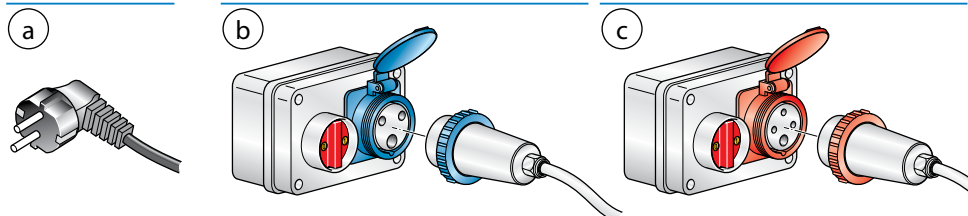
ATENCIÓN: Utilice solamente un tubo flexible con refuerzo interno y espiral de acero, para pre-venir pliegues y la consecuente reducción de la sección.
No aspire humos nocivos ni gases de descarga.

5.3.4 Electrical connection (only for EM-ET)

The compressor is supplied with an electrical lead.
To connect up to the power supply just insert the plug in the mains power socket.
Check that the data on the compressor ID plate is compatible with mains power supply, especially as regards rated current and voltage.
The mains power system must have an efficient ground (earth); check that the earth resistance value complies with the protection / operational requirements of the compressor electrical system.

5.3.4 Conexión eléctrica (Sólo para EM-ET)

El compresor se entrega equipado con cable eléctrico.
Para la conexión eléctrica es suficiente introducir el pasador a la toma de alimentación de red.
Compruebe que los datos de la tarjeta del compresor sean compatibles con la instalación de red con especial atención a la corriente nominal y a la tensión de alimentación.
La instalación de red deberá estar equipada con una puesta a tierra, en especial hay que comprobar que el valor de resistencia de tierra respete las exigencias de protección y de funcionamiento de la instalación eléctrica del compresor.



- a MCH-8/EM - Schuko plug supplied
- b MCH-11/EM - 32A 2P+E plug not supplied
- c MCH-13/ET - 16A 3P+E plug not supplied

- a MCH-8/EM - Enchufe Schuko suministrado
- b MCH-11/EM - Enchufe 32A 2P+T no suministrado
- c MCH-13/ET - Enchufe 16A 3P+T no suministrado



WARNING: Before inserting the plug, check that the electrical system complies with the standards in force in the country of installation. A proper earth (ground) system is an essential safety requisite.

An efficient compressor ground (earth) system is an essential compressor safety requisite.

The mains power connection plug must be type-approved in compliance with the relevant standards and have an ON-OFF switch (not supplied).



ATENCIÓN: Antes de introducir el enchufe, compruebe que la instalación se haya realizado siguiendo las normas vigentes en el país en el que se instala el compresor.

La instalación eficaz de la puesta a tierra del compresor es una característica fundamental para la seguridad.

La clavija de conexión a la red debe ser de tipo homologado según las normativas vigentes en materia y debe contar con un interruptor ON-OFF. (no suministrado en dotazione).



DANGER: Check that the characteristics of the mains power are compatible with those of the compressor.



PELIGRO: Controle que las características de la red de alimentación sean compatibles con las del compresor.

6 - USING THE COMPRESSOR



IMPORTANT: for optimal use of the compressor is recommended to respect the times of continuous use, and the shutdown time (for cooling) reported in the table.

Engine power (Kw) Potencia motor (Kw)	Use (minutes) Utilizar (minutos)	Cooling (minutes) Refrigeración (minutos)
3 (EM)	100	30
4 (EM)	90	25
4 (ET)	80	20
5,5 (ET)	90	25

6.1 PRELIMINARY CHECKS BEFORE USING FOR THE FIRST TIME

The operator must check that the compressor is supplied with:

- use and maintenance manual;
- use and maintenance manual of internal combustion engine (where applicable).

If the compressor is sold on the customer/user must provide the purchaser with a complete, undamaged use and maintenance manual.

6.1.1 Inserting filtration cartridge

At the time of delivery the compressor has no filtration cartridge fitted: the cartridge is supplied together with the compressor in a sealed vacuum-packed bag found inside the packaging.

For instructions on how to insert the filtration cartridge see section "7.9 Purifier filter".

6.1.2 Checking for proper electrical connection (for three-phase electric motors only)

Check for proper connection of electrical phases by checking that the cooling fan rotates in the direction indicated on the label (a) on the fan cover.

If the direction of rotation is not as indicated by the arrow it will be necessary to disconnect the electrical power supply and invert two of the three phases on the main power lead.



DANGER: Before carrying out this task disconnect the compressor from the mains power supply. Do not invert or disconnect the ground (earth) wire (yellow/green).



6.1.3 Refill hoses connection

At the time of delivery the compressor has no refill hoses fitted: the refill hose is supplied together with the compressor inside the packaging.

For instructions on connection see section "7.11 Hose replacement".

6 - USO DEL COMPRESOR



AVISO: para un uso óptimo del compresor se recomienda respetar los tiempos de uso continuo, y el tiempo de apagado (para la refrigeración) informado en la tabla.

Engine power (Kw) Potencia motor (Kw)	Use (minutes) Utilizar (minutos)	Cooling (minutes) Refrigeración (minutos)
3 (EM)	100	30
4 (EM)	90	25
4 (ET)	80	20
5,5 (ET)	90	25

6.1 CONTROLES A REALIZAR ANTES DE LA PRIMERA PUESTA EN SERVICIO

El operador debe comprobar que el compresor esté equipado con:

- manual de uso y mantenimiento;
- manual de uso y mantenimiento del motor de explosión (si viene equipado).

En caso de reventa (compresor usado) el cliente/usuario deberá entregar al comprador el manual de uso y mantenimiento completamente íntegro.

6.1.1 Introducción del cartucho filtrante

El compresor se entrega sin el cartucho filtrante, el cual se suministra junto con el compresor dentro de una bolsa sellada y al vacío, colocada dentro del embalaje.

Para la operación de introducción del cartucho filtrante véase el párrafo "7.9 Filtro purificador".

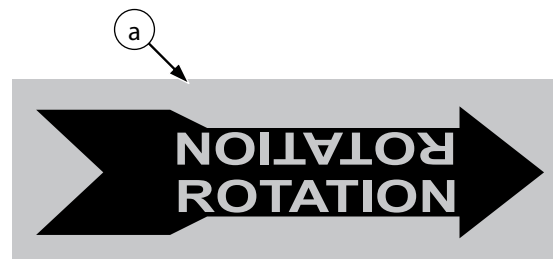
6.1.2 Comprobación de la conexión de las fases eléctricas (sólo para motores eléctricos trifásicos)

Para comprobar que la conexión de las fases eléctricas es correcta, compruebe que el sentido de rotación del ventilador de enfriamiento sea el indicado en el adhesivo (a), situado sobre el cárter de protección del ventilador.

Si el sentido de rotación del ventilador no corresponde con el indicado por la flecha es necesario quitar la tensión eléctrica e invertir dos de las tres fases entre ellas respecto a la alimentación principal.



PELIGRO: Antes de efectuar esta operación, desconecte el compresor de la red eléctrica. No invierta ni desconecte el hilo de puesta a tierra (amarillo/verde).



6.1.3 Conexión de látigos de recarga

El compresor se entrega sin el látigo de recarga, el cual se suministra junto con el compresor dentro del embalaje.

Para las operaciones de conexión véase el párrafo "7.11 Sustitución de los látigos".

6.2 CHECKS TO BE RUN AT THE START OF EACH WORKING DAY

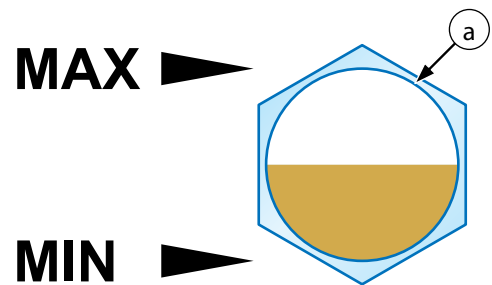
Inspect the exterior of the compressor (couplings, pipes, pneumatic components etc.) and check for any oil leaks. Replace parts where necessary or contact AEROTECNICA COLTRI.

6.2.1 Lubricating oil level check

Check that the lubricating oil level (a) is within acceptable limits (MIN.-MAX.).

Note that an excessive quantity of oil can cause infiltrations in the cylinders and leave deposits on the valves while too low a level prevents proper lubrication and could cause engine seizure.

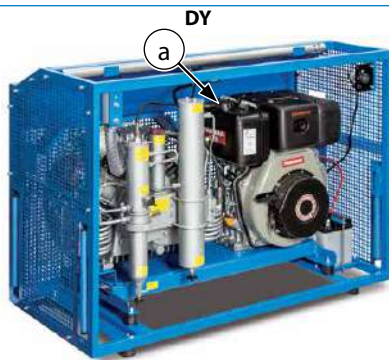
If the oil level is not within the minimum and maximum limits top up or drain as described in section "7.10 Changing the lubricating oil".



6.2.2 Fuel level check

To check the fuel level unscrew the cap (a), check that there is fuel and re-close the cap (a).

If a top-up is necessary refer to "7.12 Checking fuel level and topping up".



DANGER: When topping up the fuel level make sure you do not spill any fuel as this could cause a fire. If fuel is spilt it must be wiped up immediately.

The fuel is flammable: therefore, never use naked flames when refuelling and do not use materials that can generate sparks.

Use protective gloves when topping up the fuel level.

Always make sure the fire extinguisher is at hand when topping up the fuel level.

6.2.3 Checking that the refill flex hoses are in good condition

Inspect the refill hoses and make sure there are no cuts, holes, abrasions, leaks etc. If necessary replace with new hoses.

6.2 CONTROLES A REALIZAR ANTES DE CADA JORNADA DE TRABAJO

Realice una inspección externa del compresor (juntas, tubos, componentes neumáticos, etc.) y controle si existen pérdidas de aceite. Si es necesario, sustituya la parte defectuosa o póngase en contacto con AEROTECNICA COLTRI.

6.2.1 Comprobación del nivel de aceite lubricante

Controle que el nivel del aceite lubricante (a) esté dentro de los límites previstos (MIN.- MAX.).

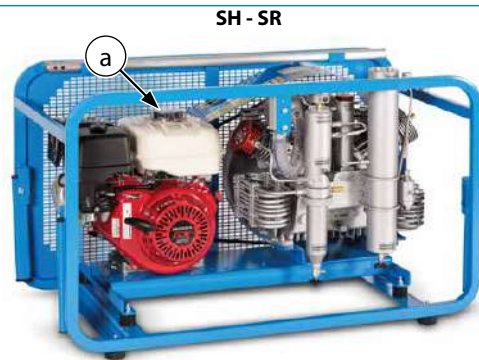
Se recuerda que un exceso de aceite puede causar infiltraciones en los cilindros y depósito sobre las válvulas, mientras un nivel demasiado bajo impide la correcta lubricación y provoca el bloqueo de los cilindros.

Caso que el nivel del aceite no esté dentro de los límites previstos proceda con las fases de llenado o descarga siguiendo las operaciones indicadas en el párrafo "7.10 Sustitución del aceite lubricante".

6.2.2 Verificación del nivel de carburante

Para controlar el nivel del carburante desenrosque el tapón (a), controle que haya carburante, enrosque el tapón (a).

Caso que sea necesario llenar de carburante, hágalo siguiendo las operaciones realizadas en el párrafo "7.12 Control y llenado de carburante".



PELIGRO: Al llenar con carburante, evite las pérdidas del mismo ya que existe el peligro de incendio. Si accidentalmente se derramara carburante, limpie esmeradamente la zona manchada.

El carburante es un líquido inflamable, por tanto no use fuego y no fume durante el suministro, no use materiales que puedan provocar chispas.

Cuando se llena de carburante, use el equipo de protección. Tenga siempre el extintor al alcance de la mano cuando realiza el abastecimiento.







6.2.3 Control de la integridad de los latiguillos de recarga

Efectúe una inspección de los latiguillos de recarga y controle que no presenten cortes, orificios, quemaduras, pérdidas, etc.

Si es necesario cámbielas por latiguillos nuevos.

6.2.4 Checking the safety valves

The final safety valve protects bottles and the compressor by excessive pressure; the valve setting is made at the time of testing the compressor. The safety valve are pre-adjusted to:

NOMINAL OPERATING PRESSURE - PRESIÓN NOMINAL	STICKER - ADHESIVO	SAFETY VALVE - VÁLVULAS DE SEGURIDAD
232 bar 3300 PSI	 ADESIVO/232	 6-05-015/2/250
300 bar 4300 PSI	 ADESIVO/300	 6-05-015/2/330
330 bar 4700 PSI	 ADESIVO/330	 6-05-015/2/350

The safety valve must be tested at the beginning of each working day.

To check the safety valve:

- set the pressure to a pressure higher than that of the valve setting;
- after attaching the coupling to the bottle start the compressor with the bottle valves closed;
- once you have checked, using the gauge, that the safety valve trips properly at maximum working pressure.



IMPORTANT: The safety valves must be replaced every 5 years or 2000 hours.



DANGER:
Tampering with the safety valve to increase the pressure setting is strictly forbidden.
Tampering with the safety valve can seriously damage the compressor, cause serious injury to personnel and renders the warranty null and void.

Should the safety valve fail to work properly contact the AEROTECNICA COLTRI assistance service.

6.2.5 Storing technical documentation

The use and maintenance manual and its appendices must be stored carefully and must always be kept where they can be accessed easily for immediate consultation.



WARNING: The use and maintenance manual is an integral part of the compressor and must always be handed over in the event of a change of ownership.

6.2.4 Comprobación de las válvulas de seguridad

La válvula de seguridad final protege a las botellas y el compresor contra una presión excesiva. Dicha válvula ha sido calibrada en la sede de la prueba de ensayo del compresor.

Las válvulas están pre-calibradas a la presión de:

La válvula de seguridad debe comprobarse antes de cada jornada de trabajo.

Para comprobar la válvula de seguridad:

- ajuste el presóstato a una presión mayor que la del ajuste de la válvula;
- después de haber montado la conexión en la botella ponga en marcha el compresor con la llave de la botella cerrada;
- tras comprobar la correcta puesta en marcha de la válvula de seguridad a la presión máxima de uso con el manómetro.



AVISO: Las válvulas de seguridad deben reemplazarse cada 5 años o 2000 horas.



PELIGRO:
No se permite, bajo ningún motivo, intervenir sobre la válvula de seguridad para aumentar la presión de calibrado. La intervención sobre las válvulas de seguridad puede provocar graves daños al compresor o al operador y la anulación de la garantía.

Caso que se produzcan anomalías relacionadas con el no-funcionamiento de la válvula de seguridad póngase en contacto con el servicio de asistencia técnica AEROTECNICA COLTRI.

6.2.5 Cómo guardar la documentación técnica

El manual de uso y mantenimiento y sus anexos, deben guardarse atentamente, manteniéndolos siempre al alcance de la mano para que puedan ser consultados rápidamente por el operador.



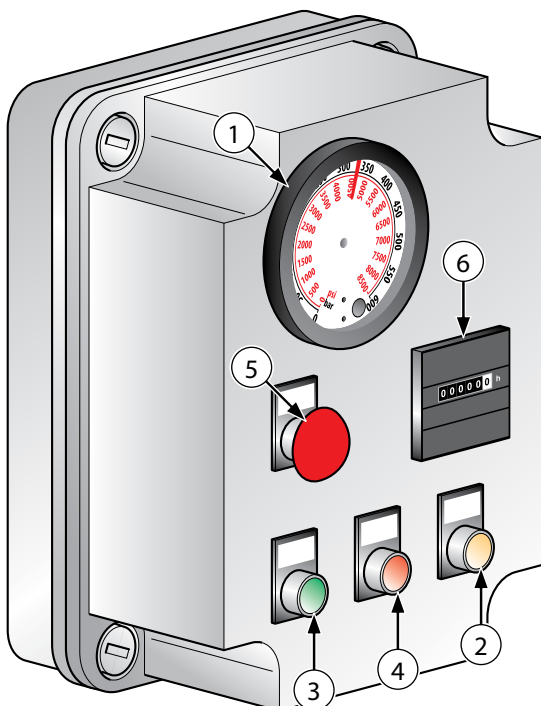
ATENCIÓN: El manual de uso y mantenimiento es parte integrante del compresor, por lo tanto debe entregarse al nuevo usuario en caso de cambios de propiedad.

6.3 CONTROL PANEL
(optional only for EM-ET)



WARNING: It is forbidden to alter pressure parameters without authorisation from AEROTECNICA COLTRI.
Any unauthorised modifications shall render the warranty null and void.

- 1 Automatic shutdown pressure switch
The automatic shutdown pressure switch (1) determines the compressor shutdown pressure.
The shutdown pressure can be set via the regulator compressor reaches the set pressure it shuts down automatically.
The compressor can reach a maximum pressure of 232-300-330 bar (3300-4300-4700 PSI).
- 2 Manual condensate discharge button
Pressing the yellow manual condensate discharge button (7) drains the condensate collected in the special recipient during use of the compressor (no further tasks required: drainage interval managed with the pressure switch timer). To drain the condensate see section "7.6 Condensate discharge".
- 3 ON pushbutton
To start the compressor press the green ON pushbutton (8). The compressor will then run until the pressure that has been set on the adjustable pressure switch (1) is reached or until the safety valve release over pressure.
- 4 OFF pushbutton
Press the red OFF pushbutton (9) to stop the compressor.
- 5 Emergency pushbutton
In an emergency situation stop the compressor by pressing the red emergency pushbutton (10). Check that the emergency shutdown pushbutton is working properly at the start of each working day by switching on the compressor and pressing it. If the compressor fails to shut down immediately after pressing the emergency pushbutton disconnect the compressor from the power supply and contact AEROTECNICA COLTRI.
- 6 Hour counter
The hour counter (12) indicates the number of working hours of the compressor: this provides a time reference for scheduled maintenance.

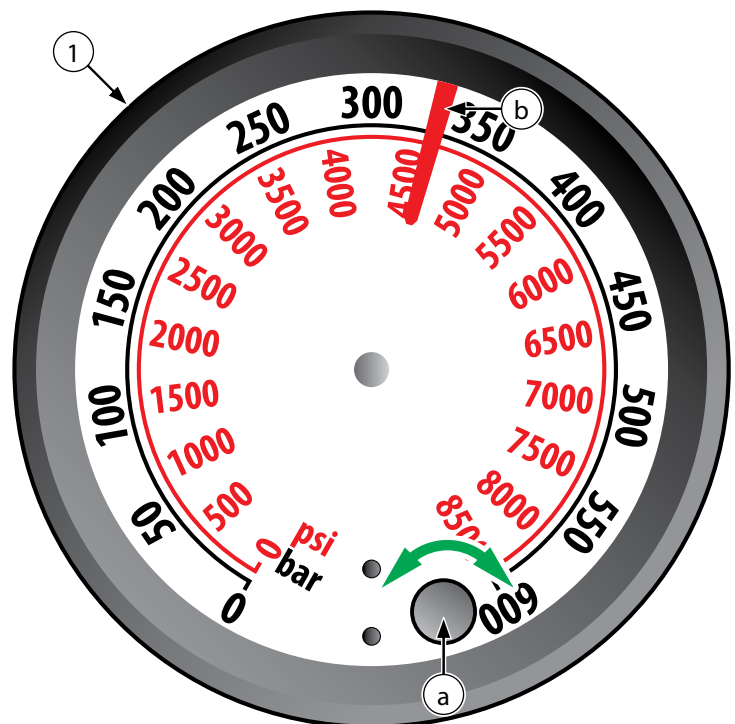


6.3 PANEL DE MANDO
(Opcional sólo para EM-ET)




ATENCIÓN: Se prohíbe modificar los parámetros de presión sin autorización de AEROTECNICA COLTRI so pena el vencimiento de la garantía, caso que el compresor aún esté cubierto por la misma.

- 1 Presóstato
El presóstato para el apagado automático (1) indica la presión de apagado del compresor.
La presión de apagado del compresor puede configurarse interviniendo sobre el regulador (a) y aparece en el indicador (b). Cuando el compresor llega a la presión programada éste se apaga automáticamente.
El compresor puede llegar a una presión máxima de 232-300-330 bar (3300-4300-4700 PSI).
- 2 Pulsador de descarga de la condensación manual
Presionando el pulsador de descarga de la condensación manual amarillo (7) se descarga la condensación acumulada durante el uso del compresor en el recogedor correspondiente (operación suplementaria no necesaria; gestión intervalos descarga condensación con temporizador presóstato). Para descargar la condensación véase el párrafo "7.6 Descarga de la condensación".
- 3 Pulsador de encendido
Presionando el pulsador de encendido verde (8) se pone en marcha el compresor. Esto funciona hasta alcanzar la presión calibrada en el presóstato regulable (1) o cuando las válvulas de seguridad entran en funcionamiento.
- 4 Pulsador de paro
Presionando el pulsador de paro rojo (9) se detiene el funcionamiento del compresor.
- 5 Pulsador de emergencia
En los casos de emergencia, presionando el pulsador de emergencia rojo (10) se detiene el funcionamiento del compresor. Compruebe antes de que inicie la jornada laboral que el pulsador de emergencia funciona correctamente, encendiendo el compresor y presionando el pulsador; si el compresor no se detiene inmediatamente después de haber presionado el pulsador desconecte el compresor de la red y póngase en contacto con la AEROTECNICA COLTRI.
- 6 Contador
El contador horario (12) indica las horas de funcionamiento efectivo del compresor con el fin de efectuar el mantenimiento previsto.



6.4 STARTING AND SHUTTING DOWN

 **IMPORTANT:** These tasks must be carried out by qualified personnel who have been trained to use the compressor.

6.4.1 Starting and shutting down with electric motor

MCH-8-11/EM STANDARD

- Before starting the engine open the condensate discharge points (a) to prevent a "strained" start;
 - press the start pushbutton (b);
 - close the condensate discharge points (a).
- To switch off the compressor press the pushbutton (c).

MCH-13-16/ET STANDARD

- Before starting the engine open the condensate discharge points (a) to prevent a "strained" start;
 - turn the socket switch (d) to its ON position;
 - close the condensate discharge points (a).
- To switch the motor off again turn the socket switch (e) to its OFF position.


EM-ET STANDARD with CONTROL PANEL

- Before starting the engine open the condensate discharge points (a) to prevent a "strained" start;
- press the start pushbutton (f);
- close the condensate discharge points (a).

To switch off the compressor press the pushbutton (g).

In any case the compressor will shut down automatically on reaching the pressure set on the pressure switch (i).

6.4 PUESTA EN MARCHA Y APAGADO

 **AVISO:** Estas operaciones deben ser realizadas por personal competente encargado del funcionamiento del compresor.

6.4.1 Puesta en marcha y apagado con el motor eléctrico

MCH-8-11/EM STANDARD

- Antes de la puesta en marcha, abra las descargas de condensación (a) para evitar un arranque bajo esfuerzo;
 - presione el pulsador de puesta en marcha (b);
 - cierre las descargas de condensación (a).
- Para apagar el compresor presione el pulsador (c).

MCH-13-16/ET STANDARD

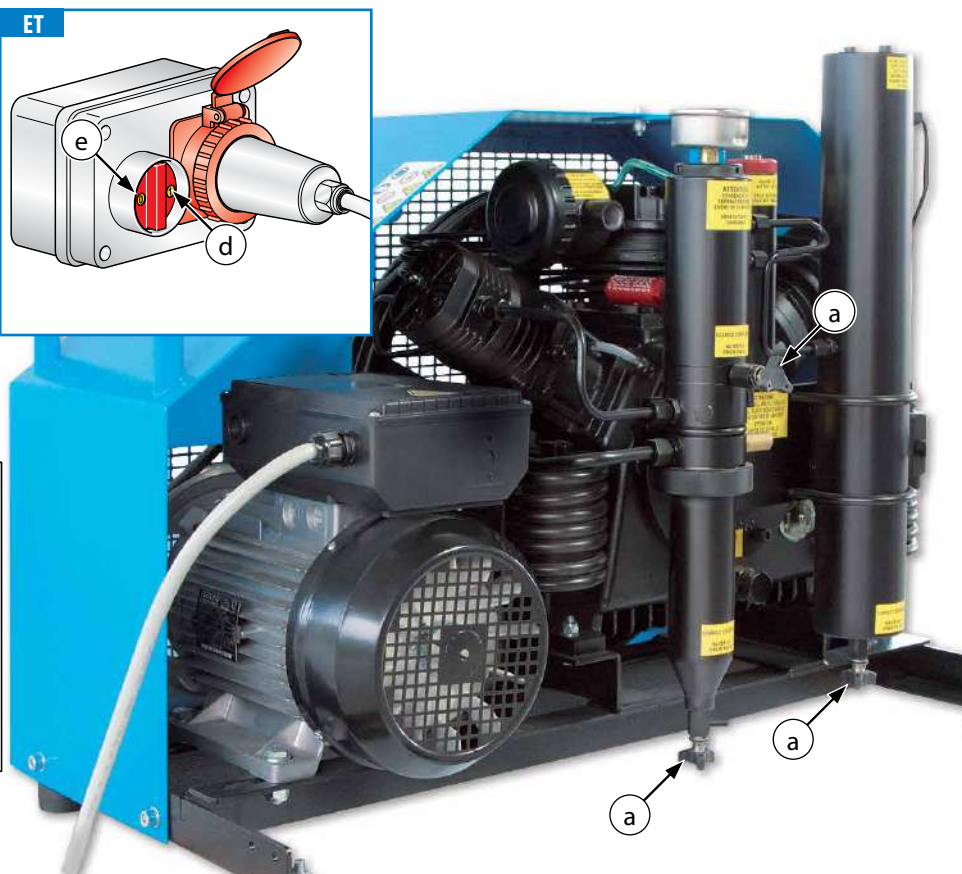
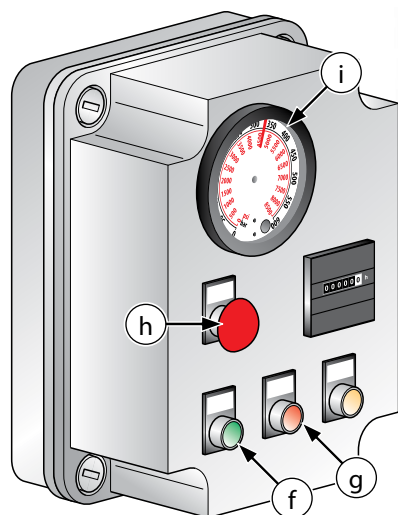
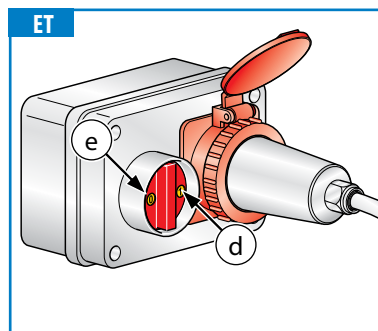
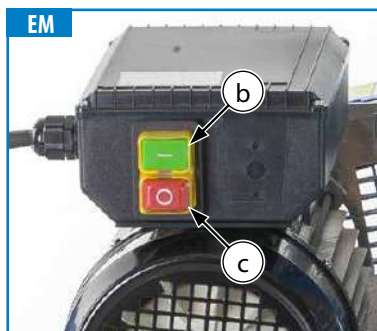
- Antes de la puesta en marcha, abra las descargas de condensación (a) para evitar un arranque bajo esfuerzo;
 - gire el interruptor de la toma (d) en la posición ON;
 - cierre las descargas de condensación (a).
- Para apagar el motor gire de nuevo el interruptor de la toma (e) en la posición OFF.

EM-ET STANDARD con PANEL DE MANDO

- Antes de la puesta en marcha, abra las descargas de condensación (a) para evitar un arranque bajo esfuerzo;
- presione el pulsador de puesta en marcha (f);
- cierre las descargas de condensación (a).

Para apagar el compresor presione el pulsador (g).

El compresor en cualquier caso se detiene automáticamente al alcanzar la presión programada en el presóstato (i).





WARNING: If emergency or danger situations occur press the emergency pushbutton (h).
To restore normal compressor operation rotate the emergency pushbutton anticlockwise (h).




ATENCIÓN: Si se presentan situaciones de emergencia o de peligro, presione el pulsador de emergencia (h).
Para restablecer el funcionamiento normal del compresor gire el pulsador de emergencia (h) en sentido antihorario.

6.4.2 Starting and shutting down with internal combustion engine

 **IMPORTANT:** Every compressor with a petrol or diesel combustion engine is provided with a use and maintenance manual relative to the installed engine; this manual is drawn up by the engine manufacturer. Before carrying out any work/tasks read the engine use and maintenance manual carefully. A brief, non-exhaustive description of engine start/shutdown procedures is given below.


 **WARNING:** Petrol and diesel engines produce carbon monoxide. Carbon monoxide is a toxic gas. Inhalation of carbon monoxide can cause unconsciousness or death. Avoid areas or actions that may involve exposure to carbon monoxide.


 **IMPORTANT:** When using the compressor with a petrol or diesel engine the accelerator should be set to the maximum speed, do not operate the engine at low speed or the accelerator set to minimum.


MCH-13-16/DY TECH/MINI TECH

- Before starting the engine open the condensate discharge points (a) to prevent a "strained" start;
 - bring the fuel tap (e) to the OPEN position
 - bring the accelerator lever (b) to the START position;
 - hold the grip (c), gently pull the cord to its full extension;
 - let the cord rewind completely;
 - push the decompression lever (d) down, it will automatically re-enter when the self-winder is extracted;
 - start the engine by pulling the cord hard with both hands;
 - repeat the procedure if necessary;
 - close the condensate discharge points (a);
 - let the engine idle for a few minutes.
- To switch off the engine:
- let the engine idle for a few minutes;
 - shift the accelerator lever (b) to the STOP position;
 - close the fuel tap (e).

6.4.2 Puesta en marcha y apagado con motor de explosión

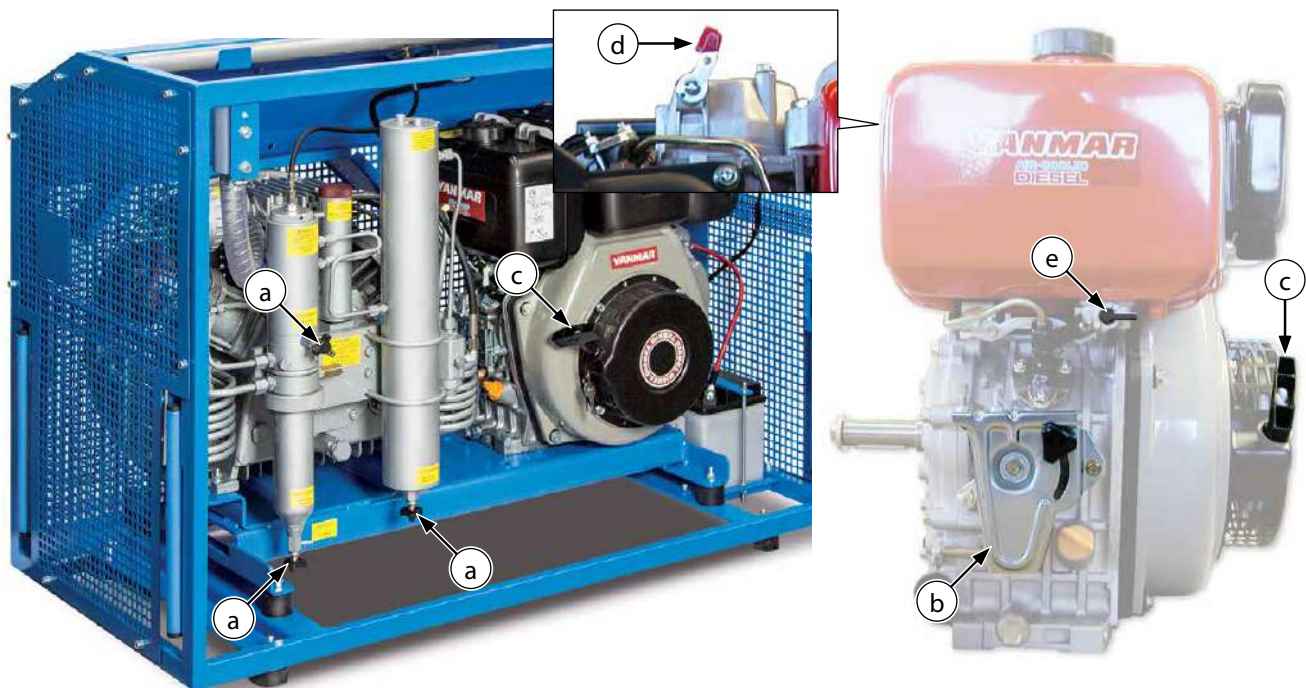
 **AVISO:** Todos los compresores con motor de explosión de gasolina o diesel, están acompañados por un manual de uso y mantenimiento del motor redactado por el constructor del mismo. Lea atentamente el manual de uso y mantenimiento del motor antes de llevar a cabo cualquier operación. A continuación se indican de forma sintética e indicativa las operaciones a efectuar para la puesta en marcha y el apagado del motor.

 **ATENCIÓN:** Los motores con alimentación de gasolina o diesel producen monóxido de carbono. El monóxido de carbono es un gas tóxico. En caso de ser respirado puede causar la pérdida del sentido e incluso la muerte. Evite las zonas o las acciones que expongan al monóxido de carbono.

 **AVISO:** Cuando se utiliza el compresores con motor de explosión de gasolina o diesel, la velocidad de rotación del motor debe ser para hacer pivotar el acelerador o no con el motor a un mínimo.

MCH-13-16/DY TECH/MINI TECH

- Antes de la puesta en marcha, abra las descargas de condensación (a) para evitar un arranque bajo esfuerzo;
 - coloque la llave del carburante (e) en la posición "OPEN"
 - coloque la palanca del acelerador (b) en posición "START";
 - sujete la empuñadura (c), tire suavemente del cordón en toda su extensión;
 - deje que el cordón se rebobine completamente;
 - presione la palanca de descompresión (d), ésta entrará automáticamente con la extracción del autobobinado;
 - proceda con el arranque tirando del cordón con fuerza y con ambas manos;
 - repita, si es necesario, la operación;
 - cierre las descargas de condensación (a);
 - deje que el motor funcione al mínimo durante algunos minutos.
- Para apagar el motor:
- coloque el motor al mínimo durante algunos minutos;
 - desplace la palanca del acelerador (b) en posición STOP;
 - cierre la llave del carburante (e).



MCH-13-16/SH/SR TECH/MINI TECH

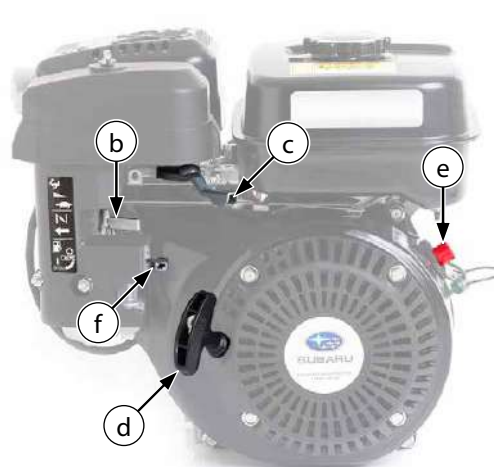
- Before starting the engine open the condensate discharge points (a) to prevent a "strained" start;
- shift the fuel lever (f) to ON;
- if the engine is cold shift the air lever (b) to the closed position;
- if the engine is hot the choke (b) must be in the open position;
- shift the accelerator lever (c) about a 1/3 of the way from its minimum position;
- turn the shutdown switch (e) to the ON position;
- gently pull the starter handle (d) until the cord is taut then tug it sharply;
- re-accompany the handle gently back to its original position to prevent damage to the start mechanism;
- repeat the procedure if necessary;
- if the air lever was in the closed position at the start gradually shift it to the open position as the engine warms up;
- close the condensate discharge points (a);
- to stop the engine in the event of an emergency turn the shutdown switch (e) to the OFF position;
- to stop the engine under routine working conditions shift the accelerator lever to MIN;
- turn the shutdown switch (e) to the OFF position;
- shift the fuel valve lever (f) to OFF.

MCH-13-16/SH/SR TECH/MINI TECH


- Antes de la puesta en marcha, abra las descargas de condensación (a) para evitar un arranque bajo esfuerzo;
- desplace la palanca la llave del carburante (f) en posición ON;
- si el motor está frío, levante la palanca del aire (b) en posición cerrada;
- si el motor está caliente la palanca del aire (b) debe estar en posición abierta;
- levante la palanca del acelerador (c) aproximadamente 1/3 desde la posición de mínimo;
- gire el interruptor de apagado (e) en posición ON;
- tire ligeramente de la manilla de arranque (d) hasta que se note una ligera resistencia, luego tire fuertemente;
- vuelva a llevar suavemente a la posición la agarradera para evitar dañar el arranque;
- repita, si es necesario, la operación;
- si la palanca del aire está en posición cerrada, desplácela gradualmente a la posición abierta poco a poco ya que el motor se calienta;
- cierre las descargas de condensación (a);
- para detener el motor en caso de emergencia, gire el interruptor de apagado (e) en posición OFF;
- para detener el motor en condiciones normales, desplace la palanca del acelerador a la posición MIN;
- gire el interruptor de apagado (e) en posición OFF;
- gire la palanca de la llave del carburante (f) en posición OFF.


SH


SR



6.5 TANK REFILL

 **IMPORTANT:** During refill the operator must be in the work area.


 **WARNING:** During bottle refill those not involved in the refill procedure must maintain a safety distance of at least 3 metres. Also, it is forbidden to disconnect the hoses from the fittings or the fill valve while the machine is under pressure.


 **IMPORTANT:** If an emergency situation arises during refill shut down the compressor immediately (see "6.4 Starting and shutting down").

The compressor is nevertheless equipped with a safety system that shuts it down automatically when:

- Comes into operation the safety valve without shutting down the compressor.
- The pressure setting on the pressure switch has been reached.
- The electrical power supply is temporarily cut.
- The electric motor overload device is tripped.


Following an emergency shutdown always make sure the cause of the emergency has been eliminated before proceeding with another refill.

 **WARNING:** Use only tested bottles (as proven by a test stamp and/or certificate). The working and bottle refill pressures are shown on the bottles themselves. It is forbidden to refill them at a pressure greater than that indicated.

 Check that the bottles to be refilled are in good condition: they must have been tested by the relevant authorities (stamped and/or certified). Run a visual check on the exterior.

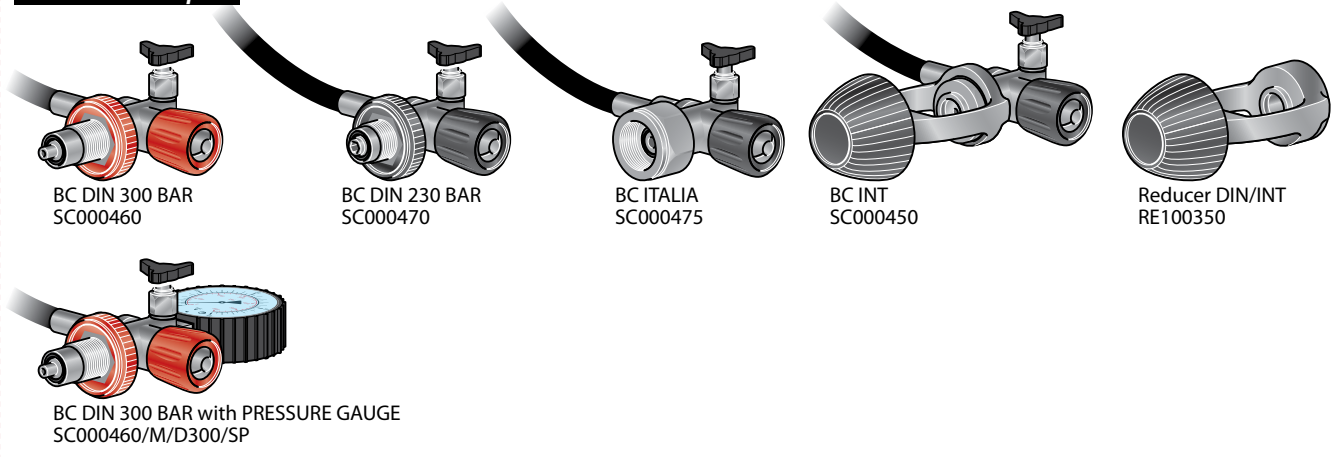
Check that the refill hose and relevant fitting are in good condition.

After being refilled do not empty the bottles completely, not even during winter storage or long periods of inactivity: this will stop humidity getting in.


 **DANGER:** Should bottles show evident signs of internal/extern al corrosion, do not refill them even if they have been tested.


The available bottle refill connectors are:


A richiesta - On request



6.5 RECARGA DE LAS BOTELLAS

 **AVISO:** Durante esta operación, el operador debe mantenerse en el área de trabajo.


 **ATENCIÓN:** Durante la recarga de las botellas es obligatorio, que la personas ajenas al trabajo se mantenga a una distancia de seguridad superior a 3 metros. Se prohíbe desconectar los latiguillos de las conexiones o de la llave de recarga mientras la máquina está bajo presión.

 **AVISO:** Si durante la recarga de las botellas se presentan condiciones de emergencia, extinguir de inmediato el compresor (Véase "6.4 Puesta en marcha y apagado").

El compresor está provisto de un sistema de seguridad que se encarga de bloquearlo automáticamente cuando:


- Se activa la válvula de seguridad sin necesidad de apagar el compresor.
- Se ha alcanzado la presión configurada en el presóstato.
- Se produce una momentánea interrupción de la corriente eléctrica.
- Se dispara el desenganche térmico del motor eléctrico por sobrecarga.

Después de un paro de emergencia, antes de realizar otra recarga, es necesario asegurarse de que se ha eliminado la causa que ha provocado la emergencia.

 **ATENCIÓN:** Utilice sólo botellas comprobadas y con el correspondiente grabado y/o certificado de prueba de ensayo.


El valor de presión de ejercicio y recarga de las botellas se indica sobre las mismas.

Se prohíbe superar dicho valor de presión de recarga.

 Compruebe las condiciones de las botellas a llenar: Prueba de ensayo del órgano autorizado (punzonado y/o certificado). Control visual externo.

Compruebe las condiciones de los latiguillos y de las conexiones correspondientes.

Después de la recarga, las botellas no deben descargarse por completo, ni siquiera durante el almacenamiento invernal o largos periodos de inactividad, de este modo se evitará que entre aire húmedo.

 **PELIGRO:** En caso de botellas que presenten evidentes signos de corrosión interna y/o externa, se aconseja no proceder con la recarga aunque éstas entren en los términos de prueba.

Las conexiones disponibles para la recarga de las botellas son:

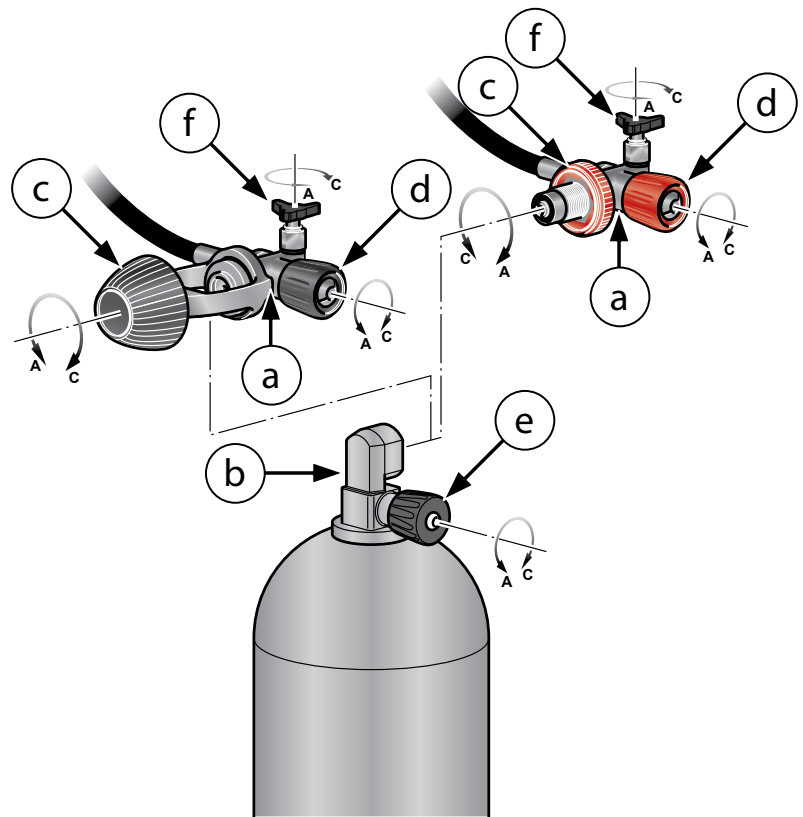
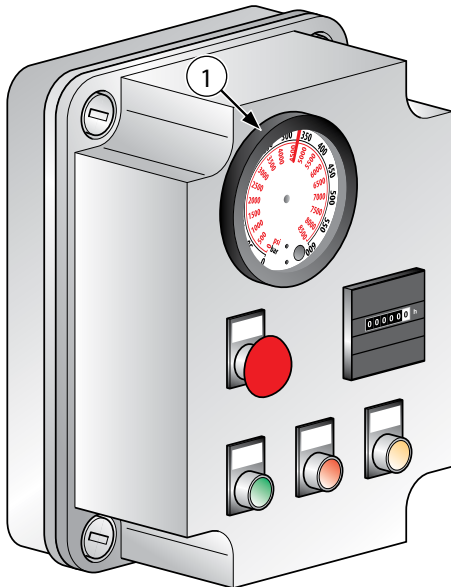
To refill bottles proceed as follows:

- set the refill pressure on the pressure switch (1) (optional only for EM-ET);
- fit the hose connector (a) to the bottle valve (b);
- screw in the fixing knob (c) until it is completely tightened;
- check that the bleed valve (f) is closed by rotating it clockwise;
- open the valve (d) by rotating it anticlockwise;
- start the compressor;
- open the valve (e) by rotating it anticlockwise;
- close valves (d) and (e) by rotating them clockwise;
- open the bleed valve (f) by rotating it anticlockwise until all the residual air in the fitting has been expelled;
- unscrew the fixing knob (c) by rotating it anticlockwise;
- disconnect the bottle coupling.

Para recargar las botellas siga las operaciones descritas a continuación:

- ajustar la presión de llenado en el presóstato (1) (Opcional sólo para EM-ET);
- monte la conexión (a) del latiguillo sobre la llave de la botella (b);
- enrosque el pomo de fijación (c) hasta apretarlo por completo;
- compruebe que la llave de purga (f) esté cerrada haciéndola girar en sentido horario;
- abra la llave (d) haciéndolo girar en sentido contrario a las agujas del reloj;
- ponga en marcha el compresor;
- abra la llave (e) haciéndola girar en sentido contrario a las agujas del reloj;
- cierre las llaves (d) y (e) haciéndolas girar en sentido horario;
- abra la llave de purga (f) haciéndola girar en sentido contrario a las agujas del reloj hasta hacer salir todo el aire;
- desenrosque el pomo de fijación (c) haciéndolo girar en sentido contrario a las agujas del reloj;
- desconecte la conexión de la botella.

Optional only for EM-ET
Opcional sólo para EM-ET



6.6 OPTIONAL

**6.6.1 Control panel
(Optional only for EM-ET)**

6.6 OPCIONAL

**6.6.1 Panel de mando
(Opcional sólo para EM-ET)**

**AUTOMATIC SWITCHBOARD
FOR STANDARD VERSION
THREE-PHASE AND
SINGLE-PHASE**



CODE	VOLTAGE	USE FOR VERSION	AUTO CONDENSATE DRAIN	PRESSURE GAUGE FOR AUTOMATIC STOP	AUTOSTOP	START/STOP	TIMER
SC000500/440/60	440 V/60 Hz	THREE-PHASE	YES	YES	YES	YES	YES
SC000500/400/50	400 V/50 Hz	THREE-PHASE	YES	YES	YES	YES	YES
SC000500/230/60	230 V/60 Hz	THREE-PHASE	YES	YES	YES	YES	YES
SC000500/230/50	230 V/50 Hz	THREE-PHASE	YES	YES	YES	YES	YES
SC000500/M/230/60	230 V/60 Hz	SINGLE-PHASE	YES	YES	YES	YES	YES
SC000500/M/230/50	230 V/50 Hz	SINGLE-PHASE	YES	YES	YES	YES	YES

**AUTOMATIC SWITCHBOARD
FOR STANDARD VERSION
THREE-PHASE AND
SINGLE-PHASE**



CODE	VOLTAGE	USE FOR VERSION	AUTO CONDENSATE DRAIN	PRESSURE GAUGE FOR AUTOMATIC STOP	AUTOSTOP	START/STOP	TIMER
SC000510/440/60	440 V/60 Hz	THREE-PHASE	NO	YES	YES	YES	YES
SC000510/400/50	400 V/50 Hz	THREE-PHASE	NO	YES	YES	YES	YES
SC000510/230/60	230 V/60 Hz	THREE-PHASE	NO	YES	YES	YES	YES
SC000510/230/50	230 V/50 Hz	THREE-PHASE	NO	YES	YES	YES	YES
SC000510/M/230/60	230 V/60 Hz	SINGLE-PHASE	NO	YES	NO	YES	YES
SC000510/M/230/50	230 V/50 Hz	SINGLE-PHASE	NO	YES	NO	YES	YES

**AUTOMATIC SWITCHBOARD
FOR STANDARD VERSION
THREE-PHASE AND
SINGLE-PHASE**



CODE	VOLTAGE	USE FOR VERSION	AUTO CONDENSATE DRAIN	PRESSURE GAUGE FOR AUTOMATIC STOP	AUTOSTOP	START/STOP	TIMER
SC000515/440/60	440 V/60 Hz	THREE-PHASE	YES	NO	NO	YES	YES
SC000515/400/50	400 V/50 Hz	THREE-PHASE	YES	NO	NO	YES	YES
SC000515/230/60	230 V/60 Hz	THREE-PHASE	YES	NO	NO	YES	YES
SC000515/230/50	230 V/50 Hz	THREE-PHASE	YES	NO	NO	YES	YES
SC000515/M/230/60	230 V/60 Hz	SINGLE-PHASE	YES	NO	NO	YES	YES
SC000515/M/230/50	230 V/50 Hz	SINGLE-PHASE	YES	NO	NO	YES	YES

**6.6.2 Automatic shutdown with pressure switch
(Optional only for SH-SR-DY)**

Automatic pressure switch-controlled shutdown can be installed on compressors with petrol engines.
Automatic shutdown can be installed on compressors with YANMAR Diesel engines only where they are already equipped with a solenoid valve on the tank and with electric start.
If the compressor is equipped with an automatic shutdown pressure switch (a) it will stop when the pressure set by the manufacturer is reached.



**6.6.3 Automatic condensate discharge
(Optional only for SH-SR-DY)**

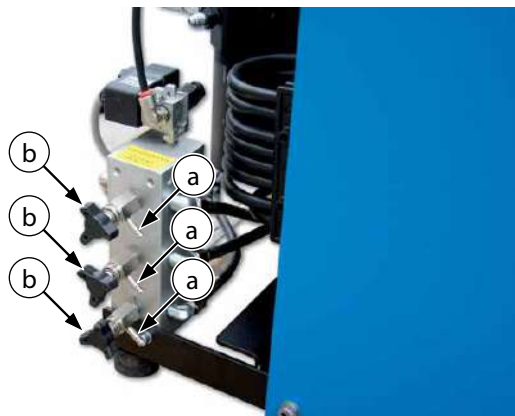
Automatic condensate discharge can be installed on all compressors but only where they are equipped with electric start and battery.
Use a plastic hose to connect the discharge fittings (a) to a recipient/tank for collection of the condensate; check such recipient periodically to prevent it overflowing. If the condensate needs to be unloaded manually, use the discharge taps (b).
The condensate must be disposed of as per the instructions given in section "9.1 Waste disposal".

**6.6.2 Apagado automático con presóstato
(Opcional sólo para SH-SR-DY)**

El apagado automático con presóstato puede instalarse en compresores con motorizaciones Gasolina.
El apagado automático puede instalarse en compresores con motorizaciones Diesel YANMAR sólo si estos ya están equipados con válvula solenoide en el depósito y arranque eléctrico.
Si el compresor está equipado con presóstato (a) para el apagado automático al alcanzar la presión programada por el constructor, el compresor se detiene.

**6.6.3 Descarga automática de la condensación
(Opcional sólo para SH-SR-DY)**

La descarga automática de la condensación puede instalarse en todos los compresores sólo si están equipados con arranque eléctrico y batería.
Mediante un tubo de plástico, conecte las conexiones de descarga (a) a un bidón o a una cubeta para la recogida de la condensación y controle el recogedor periódicamente con el fin de evitar que se llene y se pierda líquido de condensación. Si esto ocurre, para descargar la condensación manualmente utilice las llaves de descarga (b).
La condensación debe eliminarse según las instrucciones indicadas en el párrafo "9.1 Eliminación residuos".



7 - MAINTENANCE



WARNING: Maintenance tasks must only be carried out by the AEROTECNICA COLTRI Customer Assistance Service or qualified personnel.



DANGER: Do not carry out maintenance tasks if the compressor has only just shut down; wait for the compressor to cool.

All maintenance work must be carried out with the compressor OFF and the power supply lead unplugged from the mains socket.

Depressurise the entire compressor circuit before carrying out any maintenance tasks.

To depressurise the entire compressor circuit open the drain valves (a).

7 - MANTENIMIENTO



ATENCIÓN: Las operaciones de mantenimiento deben ser efectuadas exclusivamente por el servicio de Asistencia Clientes de AEROTECNICA COLTRI o por personal calificado.



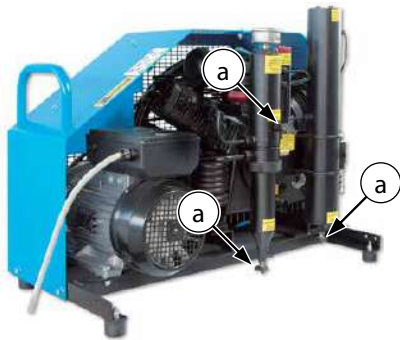
PELIGRO: No efectúe operaciones de mantenimiento si acaba de apagar el compresor, espere a que se enfríe.

Todas las operaciones de mantenimiento deben realizarse con el compresor apagado y la toma de corriente desconectada de la red.

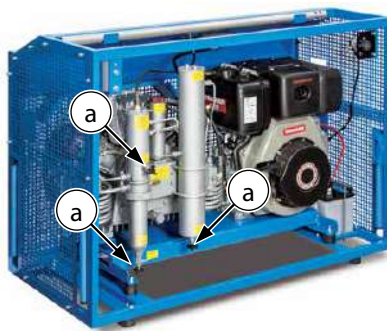
Despresurice completamente el circuito del compresor antes de realizar las operaciones de mantenimiento.

Para despresurice completamente el circuito del compresor, abra las llaves de descarga de la condensación (a).

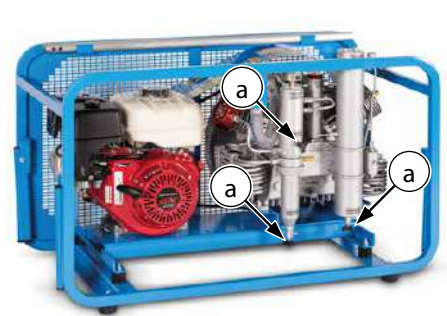
STANDARD



TECH



MINI TECH



7.1 FOREWORD

To obtain the best possible performance from the compressor and ensure a long working life for all its parts it is essential that personnel follow the use and maintenance instructions with extreme diligence.

It is thus advisable to read the information below and consult the manual every time an inconvenience arises.

For further information please contact our assistance centre:

Contact the AEROTECNICA COLTRI SpA.
Maintenance Service Centre
Tel. +39 030 99 10 297
Fax. +39 030 99 10 283
e-mail: info@coltri.com

7.1 PREMISA

Para obtener del compresor las mejores prestaciones y asegurar la máxima duración de todas sus partes, es necesario que los encargados de utilizar el compresor respeten estrictamente las normas de uso y mantenimiento. Así pues aconsejamos leer atentamente la presente información y consultar el manual cada vez que se precisen sugerencias para eliminar un posible inconveniente.

Para más detalles diríjase a nuestro servicio de asistencia:

Póngase en Contacto con el Centro de Servicio y Mantenimiento AEROTECNICA COLTRI SpA
Tel. +39 030 99 10 297
Fax. +39 030 99 10 283
e-mail: info@coltri.com

7.2 GENERAL

- Proper preservation of the compressor requires thorough cleaning.
- This type of refill station, designed and built according to the most advanced technological criteria, requires only minimum preventive and routine maintenance.
- Before carrying out any maintenance tasks, run checks and/or controls on the compressor, switch off the compressor, remove the plug from the mains socket.
- The residual pressure present in the compressor (pumping circuit) must be released.
- During disassembly and re-assembly of the compressor, always use suitable wrenches/tools so as not to damage the relevant components.
- Loosen stiff parts with a copper or plastic mallet.
- When refitting parts make sure they are clean and lubricated sufficiently.
- Compressor maintenance tasks must only be carried out by authorised personnel and recorded in the chapter "10 Maintenance register" of this manual.

7.2 NORMAS GENERALES

- Para conservar el compresor en buenas condiciones es necesario realizar una esmerada limpieza.
- Este tipo de estación de recarga, al haber sido proyectada y realizada según los criterios y las tecnologías más avanzadas, permite reducir al máximo las operaciones de mantenimiento preventivo y ordinario que son realmente simples.
- Antes de llevar a cabo cualquier operación de mantenimiento, comprobación y/o control en el compresor, apague el compresor, desenchúfelo de la toma.
- Descargue la presión residual presente en el compresor (circuito de bombeo).
- Durante el desmontaje y el remóntale de las piezas del compresor, use siempre llaves y herramientas adecuadas para no deteriorar los componentes especificados.
- Para desbloquear partes solidamente adherentes, use martillos de cobre o de plástico.
- Al volver a montar las varias piezas, asegúrese de que estén limpias y lubrifíquelas adecuadamente.
- Las operaciones de mantenimiento del compresor deben ser efectuadas por personal autorizado y registradas en el capítulo "10 Registro de los mantenimientos" del presente manual.

7.3 UNSCHEDULED WORK

Involves repair and/or replacement of the mechanical parts of one or more compressor components: this work normally needs doing only after some years of use. If substantial modifications are made, the manufacturer cannot be held liable for any dangers that might arise. This work must be carried out by the assistance centre.

7.3 INTERVENCIONES EXTRAORDINARIAS

Son aquellas operaciones de reparación y/o sustitución de partes mecánicas de uno o varios componentes del compresor que por norma son necesarias sólo después de algunos años de funcionamiento. En caso de modificaciones sustanciales, el fabricante no puede ser considerado responsable de los posibles peligros que puedan surgir. Dichas intervenciones deben ser efectuadas por los centros de asistencia.

7.4 SCHEDULED MAINTENANCE TABLE

7.4 TABLA DE LOS MANTENIMIENTOS PROGRAMADOS

Before every refill - Antes de cada recarga		Hours - Horas												Years - Años				
Maintenance - Mantenimiento		5	10	25	50	100	250	500	1000	1500	2000	3000	4000	1	2	3	4	5
Condensate discharge (change sintered filter) Descarga de la condensación (sustituir los filtros sinterizados)	○						●											
Intake filter Filtro de aspiración					○		●							●				
Lubricating oil + oil filter (if present) Aceite lubricante + filtro de aceite (si está presente)	○						●							●				
Belt wear and tension Tensión y desgaste correa							○	●										
1 st , 2 nd stage valves Válvulas 1º, 2º estadio									●									
3 rd stage valves Válvulas 3º estadio									●									
Separator sintered filter Separador filtro sinterizado							○						●					●
Condensate separator Separador de la condensación							○						●					●
HP filter Filtro HP							○						●					●
1 st , 2 nd stage piston rings Segmentos 1º, 2º estadio											●							
3 rd stage complete 3ra etapa/estadio completa/a									●									
HP flex hoses Tubos HP flexibles					○								●					●
Fitting leakages Check up de control sellados y conexiones							○											
Safety valve Válvulas de seguridad	○												●					●
Coolers Tubos de enfriamiento													●					

○ = Checking and cleaning

● = Change

○ = Control o limpieza

● = Cambio



IMPORTANT: Maintenance interval times are indicative only and may vary according to the conditions under which the compressor is used. Change o-ring and gasket at every dismantling.



AVISO: Los intervalos para el mantenimiento son indicativos y pueden variar en función de las condiciones de uso del compresor. Reemplace la junta tórica y las guarniciones en cada desmontaje.

7.5 TROUBLESHOOTING

Problem	Cause	Solution
• The combustion engines does not start	• No fuel	• Top up
	• Engine switch is OFF	• Turn switch to ON
	• Fuel tap is closed	• Open fuel tap
	• Spark plug does not spark	• Change spark plug
• The electric motor does not start	• Phase missing	• Check fuses or condenser
• Rotation speed and flow rate decrease	• Motor power too low	• Check the motor and the line
	• The belt slips	• Restore proper belt tension
• The flow rate diminishes without rpm decreasing	• Valves not working	• Contact technical assistance
	• 3rd stage piston worn	• Contact technical assistance
	• Fittings loose / leaking seals	• Check for leaks with soapy water and eliminate them
	• Intake filter clogged	• Replace
	• Intake extension kinked	• Straighten, use stiffer pipe
	• Piston or piston rings worn	• Contact technical assistance
• Air smells of oil	• Filter cartridge exhausted	• Replace
	• Piston rings worn	• Contact technical assistance
• Compressor overheats	• Direction of rotation wrong	• Correct direction of rotation
	• Cooling tubes dirty	• Contact technical assistance
	• Incomplete valve closure (causing overload of another stage)	• Contact technical assistance

7.5 TABLA DE LAS AVERÍAS Y ANOMALÍAS

Problema	Causa	Solución
• El motor de explosión no arranca	• Falta combustible	• Llène
	• El interruptor del motor está en OFF	• Coloque el interruptor en ON
	• La llave del carburante está cerrada	• Abra la llave
	• La bujía no produce chispa	• Sustituya la bujía
• El motor eléctrico no arranca	• Falta una fase	• Controle los fusibles y lo condensador
• La velocidad de rotación y la capacidad disminuyen	• La potencia del motor es insuficiente	• Compruebe el motor y la línea
	• La correa resbala	• Tense la correa
• La capacidad disminuye sin disminuir el régimen de rotación	• Las válvulas no funcionan	• Contacto asistencia técnica
	• Pistón 3º etapa gastado	• Contacto asistencia técnica
	• Conexiones flojas o guarniciones con pérdidas	• Controle las pérdidas con agua y jabón y elimínelas
	• Filtro de aspiración atascado	• Sustituya
	• Extensión de aspiración doblada	• Rectifíquela, utilice tubo semi-rígido
	• Pistón o bandas elásticas gastadas	• Póngase en contacto con la asistencia técnica
• El aire huele a aceite	• Cartucho filtro gastado	• Sustituya
	• Bandas elásticas gastadas	• Póngase en contacto con la asistencia técnica
• El compresor se sobrecalienta	• Sentido de rotación erróneo	• Controle el sentido de rotación
	• Tubos de enfriamiento sucios	• Contacto asistencia técnica
	• Cierre incompleto de las válvulas (causan una sobrecarga de otra etapa)	• Contacto asistencia técnica

7.6 CONDENSATE DISCHARGE



DANGER: Do not carry out these tasks if the compressor has only just shut down; wait for the compressor to cool. All maintenance work must be carried out with the compressor OFF and the power supply lead unplugged from the mains socket.

Condensation accumulates in the condensate separator and in the filter; the condensate must be discharged every 10-15 minutes of compressor use.

To discharge the condensate open the drain valves (a, b and c) in sequence and collect the condensate in an appropriate recipient. Close the valves.

7.6 DESCARGA DE LA CONDENSACIÓN

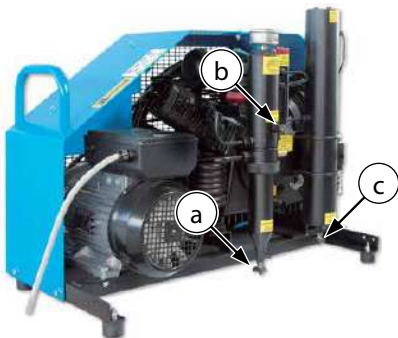


PELIGRO: No efectúe estas operaciones si acaba de apagar el compresor, espere a que se enfríe. Todas las operaciones de mantenimiento deben efectuarse con el compresor apagado y la toma de corriente desconectada de la red.

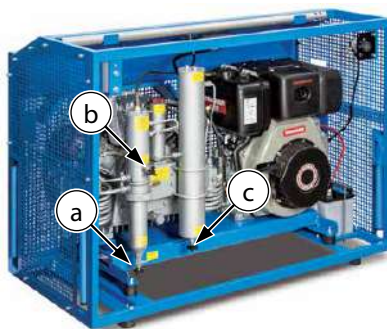
En el interior del separador de condensación y del filtro se acumula condensación que debe descargarse cada 10-15 minutos de uso del compresor.

Para descargar el agua condensada, abra las llaves de descarga de la condensación (a, b y c) en secuencia y recoja la condensación en un contenedor adecuado. Cierre las llaves.

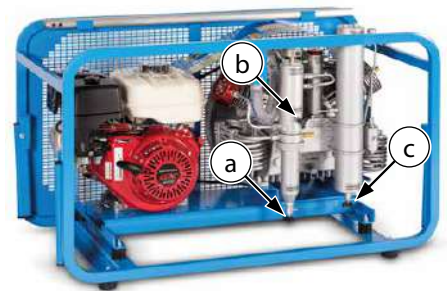
STANDARD



TECH



MINI TECH



For compressors with automatic condensate discharge the condensate must be collected at the discharge point (d) in appropriate recipients.

Condensate discharge occurs automatically every 7 minutes. The yellow TEST PURGE pushbutton (e) must be pressed every day to make sure that the discharge valve is working properly.

If the condensate needs to be drained manually, use the drain taps (f) and collect the condensate in a suitable container. Re-close the taps.

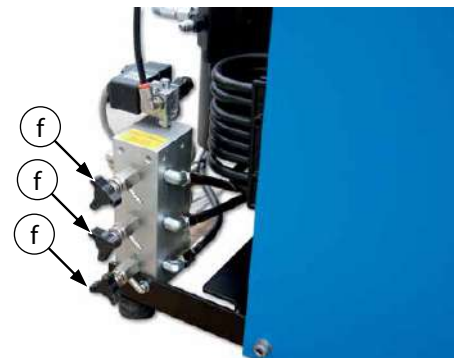
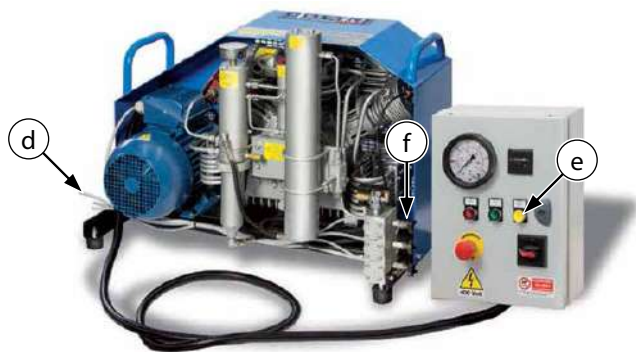
An outflow of condensate water with lubricating oil is normal during refills: the quantity will depend on the level of humidity in the air.

Para los compresores equipados con descarga de condensación automática, es necesario recoger la condensación que cae desde la descarga (d) en contenedores adecuados.

La descarga de la condensación se efectúa automáticamente cada 7 minutos. El pulsador amarillo "TEST PURGAS" (e) debe utilizarse cada día para comprobar la efectiva entrada en funcionamiento de la válvula de descarga.

Caso que resulte necesario descargar la condensación manualmente, utilice los grifos de descarga (f) y recoja la condensación en un contenedor adecuado. Vuelva a cerrar los grifos.

La salida de agua condensada con aceite lubricante debe considerarse normal durante las recargas: la cantidad depende del porcentaje de humedad presente en el aire.



IMPORTANT: Condensate must be disposed of according to the instructions shown in section "9.1 Waste disposal".



IMPORTANT: Every 5 years or ever 3000 hours it will be necessary to change the condensate separator body.



IMPORTANT: Every 5 years or ever 3000 hours it will be necessary to change the drain valves.



DANGER: You MUST drain the condensate at the specified intervals. Failure to observe this instruction can place staff in serious danger and could cause serious damage or injury.



AVISO: La condensación debe descargarse según las instrucciones recogidas en el parágrafo "9.1 Vaciado de los deshechos".



AVISO: Cada 5 años o cada 3000 horas hay que cambiar el cuerpo separador de la condensation.



AVISO: Cada 5 años o cada 3000 horas hay que cambiar las llaves de descarga de la condensación.



PELIGRO: Es OBLIGATORIO descargar la condensación en los intervalos especificados. No observar la presente norma implica graves peligros para los operadores y podría causar serios daños a personas o cosas.

7.7 CHANGING THE INTAKE FILTER



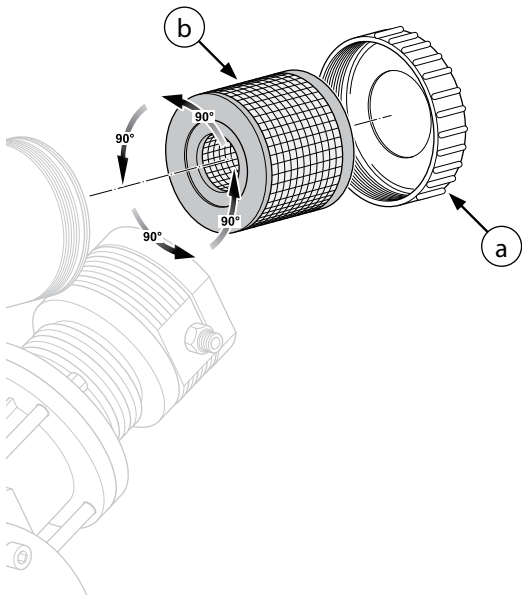
DANGER: Do not carry out these tasks if the compressor has only just shut down; wait for the compressor to cool. All maintenance work must be carried out with the compressor OFF and the power supply lead unplugged from the mains socket.

After putting the compressor into service the intake filter must be changed after the first 50 working hours.

The air filter must then be changed every 250 working hours or annually. Rotate the filtration cartridge in the filter by 90° every 50 hours.

To change the filter proceed as follows:

- turn the air filter cover (a) by rotating it anticlockwise;
- remove the air filter cartridge (b);
- replace the cartridge with a new one;
- re-close the cover (a): screw it back on clockwise.



7.7 SUSTITUCIÓN DEL FILTRO DE ASPIRACIÓN



PELIGRO: No efectúe estas operaciones si acaba de apagar el compresor, espere a que se enfríe. Todas las operaciones de mantenimiento deben efectuarse con el compresor apagado y la toma de corriente desconectada de la red.

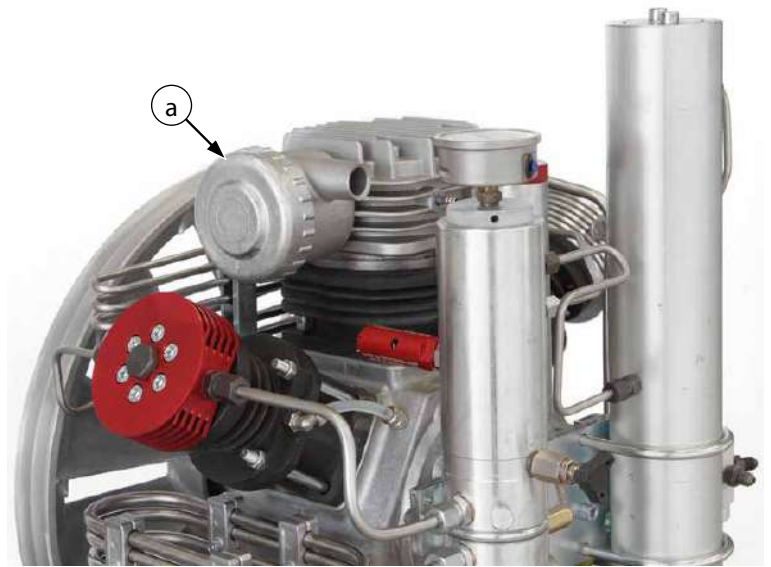
Después de la prima puesta en servicio es necesario sustituir el filtro de aspiración después de las primeras 50 horas de uso del compresor.


La sustitución del filtro aire debe efectuarse cada 250 horas de uso del compresor o cada año.


Cada 50 horas de funcionamiento del compresor hay que girar 90° el cartucho filtrante dentro del filtro.

Para sustituir el filtro del aire proceda tal y como se describe a continuación:

- desenrosque la tapa del filtro del aire (a) girándolo en sentido contrario a las agujas del reloj;
- quite el cartucho del filtro del aire (b);
- sustituya el cartucho por un cartucho nuevo;
- vuelva a cerrar la tapa (a) enroscándola en sentido horario.



 **IMPORTANT:** If the compressor is used in a dusty environment the filter change interval should be reduced to every 50 hours.

 **AVISO:** Si el compresor se utiliza en ambientes polvorientos, reduzca el intervalo de sustitución a cada 50 horas.

7.8 TRANSMISSION BELT

Belt tension must be checked monthly. The transmission belts must be replaced every 500 working hours of the compressor or annually.



DANGER: Do not carry out these tasks if the compressor has only just shut down; wait for the compressor to cool. All maintenance work must be carried out with the compressor OFF and the power supply lead unplugged from the mains socket.

Checking transmission belt tension

To check the tension on the belt (b) exert a pressure of approximately 10 Kg on the belt; check that the belt does not flex by more than 1 cm with respect to its original position.

Should it flex more than this replace the belt.

Changing transmission belt

To change a belt proceed as follows:

- insert a screwdriver (a) between the belt (b) and the motor pulley (c);
- take the belt out of the pulley groove;
- replace the belt with a new one, making sure that model and length are correct: check that the characteristics of the new belt are identical to the old one;
- insert the belt in the groove of the motor pulley (c);
- insert the belt in the groove of the compressor pulley (d): turn the pulley by hand until the belt slips into the pulley groove perfectly (second diagram);
- check that the belt is inserted perfectly in the grooves of both pulleys and that belt tension is correct.

If the tension of the new belt still fails to comply with the necessary requisites contact AEROTECNICA COLTRI assistance service.

7.8 CORREAS DE TRANSMISIÓN

Una vez al mes debe comprobarse el tensado de las correas. La sustitución de las correas de transmisión debe efectuarse cada 500 horas de uso del compresor o con una periodicidad anual.



PELIGRO: No efectúe estas operaciones si acaba de apagar el compresor, espere a que se enfríe. Todas las operaciones de mantenimiento deben efectuarse con el compresor apagado y la toma de corriente desconectada de la red.

Comprobación del tensado de la correa de transmisión

Para comprobar el tensado de la correa de transmisión (b), ejerza una presión de unos 10Kg sobre la correa; compruebe que la flexión de la correa no supere 1 cm. respecto a su posición original.

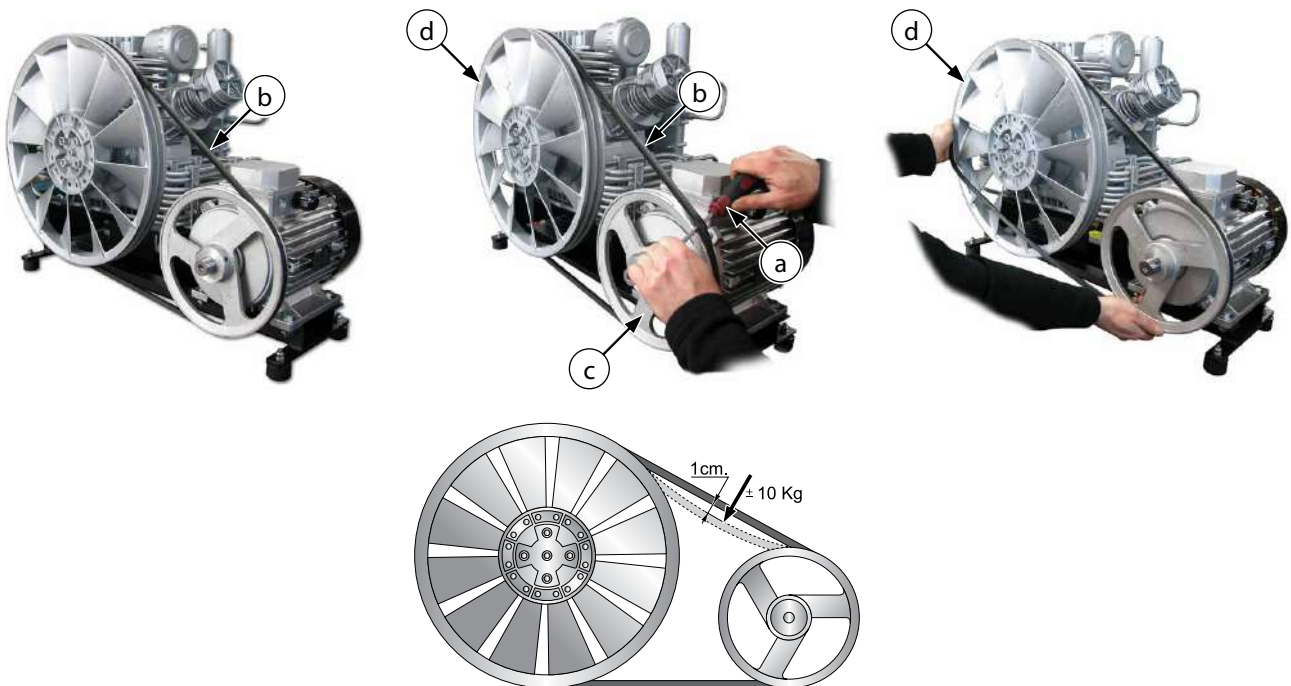
Caso que este valor no entre dentro de los estándares establecidos, proceda con la sustitución de la correa.

Sustitución de la correa de transmisión

Para sustituir la correa de transmisión proceda siguiendo las operaciones descritas a continuación:


- introduzca un destornillador (a) entre la correa (b) y la polea (c) del motor.
- haga salir la correa por la garganta de la polea;
- sustituya la correa con una nueva prestando atención al modelo y a la longitud de la correa, controle que las características sean iguales a las de la correa que acaba de sustituirse;
- introduzca la correa nueva en la garganta de la polea del motor (c);
- introduzca la correa en la garganta de la polea del compresor (d) haciendo girar al mismo tiempo la polea con las manos hasta que la correa entre perfectamente en la garganta de la misma polea (segunda figura);
- compruebe que la correa haya entrado perfectamente en la garganta de las 2 poleas y que el tensado de la correa sea adecuado.


Si el tensado de la correa nueva no cumple el estándar, póngase en contacto con el servicio de asistencia técnica AEROTECNICA COLTRI.





7.9 PURIFIER FILTER


The filtration cartridge must be replaced at intervals calculated on the basis of the characteristics of the environment in which the compressor is located. To calculate these intervals refer to the table below. The filtration cartridge must nevertheless be replaced before the air becomes malodorous.

 **IMPORTANT:** If the compressor is used in an environment where CO (exhaust fumes) may be present it is compulsory to use CO-fixing filtration cartridges; these can be supplied on request.

 **IMPORTANT:** For compressors used in the USA and CANADA the use of LAWRENCE FACTOR filtration cartridges is recommended.


 **DANGER:** Do not carry out these tasks if the compressor has only just shut down; wait for the compressor to cool. All maintenance work must be carried out with the compressor OFF and the power supply lead unplugged from the mains socket. Depressurise the entire compressor circuit before carrying out any maintenance tasks. To depressurise the entire compressor circuit proceed as follows in the section "7 - Maintenance".


 **DANGER:** You MUST replace the filtration cartridge at the specified intervals. Failure to observe this instruction can place staff in serious danger and could cause serious damage or injury.


 **IMPORTANT:** If cartridges are renewed by replacing their internal components it will be necessary to change the outer aluminium covering every 10 renewals.


7.9 FILTRO PURIFICADOR


La sustitución del cartucho filtrante debe realizarse a plazos calculados en función de las características ambientales en las que se encuentra el compresor. Por este motivo, calcule los intervalos de sustitución en base a la tabla facilitada a continuación. El cartucho filtrante debe sustituirse antes de que el aire empiece a oler mal.

 **AVISO:** El uso del compresor en ambiente con posibilidad de presencia de CO (gas de descarga), prevé el uso de cartucho filtrante con fijador de CO, que pueden facilitarse bajo pedido.

 **AVISO:** Para los compresores que se utilizan en USA y CANADÁ, se aconseja el uso de cartuchos filtrantes LAWRENCE FACTOR.


 **PELIGRO:** No efectúe estas operaciones si acaba de apagar el compresor, espere a que se enfríe. Todas las operaciones de mantenimiento deben realizarse con el compresor apagado y la toma de corriente desconectada de la red. Depresurice completamente el circuito del compresor antes de realizar las operaciones de mantenimiento. Para depresurice completamente el circuito del compresor proceda siguiendo las operaciones descritas en el capítulo "7 - Mantenimiento".


 **PELIGRO:** Es OBLIGATORIO reemplazar el cartucho filtrante en los intervalos especificados. No observar la presente norma implica graves peligros para los operadores y podría causar serios daños a personas o cosas.


 **AVISO:** Si se realiza la regeneración de los cartuchos mediante la sustitución de los componentes internos, hay que cambiar la envoltura externa de aluminio cada 10 regeneraciones.


Filter cartridge replacement frequency calculation table *						
Temperature Temperatura		Filter duration (work hours) Duración filtros (horas de trabajo)				
°C	°F	MCH-8	MCH-11	MCH-13-26	MCH-16-32	MCH-18
40	104	14	10	9	7	6
30	86	23	17	15	12	11
20	68	36	27	23	19	17
10	50	54	41	35	29	26
0	32	100	75	64	53	47
-5	23	159	119	101	84	75


* The values shown in the table were obtained with pressure maintenance valve calibrated at 200bar.
* Los valores mostrados en la tabla se obtuvieron con la válvula de mantenimiento de la presión calibrada a 200 bares.


 **WARNING:** The filtration cartridge are classified as special waste: they must be disposed of in compliance with the anti-pollution standards in force.

 **ATENCIÓN:** Los cartucho filtrante usados se consideran desechos especiales, por lo tanto deben eliminarse siguiendo las normas anti-contaminación vigentes.

 **IMPORTANT:** It is essential that there be a filtration cartridge (a) inside the purifier filter (h) every time the compressor is used.

 **AVISO:** Cada vez que utiliza el compresor, el filtro purificador (h) deben contar en su interior con un cartucho filtrante (a).

 **IMPORTANT:** Every 5 years or ever 3000 hours it will be necessary to change the filter body (h).

 **AVISO:** Cada 5 año o cada 3000 horas hay que cambiar el cuerpo filter (h).

Changing the filtration cartridge

To change the filtration cartridge (a) proceed as follows:

- vent all the compressed air inside the circuit;
- use the tool (b) to lever the screw heads (d) on the plug (c) and rotate counter clockwise;
- remove the filter plug (c);
- unscrew the cartridge (a) from the plug (c);
- replace the cartridge (a) with a new one;
- screw the new cartridge (a) onto the plug (c);
- close the filter plug (c) and tighten with the wrench (b).

There are O-rings on the filter plug and cartridge (f-g). If these O-rings deteriorate air is vented through the cap (c).

If you notice any venting replace the O-rings.

When changing the O-rings observe the precautions described at the beginning of the relevant section of the manual.

Sustitución del cartucho filtrante

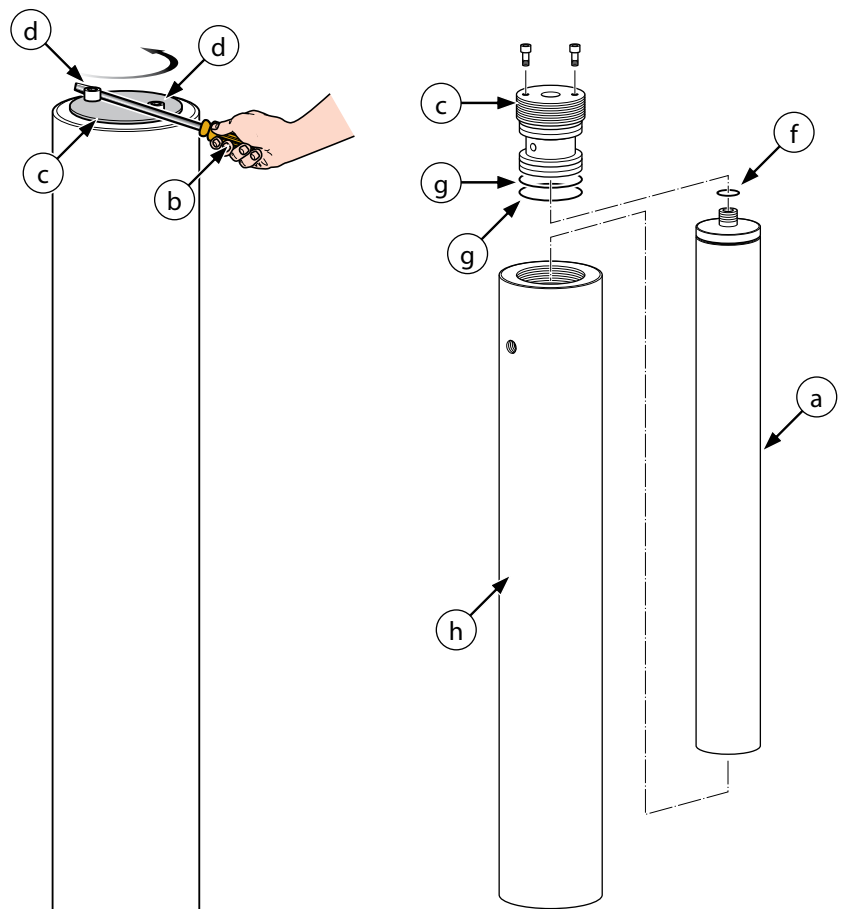
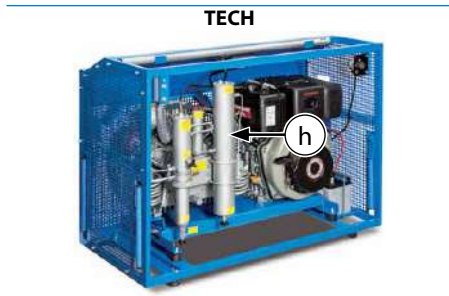
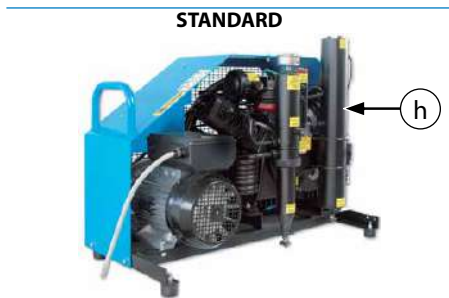
Para sustituir el cartucho filtrante (a):

- descargue completamente el compresor del aire comprimido en el interior del circuito;
- con una palanca (b) haga palanca sobre las cabezas de los tornillos (d) del tapón (c) y gire en sentido anti-horario;
- desenrosque el cartucho (a) del tapón (c);
- sustituya el cartucho (a) con un cartucho nuevo;
- enrosque el cartucho nuevo (a) al tapón (c);
- cierre el tapón del filtro (c) y apriete con la llave correspondiente (b).

Sobre el tapón y sobre el cartucho del filtro existen O-ring de sellado (f-g); si estos O-ring se deterioran, el aire sale a través del tapón (c).

Si se detectan salidas a través del tapón, sustituya los O-ring.

Para sustituir los O-ring, aténgase a las precauciones descritas al inicio del párrafo.



	SC000440/PP Active carbon/Molecular sieve Carbón activo/Tamiz molecular
	SC000440/PP/SM Molecular sieve Tamiz molecular
	SC000440/PP/CARB Active carbon Carbón activo
	SC000440/PP/CO-CATALYST Hopkalite/Active carbon/Molecular sieve Hopkalite/Carbón activo/Tamiz molecular

7.10 CHECKING AND CHANGING THE LUBRICATING OIL

After putting the compressor into service the lubricating oil must be changed after the first 50 working hours. The lubricating oil must be changed every 250 hours working hours or annually.

IMPORTANT: The compressor must be placed on a solid surface with a tilt of no more than 5°.

DANGER: Do not carry out these tasks if the compressor has only just shut down; wait for the compressor to cool. Any oil spilt during the oil change could cause personnel to slip; wear protective garments and anti-slip footwear and remove any traces of oil immediately. Both oil is classified as special wastes and must therefore be disposed of in compliance with the anti-pollution laws in force. All maintenance work must be carried out with the compressor OFF and the power supply lead unplugged from the mains socket.

7.10 CONTROL Y SUSTITUCIÓN DEL ACEITE LUBRIFICANTE

Después de la primera puesta en servicio es necesario proceder a la sustitución del aceite lubricante después de las primeras 50 horas de uso del compresor. La sustitución del aceite lubricante debe realizarse cada 250 horas de uso del compresor o con una periodicidad anual.

AVISO: El compresor debe estar sobre una superficie sólida y con una inclinación máxima de 5°.

PELIGRO: No efectúe estas operaciones si acaba de apagar el compresor, espere a que se enfríe. El aceite que se haya podido verter durante la sustitución puede hacer resbalar. Utilice prendas de protección y calzado anti-deslizamiento. Elimine inmediatamente cualquier rastro de aceite. Puesto que el aceite y el filtro se consideran desechos especiales, estos deben eliminarse siguiendo las normas anti-contaminación vigentes. Todas las operaciones de mantenimiento deben efectuarse con el compresor apagado y al toma de corriente desenchufada de la red.

Oil table - Tabla para la elección de los aceites

Sump capacity (litres) - Capacidad del colector (litros)	1,8
Recommended oils - Aceites aconsejados	COLTRI OIL CE750



SC000430
PETROL AND DIESEL ENGINE OIL
ACEITE DE GASOLINA Y DIESEL



SC000496
PUMPING GROUP OIL
ACEITE DE GRUPO DE BOMBEO

Checking the oil level

The oil level must be checked every 5 working hours of the compressor. The oil level must be between the minimum and the maximum shown on the oil level indicator (a).

Note that an excessive quantity of oil can cause infiltrations in the cylinders and leave deposits on the valves while too low a level prevents proper lubrication and could cause engine seizure.

If the oil level is not within the minimum and maximum limits top up or drain as described in "Changing the lubricating oil".

Changing the lubricating oil

The lubricating oil must be changed every 250 working hours or annually. To change the oil proceed as described:

- position a recipient under the drain plug (e) so that the oil flows into the exhausted oil recipient (recipient capacity of at least 2 litres required);
- open the air vent (d);
- loosen the top-up plug (c);
- remove the plug (b) and drain all the oil;
- replace the cap (b);
- open the top plug (c);
- fill the oil sump with 1,8 litres of oil from top oil plug (see "Oil table");
- close the air vent (d);
- close the oil top plug (c);
- switch on the compressor and run it depressure area for 30 seconds;
- switch off the compressor and remove the plug from the power socket;
- check the oil level (a); if the oil level is not within the allowed limits top up or drain.

Control del nivel del aceite

El nivel del aceite debe controlarse cada 5 horas de funcionamiento del compresor.

El nivel del aceite debe hallarse entre el nivel mínimo y máximo sobre el indicador del nivel del aceite (a).

Se recuerda que un exceso de aceite puede causar infiltraciones en los cilindros y depósito sobre las válvulas mientras un nivel demasiado bajo impide una correcta lubricación con la posibilidad de agarrotamiento de los cilindros.

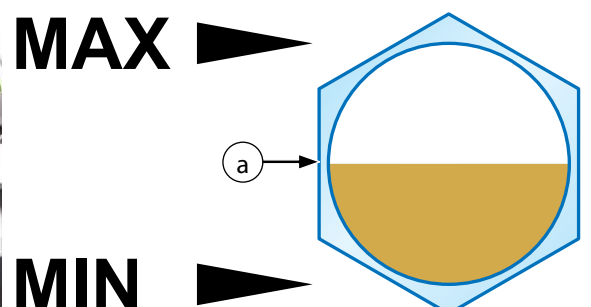
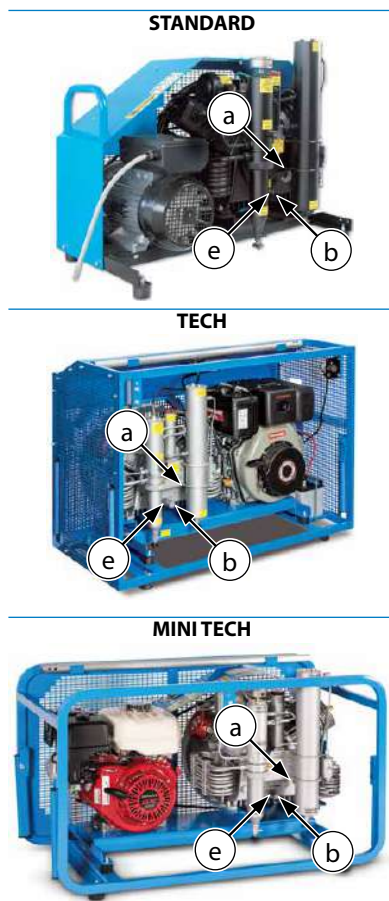
Caso que el nivel del aceite no esté dentro de los límites previstos, proceda con las fases de llenado o descarga siguiendo las operaciones indicadas en "Sustitución del aceite lubricante".

Sustitución del aceite lubricante


El aceite de lubricación debe sustituirse cada 250 horas de trabajo o cada año.

Para sustituir el aceite proceda tal y como se describe a continuación:

- coloque una cubeta debajo de la llave de descarga (e) para que el aceite fluya en la cubeta para aceite quemado (capacidad de la cubeta 2 litros mín.);
- abra el tapón de purga del aire (d);
- afloje el tapón de llenado (c);
- quite el tapón (b) y haga fluir todo el aceite;
- coloque el tapón (b);
- quite el tapón de llenado (c);
- llene, a través del orificio de llenado, el colector del aceite con 1,8 litros de aceite (véase "Tabla para la elección de los aceites");
- cierre el tapón de purga del aire (d);
- vuelva a colocar el tapón de llenado (c);
- encienda el compresor y déjelo funcionar al vacío durante 30 segundos;
- apague el compresor y quite el enchufe de la red;
- controle el nivel del aceite (a); caso que el nivel del aceite no esté dentro de los límites previstos, proceda con las fases de llenado o descarga.



7.11 CHANGING THE FLEX HOSES

 **IMPORTANT:** The hoses must be changed periodically (every 5 years or ever 3000 hours) or when they show signs of abrasion/wear/damage.

The bending radius of the hoses must not be less than 250 mm.



DANGER:

Do not carry out these tasks if the compressor has only just shut down; wait for the compressor to cool.

All maintenance work must be carried out with the compressor OFF and the power supply lead unplugged from the mains socket.

Vent the air from the compressor before carrying out any maintenance tasks.

Tank refill pressure is very high; therefore, before refilling the tanks check that the hoses are perfectly connected and in good condition. Check also that the valves on any unused hoses are closed properly so as to prevent the dangers that derive from hose whiplash.

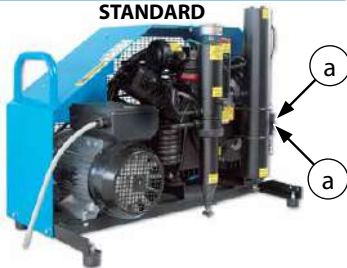
When the tanks are being refilled unauthorised personnel must remain at a distance of at least 3 metres.

It is strictly forbidden to disconnect the hoses from the fittings or refill valve when the machine is under pressure.

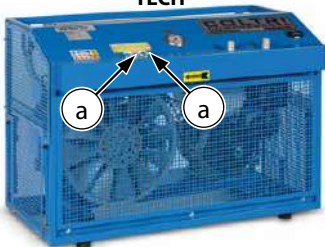
To change the bottle refill hoses proceed as follows:

- disconnect the bottle refill hoses by unscrewing the fittings (14mm wrench).
- replace the old hoses with new ones.
- screw the hoses onto the connectors (a).
- use a dynamometric wrench to tighten the hoses on the compressor with a torque of 15 Nm.

STANDARD




TECH



MINITECH



7.11 SUSTITUCIÓN DE LOS LATIGUILLOS

 **AVISO:** Los latiguillos deben sustituirse periódicamente (cada 5 años o bien cada 3000 horas) o cuando presentan excoiraciones.

El radio mínimo de curvatura de los latiguillos no debe ser inferior a 250 mm.



PELIGRO:

No efectúe estas operaciones si acaba de apagar el compresor, espere a que se enfríe.

Todas las operaciones de mantenimiento deben efectuarse con el compresor apagado y la toma de corriente desconectada de la red.

Descargue el aire del compresor antes de llevar a cabo operaciones de mantenimiento.

La presión de carga de las botellas es muy elevada, por lo tanto, antes de iniciar la recarga de las mismas compruebe que estén bien conservadas e íntegras.

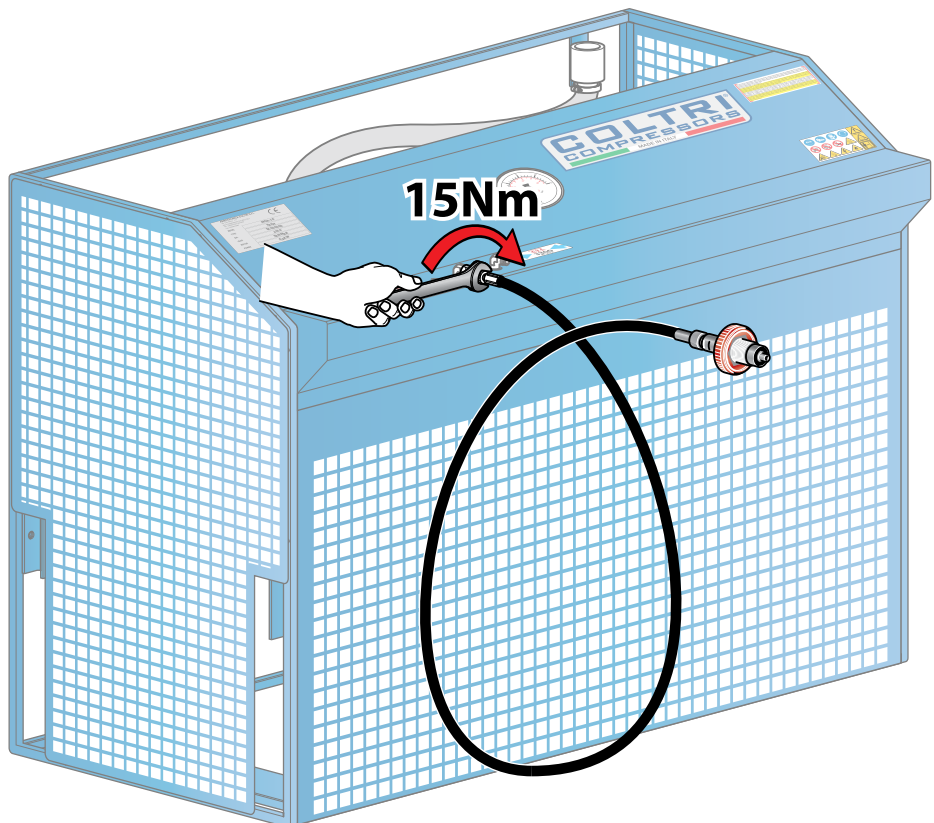
Compruebe también que todas las llaves de los latiguillos no utilizados estén perfectamente cerradas para evitar peligros derivados del movimiento de los latiguillos.

Durante la recarga de las botellas es obligatorio que las personas ajenas al trabajo se mantengan a una distancia de seguridad superior a tres metros.

No se permite desconectar los latiguillos de las conexiones ni de la boca de recarga mientras la máquina está bajo presión.

Para volver a reemplazar los latiguillos de recarga de las botellas siga las indicaciones descritas a continuación:

- desconecte los latiguillos de recarga de las botellas desenroscando las conexiones que se encuentran a los extremos de los mismos (llave 14mm);
- sustituya los latiguillos viejos por otros nuevos;
- enrosque los latiguillos a las conexiones correspondientes (a);
- con una llave dinamométrica apriete los latiguillos al compresor con una par de torsión de 15Nm.



7.12 CHECKING FUEL LEVEL AND TOPPING UP



IMPORTANT: Before carrying out any work on the engine consult the attached engine use and maintenance manual.

The fuel level must be checked at the start of every working day.

To check the fuel level:

- unscrew the cap (a);
- check that there is fuel inside the tank (b);
- re-tighten the cap (a).

To top up the fuel level:

- unscrew the cap (a);
- top up with fuel: do not fill to the brim of the tank (b) but leave a space for expansion;
- re-tighten the cap (a).

7.12 CONTROL Y LLENADO DEL CARBURANTE



AVISO: Antes de realizar cualquier operación en el motor, consulte el manual de uso y mantenimiento del motor adjunto.

El nivel del carburante debe controlarse al comienzo de cada jornada laboral.

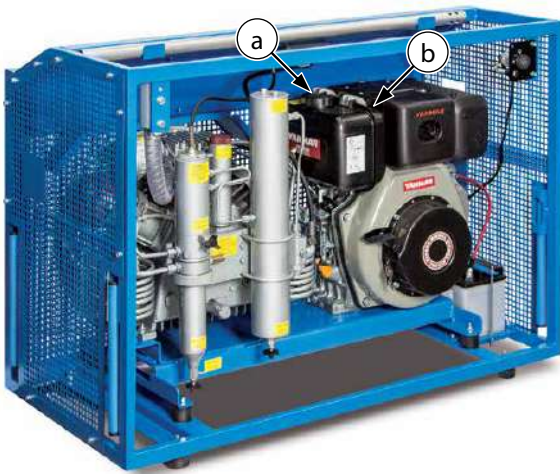
Para controlar el nivel del carburante:

- desenroscar el tapón (a);
- verificar que en el interior de la cubeta del carburante (b) haya carburante;
- volver a enroscar el tapón (a).

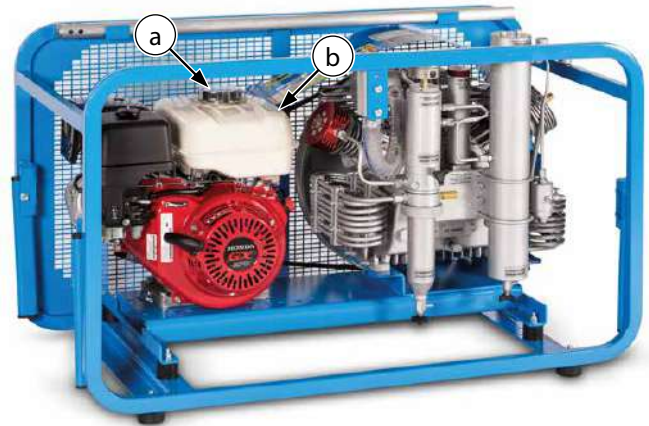
Para el rellenado del carburante:

- desenroscar el tapón (a);
- introducir carburante; no llenar hasta el borde la cubeta del carburante (b), sino dejar un espacio para la expansión;
- cerrar el tapón (a).

TECH



MINI TECH



SH



SR



DY



DANGER: When topping up the fuel level make sure you do not spill any fuel as this could cause a fire. If fuel is spilt it must be wiped up immediately.

The fuel is flammable: therefore, never use naked flames when refuelling and do not use materials that can generate sparks.

Use protective gloves when topping up the fuel level.

Always make sure the fire extinguisher is at hand when topping up the fuel level.



PELIGRO: Cuando lleve a cabo el llenado de carburante, evite pérdidas del mismo ya que existe el peligro de incendio. Si accidentalmente se derramara carburante, limpie esmeradamente la zona manchada.

El carburante es un líquido inflamable, por tanto no use fuego y no fume durante el suministro, no use materiales que puedan provocar chispas.

Cuando se rellena el carburante, use el equipo de protección. Tenga siempre el extintor al alcance de la mano cuando se realiza el abastecimiento.

8 - STORAGE

Should the compressor not be used, it must be stored in a dry sheltered area at an ambient temperature of between +5°C and +40°C.
Store the compressor away from sources of heat, flames or explosive.

8.1 STOPPING THE MACHINE FOR A BRIEF PERIOD

If you do not intend to use the compressor for a brief period proceed with general cleaning.

8.2 STOPPING THE MACHINE FOR A LONG PERIOD

If you do not intend to use the compressor for a long period, extract the filtration cartridge.
Run the compressor for a few minutes without actually filling bottles so as to flush out all the residual condensate. Stop the compressor, disassemble the intake filter, restart the compressor and spray a few drops of oil into the air intake hole so that a light film of lubricant is aspirated and penetrates the interior of the compressor. Stop the compressor and refit the air intake filter. Clean the external parts: eliminate any moisture, salt or oil deposits. Protect the compressor from dust and water by storing it in a clean, dry place. Switch off the machine via the main switch and remove the plug from the mains power socket.
Proceed with a thorough general clean of all machine parts.

During machine downtimes it is advisable to run the compressor for 20 minutes every 15 days.

8 - ALMACENAMIENTO

Caso que no utilice el compresor, guárdelo en un ambiente seco, protegido contra los agentes atmosféricos y a una temperatura comprendida entre +5°C y +40°C.
El compresor debe colocarse lejos de fuentes de calor, llamas o explosivos.

8.1 PARO DE LA MÁQUINA POR BREVES PERIODOS

Si no va a utilizar el compresor durante un breve periodo realice una limpieza general del mismo.

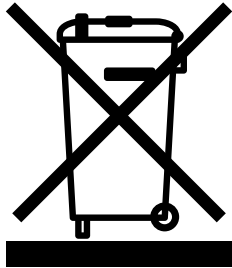
8.2 PARO DE LA MÁQUINA POR LARGOS PERIODOS

Para largos periodos de paro del compresor, extraiga el cartucho filtrante del filtro.
Haga girar durante unos minutos el compresor al vacío para purgar completamente la condensación residual. Pare el compresor, desmonte el filtro de aspiración, vuelva a poner en marcha el compresor y pulverice unas gotas de aceite en el orificio de aspiración del aire, de modo que se aspire un ligero velo de lubricante que penetre en las partes internas del compresor. Pare el compresor y vuelva a montar el filtro del aire de aspiración. Limpie las partes externas intentando eliminar la humedad, la sal y los depósitos de aceite. Proteja el compresor del polvo y del agua depositándolo en ambientes limpios y no húmedos.
Apague la máquina interviniendo sobre el interruptor general y desconecte la toma de alimentación.
Realice una limpieza general de la máquina y de todos sus componentes.

Durante los periodos de paro de la máquina se aconseja accionar el compresor durante 20 minutos cada 15 días.

9 - DISMANTLING AND PUTTING OUT OF SERVICE

Should you decide not to use the compressor or any of its parts any longer you must proceed with its dismantling and putting out of service. These tasks must be carried out in compliance with the standards in force.



WARNING: Should the compressor, or a part of it, be out of service its parts must be rendered harmless so they do not cause any danger.



WARNING: Bear in mind that oil, filters or any other compressor part subject to differentiated waste collection must be disposed of in compliance with the standards in force.

9.1 WASTE DISPOSAL

Use of the compressor generates waste that is classified as special. Bear in mind that residues from industrial, agricultural, crafts, commercial and service activities not classified by quality or quantity as urban waste must be treated as special waste. Deteriorated or obsolete machines are also classified as special waste.

Special attention must be paid to filtration cartridge as they cannot be included in urban waste: observe the waste disposal laws in force where the compressor is used.

Bear in mind that it is compulsory to record loading/unloading of exhausted oils, special wastes and toxic-harmful wastes that derive from heavy/light industry processes. Exhausted oils, special wastes and toxic-harmful waste must be collected by authorised companies.

It is especially important that exhausted oils be disposed of in compliance with the laws in the country of use.

9.2 DISMANTLING THE COMPRESSOR



IMPORTANT: Disassembly and demolition must only be carried out by qualified personnel.

Dismantle the compressor in accordance with all the precautions imposed by the laws in force in the country of use. Before demolishing request an inspection by the relevant authorities and relative report.

Disconnect the compressor from the electrical system.

Eliminate any interfaces the compressor may have with other machines, making sure that interfaces between remaining machines are unaffected.

Empty the tank containing the lubricating oil and store in compliance with the laws in force.

Proceed with disassembly of the individual compressor components and group them together according to the materials they are made of: the compressor mainly consists of steel, stainless steel, cast iron, aluminium and plastic parts.

Then scrap the machine in compliance with the laws in force in the country of use.



IMPORTANT: At every stage of demolition observe the safety regulations contained in this manual carefully.

9 - DESGUACE, PUESTA FUERA DE SERVICIO

Caso que decida no utilizar el compresor o alguna de sus partes, proceda con la puesta fuera de servicio o el desguace del mismo. Dicha operación debe efectuarse siguiendo las normativas vigentes.



ATENCIÓN: Caso que el compresor, o parte del mismo, haya sido puesto fuera de servicio, haga que las partes que pueden causar cualquier peligro resulten inocuas.



ATENCIÓN: Le recordamos que cada vez que sustituya el aceite, los filtros o cualquier otra parte del compresor sujeto a recogida selectiva, debe hacer siempre referencia a las disposiciones vigentes al respecto.

9.1 ELIMINACIÓN DE LOS DESECHOS

Al usar compresores se producen desechos especiales. Se recuerda que se consideran desechos especiales a todos aquellos residuos derivados de trabajos industriales, actividades agrícolas, artesanales, comerciales y de servicios que por calidad o cantidad no son asimilables a los desechos urbanos. Incluso las máquinas deterioradas u obsoletas se consideran desechos especiales.

Se debe prestar especial atención a los cartuchos filtrante deteriorados para cuya eliminación, al ser un desecho no asimilable a los desechos urbanos, deben seguirse las normas vigentes en el país en el que se utiliza el compresor.

Le recordamos que es obligatorio registrar la carga y la descarga de los aceites quemados, de los desechos especiales y de los tóxico-nocivos derivados de los trabajos industriales o artesanales. La recogida de los aceites y de los desechos especiales y tóxico-nocivos, debe ser efectuada por empresas oportunamente autorizadas.

En especial, la eliminación de los aceites usados debe efectuarse respetando las disposiciones de ley vigentes en el país en el que se utiliza el compresor.

9.2 DESGUACE DEL COMPRESOR



AVISO: Las operaciones de desmontaje y demolición deben ser efectuadas por personal calificado.

Para el desguace del compresor siga las indicaciones dictadas por las leyes vigentes en el país del usuario.

Antes de la demolición solicite la inspección por parte del órgano encargado y la consecuente formalización.

Desconecte el compresor de la instalación eléctrica.

Elimine las posibles conexiones en interfaz del compresor con otras máquinas, comprobando atentamente que no se desactiven las conexiones de interfaces entre las máquinas que quedan activas.

Vacíe el depósito que contiene el aceite de lubricación y almacénelo según las indicaciones previstas por la ley.

Proceda con el desmontaje de los componentes del compresor, agrupándolos según su composición. El compresor está formado esencialmente por componentes de acero, acero inoxidable, aleación, aluminio y material plástico. Para terminar proceda con el desguace según las disposiciones de ley vigentes en el país del usuario.



AVISO: Observe atentamente y en todas las fases de demolición, los avisos sobre la seguridad indicados en el presente manual.

10 - MAINTENANCE REGISTER

10.1 ASSISTANCE SERVICE

Customers continue to receive assistance after the purchase of a compressor. To this end AEROTECNICA COLTRI has created an assistance network covering the entire country.



IMPORTANT: Our qualified technicians are at your disposal at any time to carry out maintenance work or repairs; we use only original spare parts so as to ensure quality and reliability.

10.2 SCHEDULED MAINTENANCE

The scheduled maintenance programme is designed to keep your compressor in perfect working order.

Some simple tasks, described in this manual, can be carried out directly by the customer; others, instead, require that the work be carried out by trained personnel. For the latter we recommend you always contact our assistance network.

This section provides a simple tool with which to request assistance and register completed scheduled maintenance work.

Start-up and maintenance checks/tasks, once completed by our qualified technician, are registered in this maintenance chapter by way of an official stamp, signature and inspection date; the number of working hours is also registered.

The maintenance schedules/coupons easily let you know when our assistance service should be contacted to carry out work.

10.3 USING THE COMPRESSOR UNDER HEAVY-DUTY CONDITIONS

Where compressors are used in particularly difficult conditions (high levels of pollution, presence of solid particulate in suspension etc.), scheduled maintenance tasks must be carried out more frequently as per the advice given by our assistance network.

10.4 THE CUSTOMER CARE CENTRE

Our qualified technicians are constantly in contact with the head offices of our company where there is an assistance network coordination and support centre, better known as the Customer Care Centre.

To contact us:

Telephone: +39 030 9910301 - +39 030 9910297
Fax: +39 030 9910283
http: www.coltri.com
e-mail: info@coltri.com

10 - REGISTRO DE LOS MANTENIMIENTOS

10.1 SERVICIO DE ASISTENCIA

El cliente también recibe asistencia post-venta.

A tal fin AEROTECNICA COLTRI ha creado una red de asistencia que cubre todo el territorio internacional.



AVISO: Nuestros colaboradores calificados se encuentran a su disposición en todo momento para realizar el mantenimiento y cualquier tipo de reparación, utilizando exclusivamente recambios originales que garanticen la calidad y la fiabilidad.

10.2 INTERVENCIONES DE MANTENIMIENTO PROGRAMADO

El sistema de mantenimiento programado ha sido proyectado para mantener su compresor en perfectas condiciones.

Algunas simples operaciones, indicadas en el presente manual, pueden ser llevadas a cabo directamente por el cliente; otras, sin embargo, precisan la intervención de personal entrenado. Para estas últimas aconsejamos confiar siempre su compresor a nuestra red de asistencia.

Este capítulo representa un fácil instrumento para solicitar y registrar las intervenciones de mantenimiento programado efectuadas.

La puesta en servicio y los controles previstos por el plan de mantenimiento, una vez efectuados por nuestro colaborador cualificado, son confirmados aplicando un sello, la firma, la fecha de inspección y las horas de trabajo, siempre en este capítulo de mantenimiento programado.

Estos boletines le permitirán saber fácilmente cuándo solicitar la intervención de nuestra red de asistencia.

10.3 USO DEL COMPRESOR EN CONDICIONES DIFÍCILES

Por lo que se refiere a compresores utilizados en condiciones ambientales difíciles (elevada contaminación, presencia de elementos sólidos en suspensión etc.) éstos deberán ser sometidos a intervenciones de mantenimiento con mayor frecuencia, según el consejo dado por nuestra red de asistencia.

10.4 EL CUSTOMER CARE CENTRE

Nuestros colaboradores cualificados están constantemente en contacto con la sede central de nuestra Empresa, donde está activa una unidad operativa de coordinación y soporte de la actividad de la red de asistencia denominada Customer Care Centre.

Para ponerse en contacto con nosotros:

Teléfono: +39 030 9910301 - +39 030 9910297
Fax: +39 030 9910283
http: www.coltri.com
e-mail: info@coltri.com



10.5 SCHEDULED MAINTENANCE REGISTRY COUPONS

10.5 BOLETÍN DE MANTENIMIENTO PROGRAMADO

TYPE OF WORK AND NOTES TIPO DE INTERVENCIÓN Y ANOTACIONES	"ASSISTANCE" SERVICE STAMP SELLO "ASISTENCIA"	
<p>.....</p> <p>.....</p> <p>.....</p> <p>.....</p> <p>.....</p> <p>.....</p> <p>.....</p> <p>.....</p> <p>.....</p> <p>.....</p>		
	TECHNICIAN'S SIGNATURE FIRMA TÉCNICO	DATE FECHA

TYPE OF WORK AND NOTES TIPO DE INTERVENCIÓN Y ANOTACIONES	"ASSISTANCE" SERVICE STAMP SELLO "ASISTENCIA"	
<p>.....</p> <p>.....</p> <p>.....</p> <p>.....</p> <p>.....</p> <p>.....</p> <p>.....</p> <p>.....</p> <p>.....</p> <p>.....</p>		
	TECHNICIAN'S SIGNATURE FIRMA TÉCNICO	DATE FECHA

TYPE OF WORK AND NOTES TIPO DE INTERVENCIÓN Y ANOTACIONES	"ASSISTANCE" SERVICE STAMP SELLO "ASISTENCIA"	
<p>.....</p> <p>.....</p> <p>.....</p> <p>.....</p> <p>.....</p> <p>.....</p> <p>.....</p> <p>.....</p> <p>.....</p> <p>.....</p>		
	TECHNICIAN'S SIGNATURE FIRMA TÉCNICO	DATE FECHA

TYPE OF WORK AND NOTES TIPO DE INTERVENCIÓN Y ANOTACIONES	"ASSISTANCE" SERVICE STAMP SELLO "ASISTENCIA"	
<p>.....</p> <p>.....</p> <p>.....</p> <p>.....</p> <p>.....</p> <p>.....</p> <p>.....</p> <p>.....</p> <p>.....</p> <p>.....</p>		
	TECHNICIAN'S SIGNATURE FIRMA TÉCNICO	DATE FECHA



AEROTECNICA COLTRI Spa
Via Colli Storici, 177
25015 DESENZANO DEL GARDA (BS) ITALY
Tel. +39 030 9910301 - Fax. +39 030 9910283
www.coltri.com

MU-MCH1316TRNS-0918